


Барабанный тормоз - Тормозной барабан

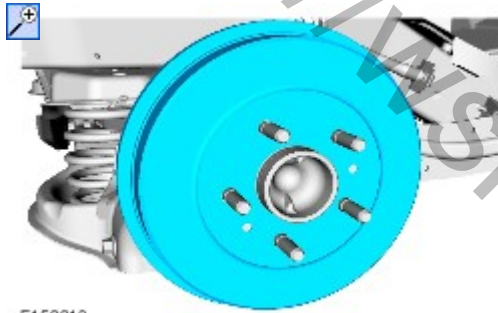
Снятие и установка

Снятие

1. Обратитесь к процедуре: [Охрана здоровья и меры предосторожности](#) (100-00 Общие сведения, Описание и принцип действия).
2. Снимите колесо с шиной.

Обратитесь к процедуре: [Колесо и шина](#) (204-04А Колеса и шины, Снятие и установка).

3.  **УВЕДОМЛЕНИЯ:** Использование съемника тормозного барабана или горелки не рекомендуется. Это может привести к деформации тормозного барабана.
ПРИМЕЧАНИЕ: Если тормозной барабан прикипел к посадочной поверхности ступицы колеса, постучите по центру барабана между шпильками колеса.



E152213

Установка

1. Выполните установку в последовательности, обратной снятию.
2. Отрегулируйте тормозные колодки.

Обратитесь к процедуре: [Регулировка тормозных колодок](#) (206-02 Барабанный тормоз, Общие процедуры).