

Барабанный тормоз - Тормозные колодки

Снятие и установка

Материалы

Наименование	Спецификация
Силиконовая консистентная смазка 2S5J-M1C171-AA	ESE-M1C171-A

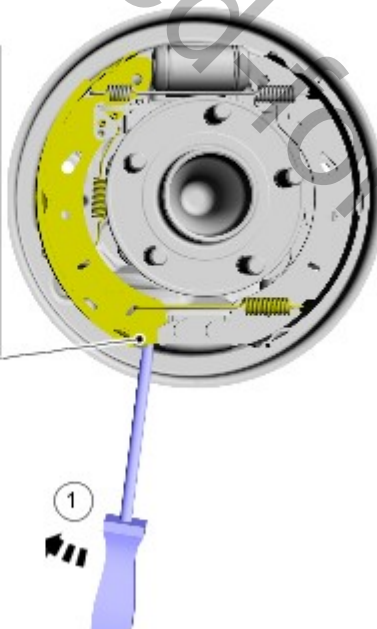
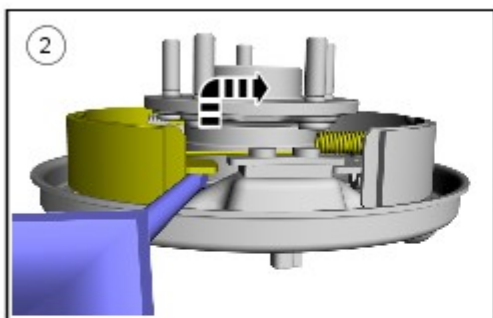
Снятие

1. Обратитесь к процедуре: [Охрана здоровья и меры предосторожности](#) (100-00 Общие сведения, Описание и принцип действия).
2. Обратитесь к процедуре: [Тормозной барабан](#) (206-02 Барабанный тормоз, Снятие и установка).
- 3.



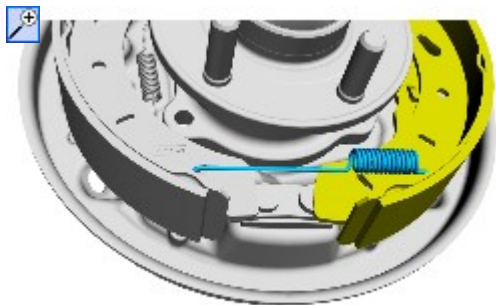
E138283

4.



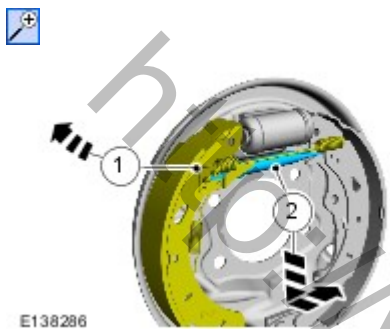
E138284

5.



E138285

6.



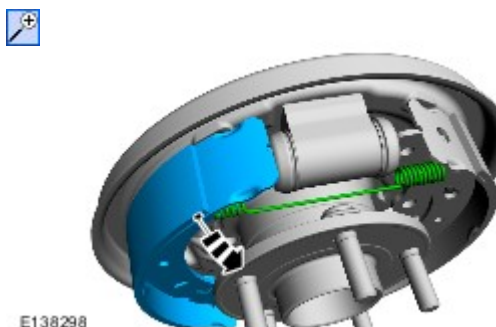
E138286

7.



E138297

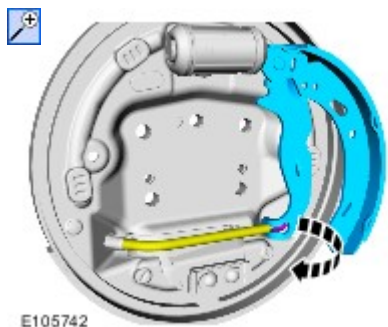
8.



E138298

9.

h
wsm.red-ford.ru/

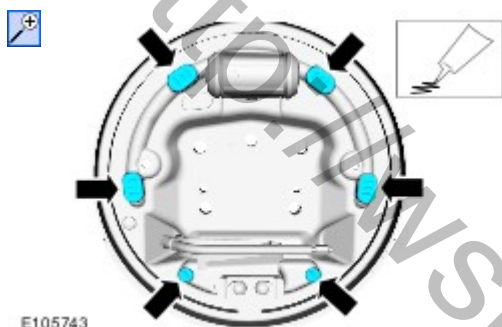


E105742

Установка

1. Нанесите состав из предписанной тубы.

Материалы: [ESE-M1C171-A](#) (Силиконовая консистентная смазка / 2S5J-M1C171-AA)



E105743

2. Установите элементы на место, действуя в обратной последовательности.
3. Обратитесь к процедуре: [Регулировка тормозных колодок](#) (206-02 Барабанный тормоз, Общие процедуры).