

Передний дисковый тормоз - Тормозной суппорт


Снятие и установка

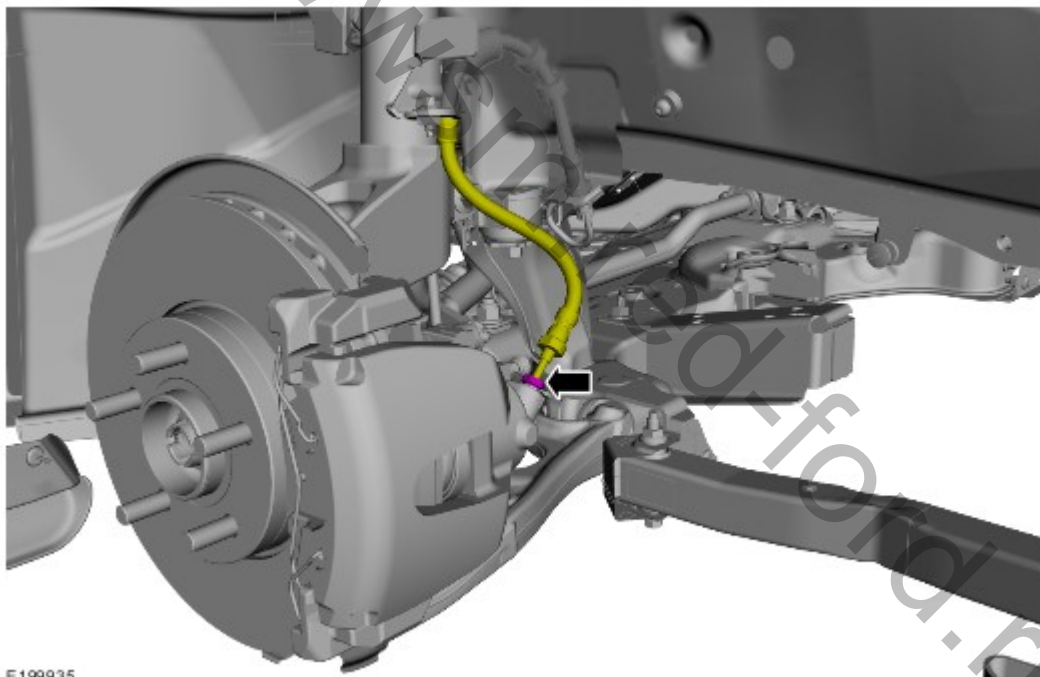
Материалы

Наименование	Спецификация
Адгезивная паста-смазка 1C1J-19584-AB	WSS-M12A4-A2

Снятие

ПРИМЕЧАНИЕ: Шаги, описанные в этой процедуре, могут входить в процедуру установки.

1. Обратитесь к процедуре: [Техника безопасности при работе с системами тормозов и сцепления](#) (100-00 Общие сведения, Описание и принцип действия).
2. Обратитесь к процедуре: [Колесо и шина](#) (204-04A Колеса и шины, Снятие и установка).
3.  **УВЕДОМЛЕНИЯ:** Заглушите открытые отверстия.
ПРИМЕЧАНИЕ: Отметьте положение элемента перед его снятием.



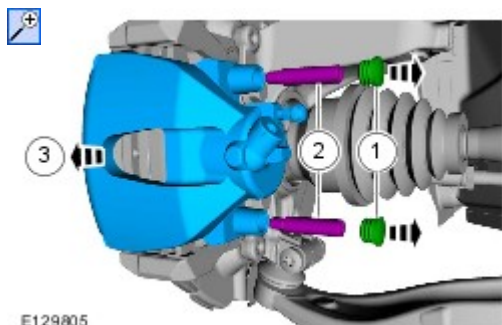
E199935

4.

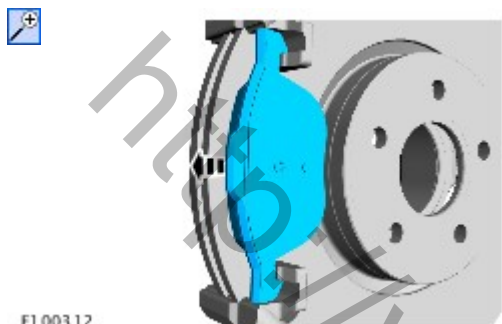


E100314

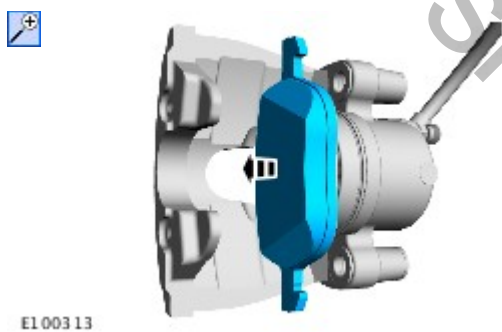
5. Момент затяжки: 28 Nm



6.

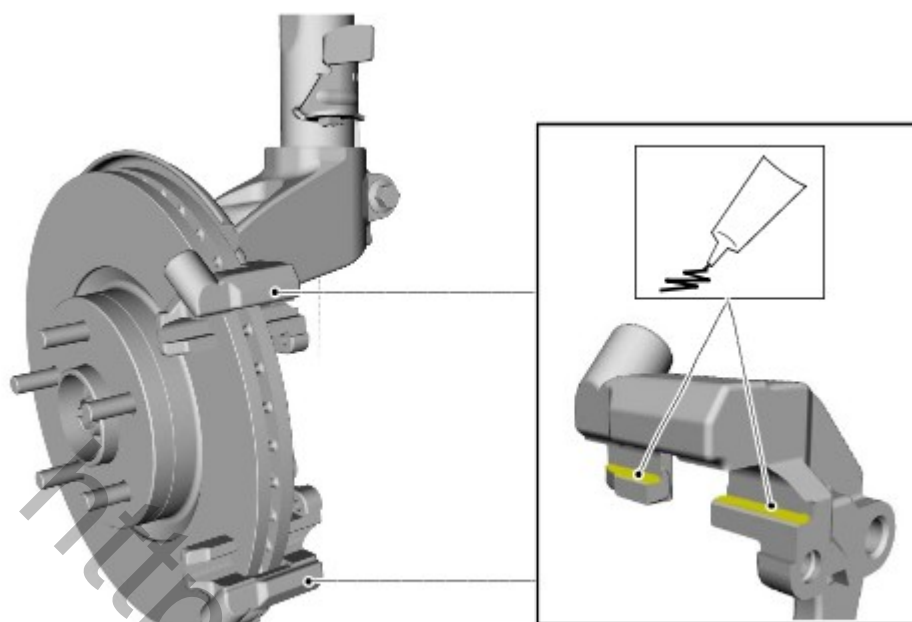


7.



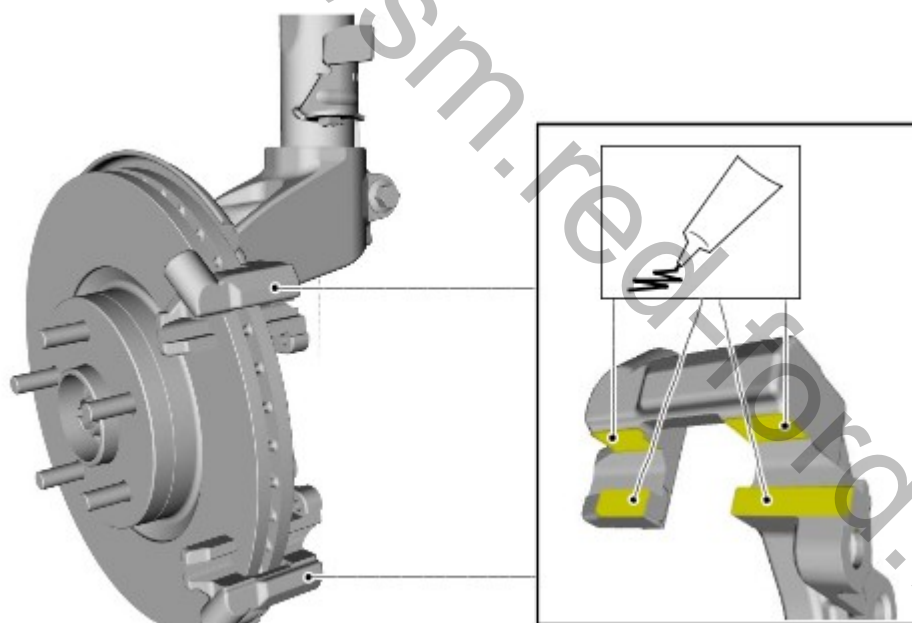
Установка

1. Выполните установку в последовательности, обратной снятию.
2. *Материалы:* [WSS-M12A4-A2](#) (Адгезивная паста-смазка / [1C1J-19584-AB](#))




E130090

3. *Материалы:* [WSS-M12A4-A2](#) (Адгезивная паста-смазка / 1C1J-19584-AB)

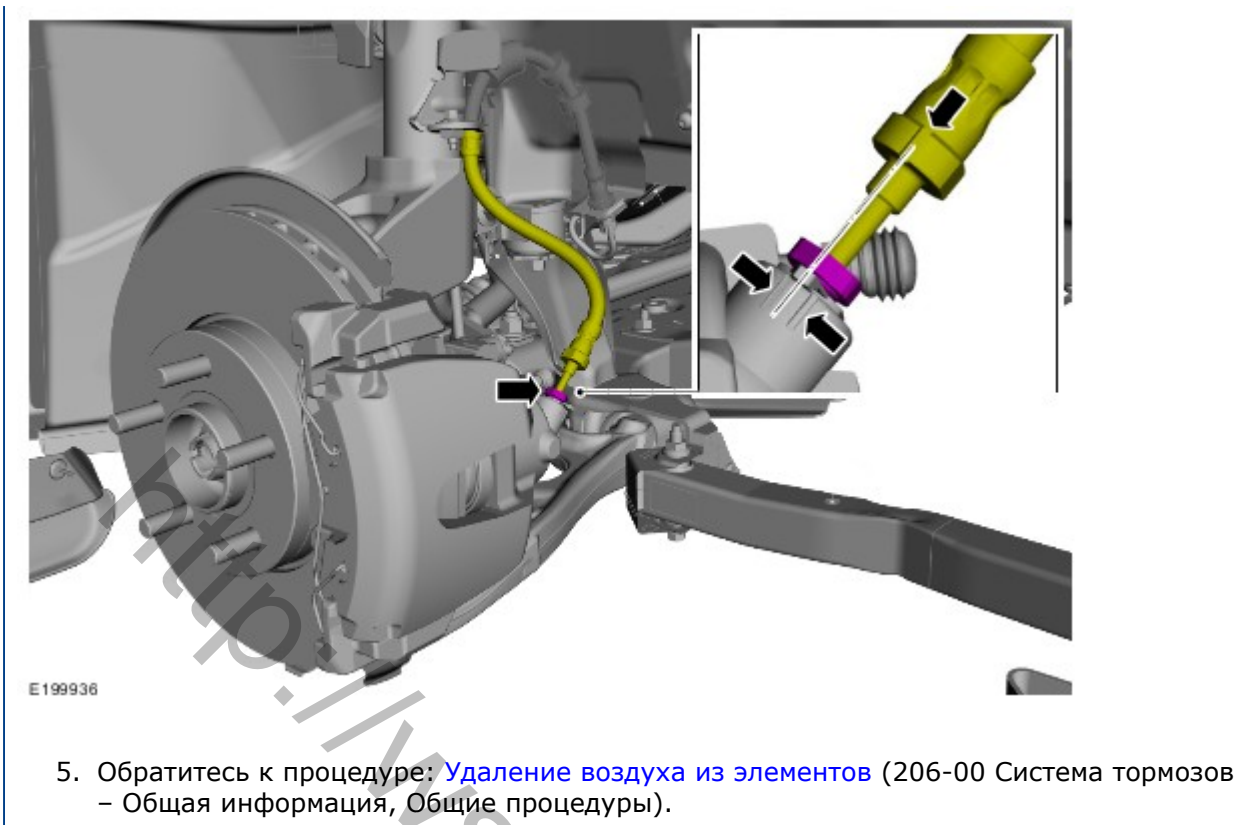


E130091

4.

1.  **УВЕДОМЛЕНИЯ:** Проследите за тем, чтобы тормозной шланг не был перекручен и был правильно установлен.

Момент затяжки: 18 Nm



sm.red-ford.ru/