

Передний дисковый тормоз - Опорная плита тормозного суппорта

Снятие и установка

Материалы

Наименование	Спецификация
Силиконовая консистентная смазка 2S5J-M1C171-AA	ESE-M1C171-A

Снятие

ПРИМЕЧАНИЕ: Шаги, описанные в этой процедуре, могут входить в процедуру установки.

ПРИМЕЧАНИЕ: Показаны тормоза 278 мм, аналогичные тормоза 320 мм.

1. Снимите колесо с шиной.

Обратитесь к процедуре: [Колесо и шина](#) (204-04А Колеса и шины, Снятие и установка).

- 2.



3. УВЕДОМЛЕНИЯ:

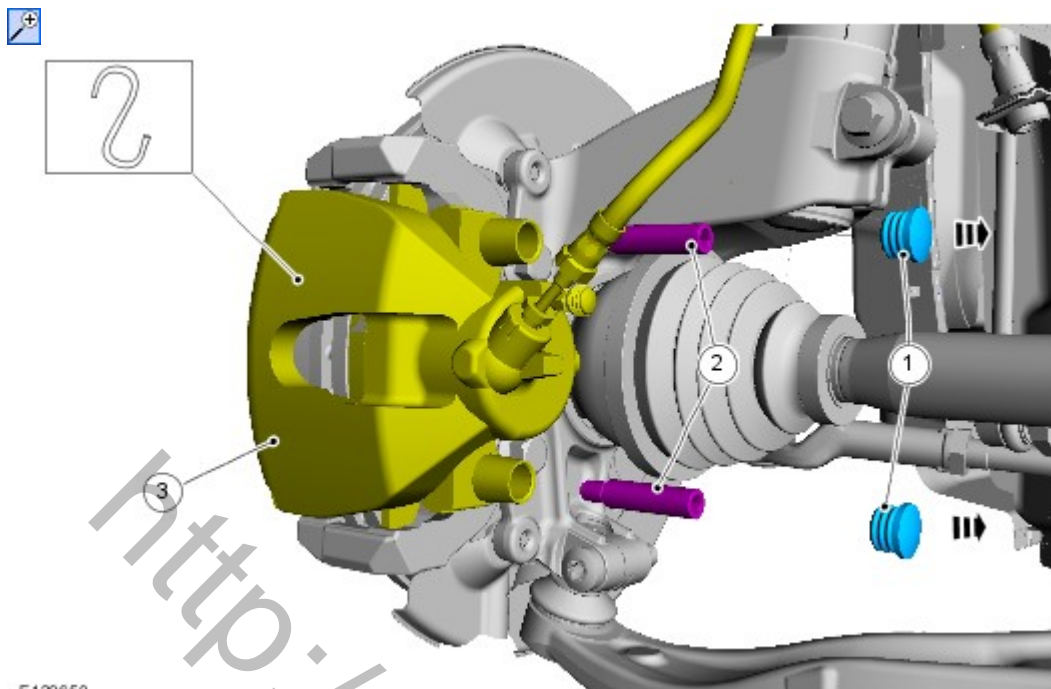


Не вскрывайте смотровое отверстие в суппорте для отведения поршней, так как это может привести к повреждению поршней и чехлов.



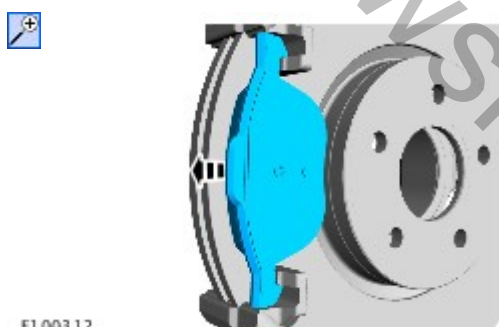
Не допускайте провисания тормозного суппорта и опорной пластины в сборе на тормозном шланге, иначе может произойти повреждение шланга.

- 1.
2. Момент затяжки: 28 Nm
- 3.



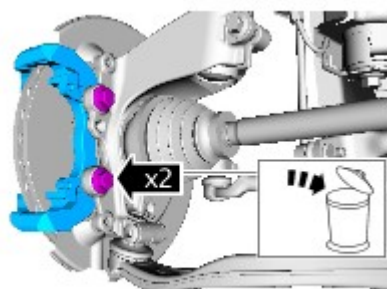
E129650

4.



E100312

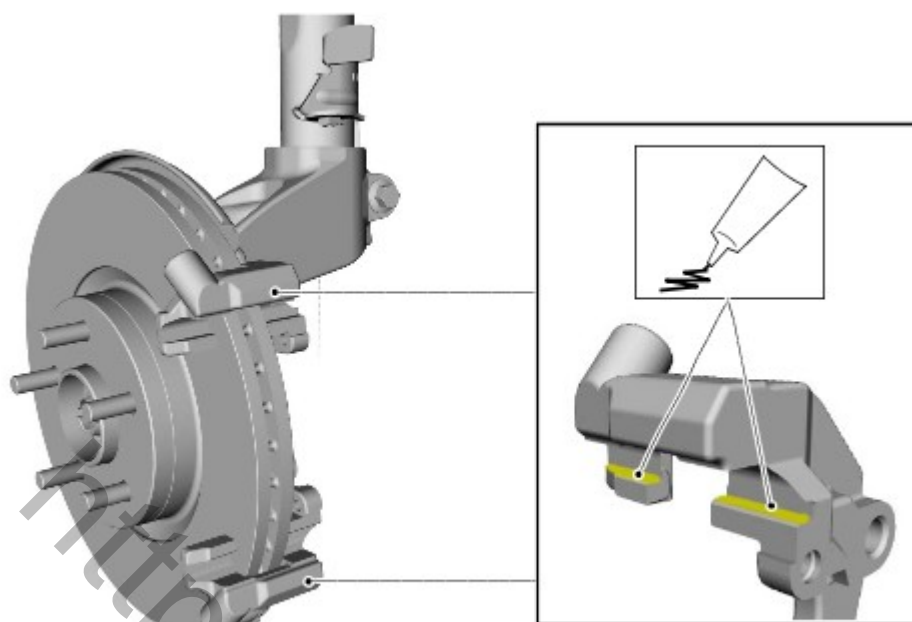
5. ПРИМЕЧАНИЕ: Используйте только новые болты.

Момент затяжки: 175 Nm

E143460

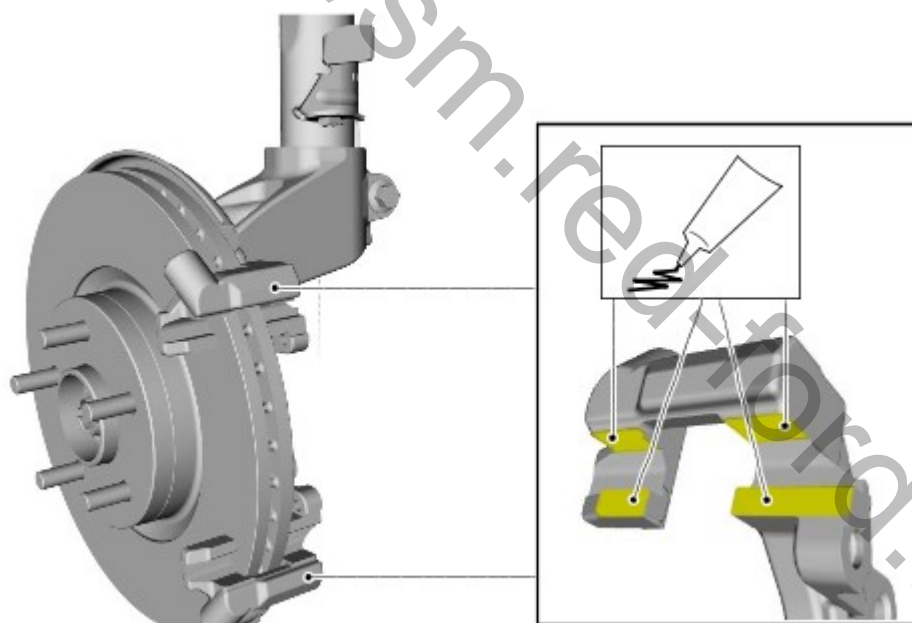
Установка

1. *Материалы:* ESE-M1C171-A (Силиконовая консистентная смазка / 2S5J-M1C171-AA)



E130090

2. Материалы: [ESE-M1C171-A](#) (Силиконовая консистентная смазка / [2S5J-M1C171-AA](#))



E130091

3. Выполните установку в последовательности, обратной снятию.