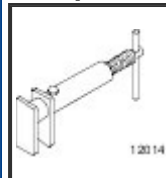


Передний дисковый тормоз - Тормозные колодки

Снятие и установка

Специальный инструмент(ы)

| | |
|---|--|
|  | 206-005 Инструмент для отвода поршня суппорта тормоза |
|---|--|

Материалы

| Наименование | Спецификация |
|---|--------------|
| Адгезивная паста-смазка 1C1J-19584-AB | WSS-M12A4-A2 |
| Тормозная жидкость DOT 4 LV High Performance BU7J-M6C65-xxxx | WSS-M6C65-A2 |


Снятие

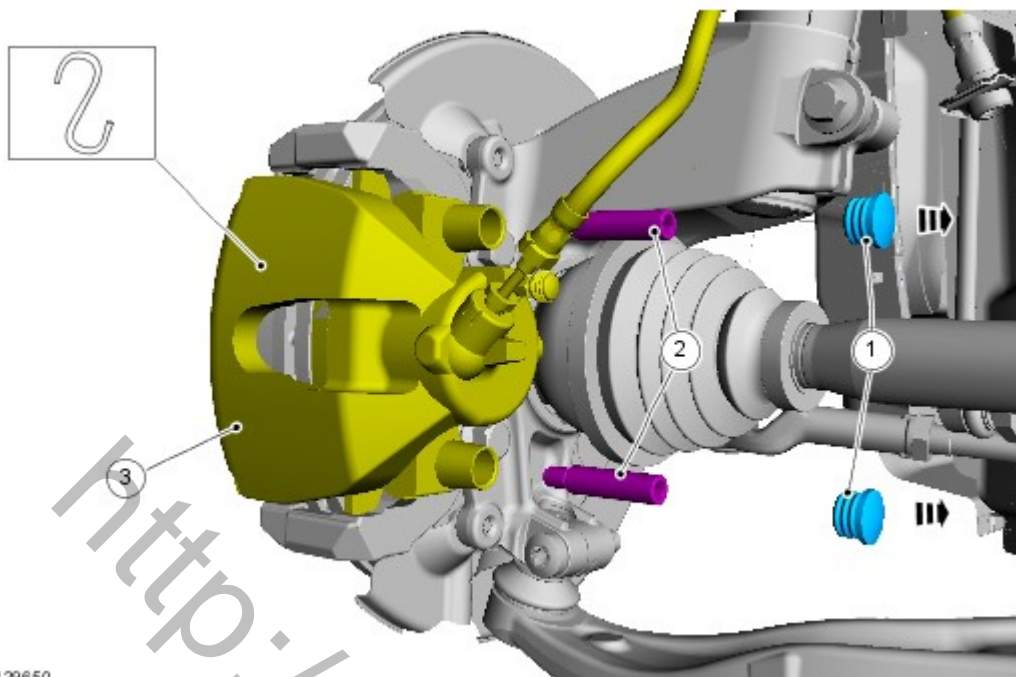
ПРИМЕЧАНИЕ: Шаги, описанные в этой процедуре, могут входить в процедуру установки.

1. Обратитесь к процедуре: [Техника безопасности при работе с системами тормозов и сцепления](#) (100-00 Общие сведения, Описание и принцип действия).
2. Обратитесь к процедуре: [Колесо и шина](#) (204-04А Колеса и шины, Снятие и установка).
- 3.



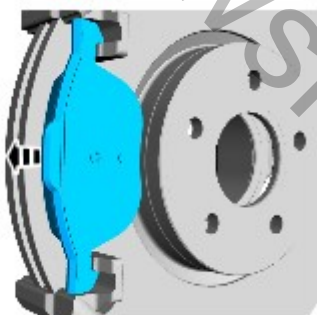
E1 003 14

4.  **УВЕДОМЛЕНИЯ:** Не нагружайте тормозной шланг.
 ПРИМЕЧАНИЕ: Болты Torx корпуса тормозного суппорта снимать не следует.
 Момент затяжки: 28 Nm



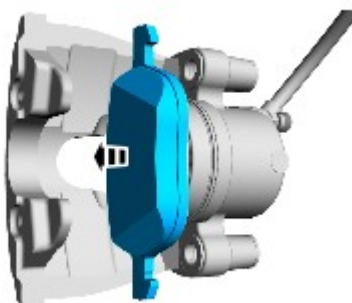
E129650

5.



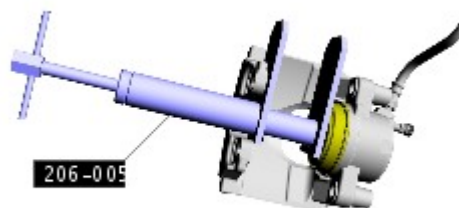
E100312

6.



E100313

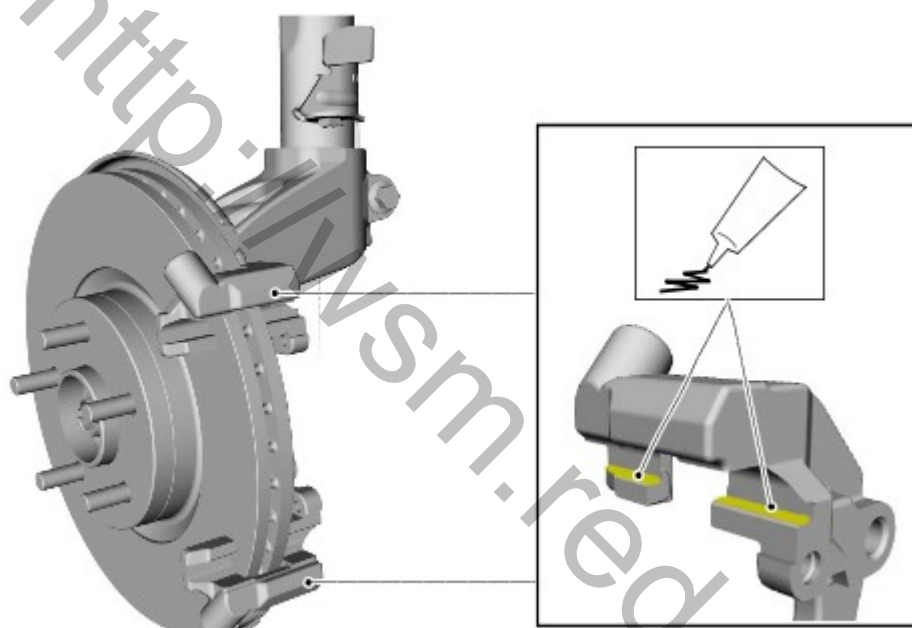
7. Используйте специальный инструмент: [206-005](#).



E94902

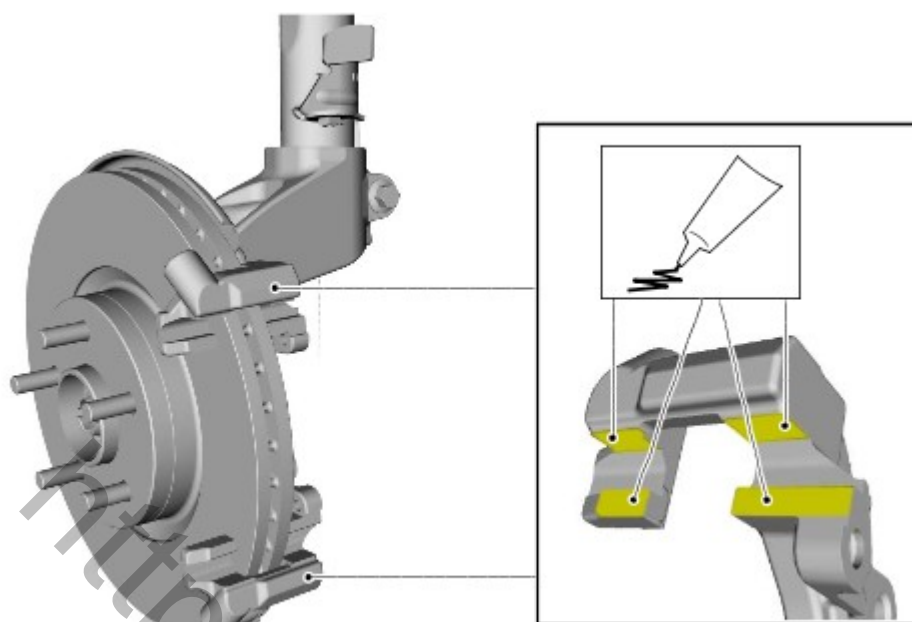
Установка

1. *Материалы:* [WSS-M12A4-A2](#) (Адгезивная паста-смазка / [1C1J-19584-AB](#))



E130090

2. *Материалы:* [WSS-M12A4-A2](#) (Адгезивная паста-смазка / [1C1J-19584-AB](#))



E130091

3. Выполните установку в последовательности, обратной снятию.
4. Выжмите педаль тормоза, проверьте уровень жидкости в бачке гидропривода тормозов и при необходимости долейте тормозную жидкость.

Материалы: [WSS-M6C65-A2](#) (Тормозная жидкость DOT 4 LV High Performance / BU7J-M6C65-xxxx)

www.sm-red-ford.ru/