

Задний дисковый тормоз - Тормозной суппорт

Снятие и установка

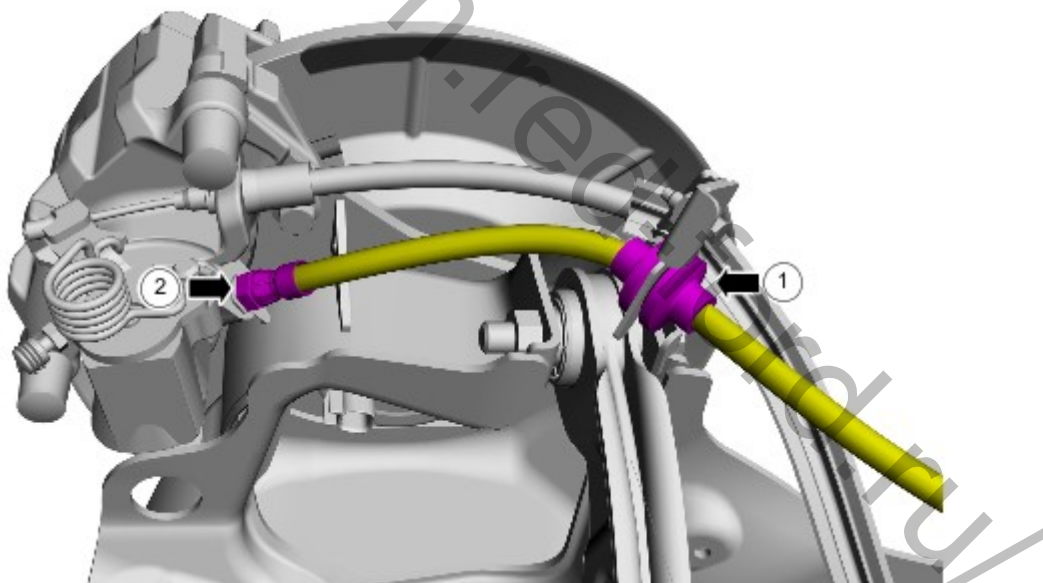
Материалы

Наименование	Спецификация
Адгезивная паста-смазка 1C1J-19584-AB	WSS-M12A4-A2
Тормозная жидкость DOT 4 LV High Performance BU7J-M6C65-xxxx	WSS-M6C65-A2

Снятие

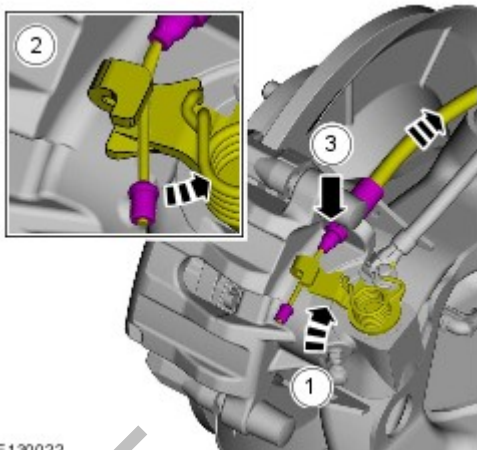
ПРИМЕЧАНИЕ: Шаги, описанные в этой процедуре, могут входить в процедуру установки.

1. Обратитесь к процедуре: [Техника безопасности при работе с системами тормозов и сцепления](#) (100-00 Общие сведения, Описание и принцип действия).
2. Обратитесь к процедуре: [Колесо и шина](#) (204-04А Колеса и шины, Снятие и установка).
3.
 - 1.
 2. Ослабить: 90°



E200038

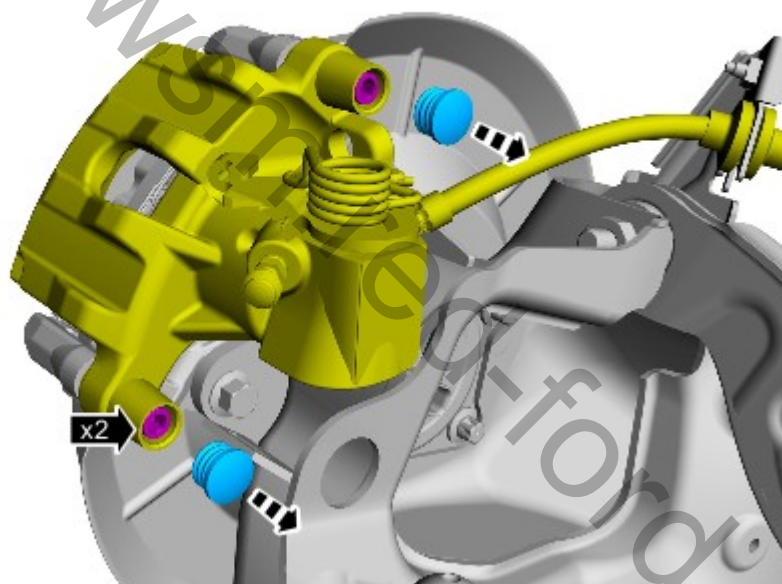
- 4.



E130022

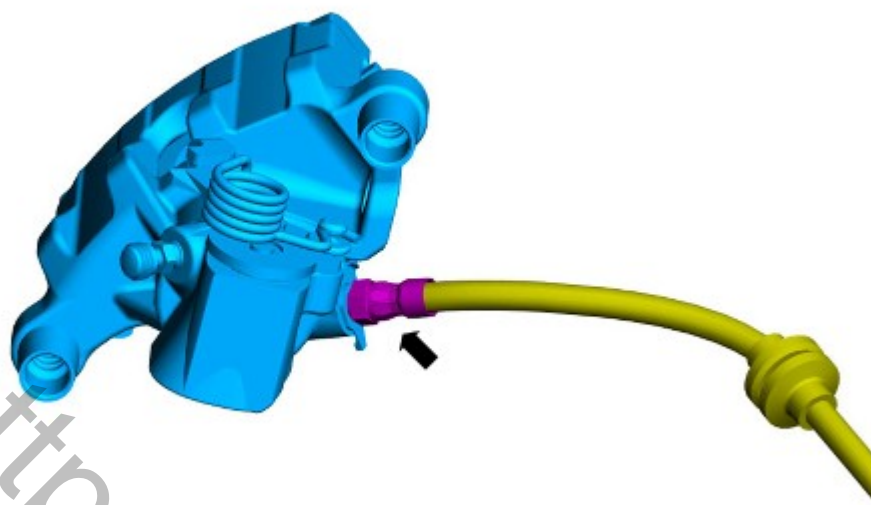
5.  УВЕДОМЛЕНИЯ: Не нагружайте тормозной шланг.

Момент затяжки: 35 Nm



E200343

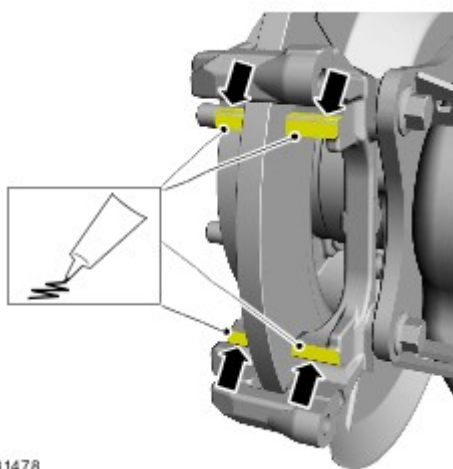
6. Момент затяжки: 28 Nm



E200039

Установка

1. Выполните установку в последовательности, обратной снятию.
2. *Материалы:* [WSS-M12A4-A2](#) (Адгезивная паста-смазка / 1C1J-19584-AB)



E131478

3. Обратитесь к процедуре: [Удаление воздуха из элементов](#) (206-00 Система тормозов – Общая информация, Общие процедуры).

4.  **УВЕДОМЛЕНИЯ:** Очистите сопрягаемые поверхности от инородного материала.

Выжмите педаль тормоза, проверьте уровень жидкости в бачке гидропривода тормозов и при необходимости долейте тормозную жидкость.

Материалы: [WSS-M6C65-A2](#) (Тормозная жидкость DOT 4 LV High Performance / BU7J-M6C65-xxxx)