

## Задний дисковый тормоз - Опорная плита тормозного суппорта

### Снятие и установка

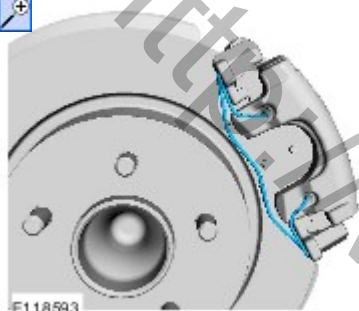
#### Снятие

ПРИМЕЧАНИЕ: Описание процедуры снятия в этой инструкции может содержать описание действий по установке.

1. Снимите колесо с шиной.

Обратитесь к процедуре: [Колесо и шина](#) (204-04А Колеса и шины, Снятие и установка).

- 2.



3. УВЕДОМЛЕНИЯ:

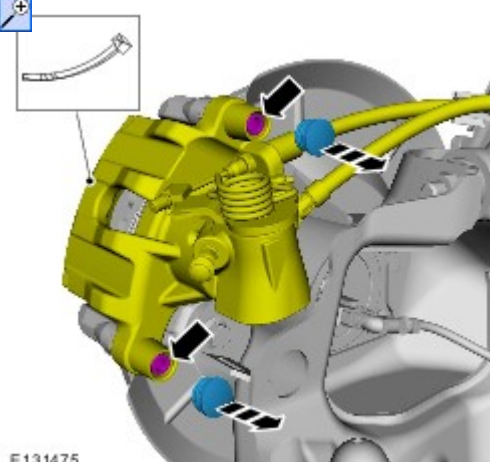


Не вскрывайте смотровое отверстие в суппорте для отведения поршней, так как это может привести к повреждению поршней и чехлов.

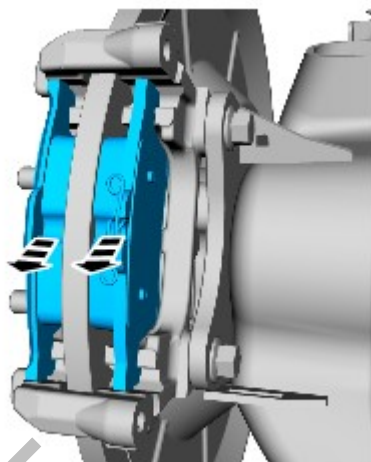


Не допускайте провисания тормозного суппорта и опорной пластины в сборе на тормозном шланге, иначе может произойти повреждение шланга.

2. Момент затяжки: 21 Nm

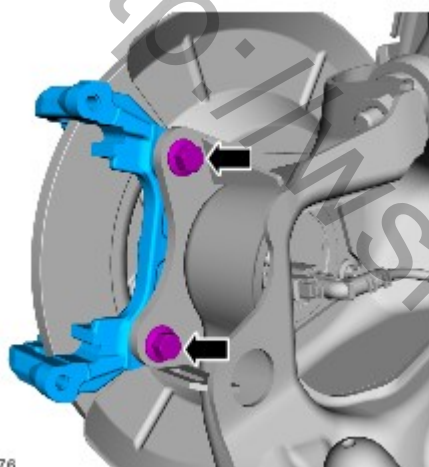


- 4.



E 118599

5. Момент затяжки: 70 Nm



E 131476

### Установка

1. Выполните установку в последовательности, обратной снятию.