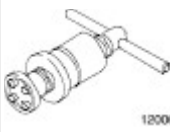


Задний дисковый тормоз - Тормозные колодки

Снятие и установка

Специальный инструмент(ы)

	<p>206-012 Инструмент для отвода поршня суппорта заднего тормоза</p>
---	--

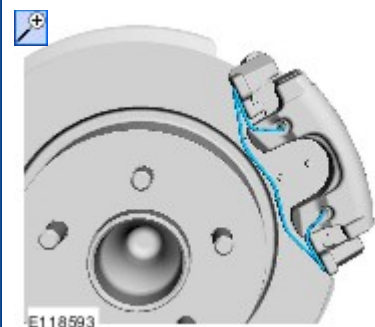
Материалы

Наименование	Спецификация
Адгезивная паста-смазка 1C1J-19584-AB	WSS-M12A4-A2
Тормозная жидкость DOT 4 LV High Performance BU7J-M6C65-xxxx	WSS-M6C65-A2

Снятие

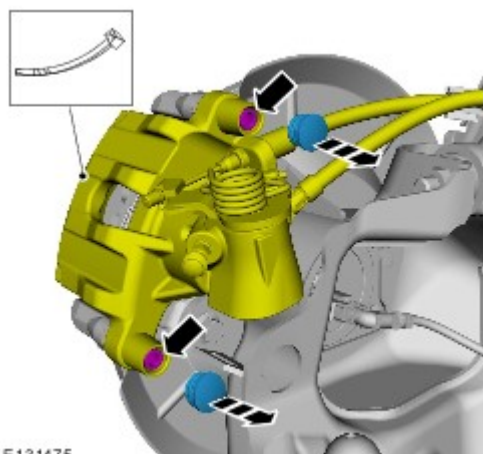
ПРИМЕЧАНИЕ: Шаги, описанные в этой процедуре, могут входить в процедуру установки.

1. Обратитесь к процедуре: [Колесо и шина](#) (204-04A Колеса и шины, Снятие и установка).
- 2.

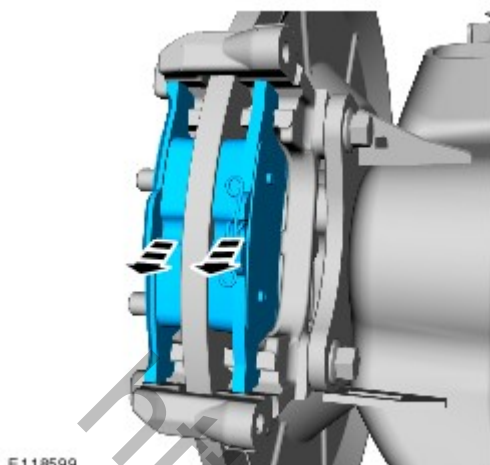


3.  **УВЕДОМЛЕНИЯ:** Не нагружайте тормозной шланг.

Момент затяжки: 35 Nm

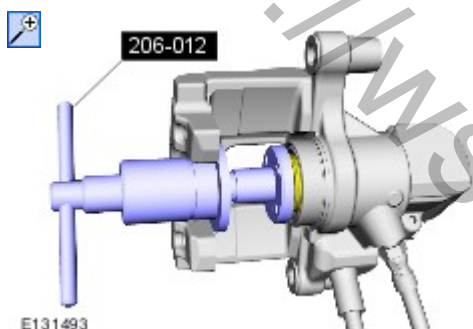


4. ПРИМЕЧАНИЕ: Запомните положение каждого компонента перед снятием.
 ПРИМЕЧАНИЕ: Очистите сопрягаемые поверхности от инородного материала.



E118599

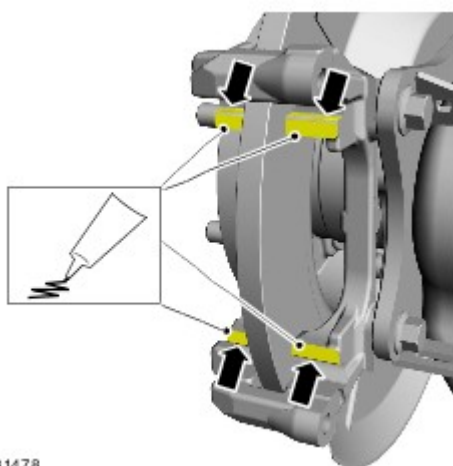
5. Используйте специальный инструмент: 206-012.



E131493

Установка

1. Выполните установку в последовательности, обратной снятию.
2. *Материалы:* WSS-M12A4-A2 (Адгезивная паста-смазка / 1C1J-19584-AB)



E131478

3. Выжмите педаль тормоза, проверьте уровень жидкости в бачке гидропривода тормозов и при необходимости долейте тормозную жидкость.

Материалы: WSS-M6C65-A2 (Тормозная жидкость DOT 4 LV High Performance / BU7J-M6C65-xxxx)

<http://wsm.red-ford.ru/>