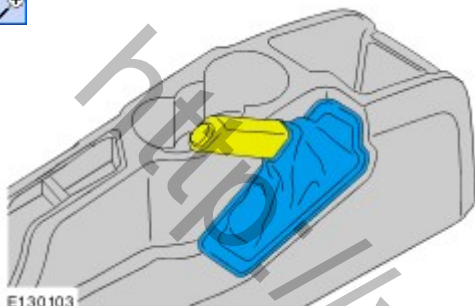


Стояночный тормоз и привод стояночного тормоза - Регулировка троса стояночного тормоза—В комплектацию автомобиля входит: Задние дисковые тормоза

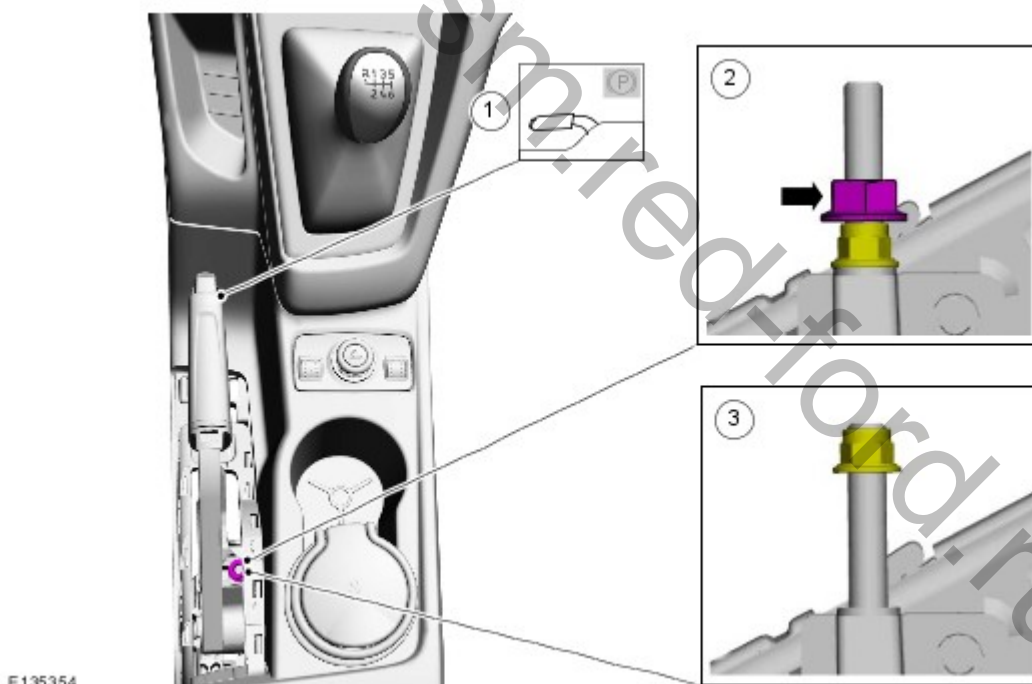
Общие процедуры

Регулировка

1. Обратитесь к процедуре: [Техника безопасности при работе с системами тормозов и сцепления](#) (100-00 Общие сведения, Описание и принцип действия).
- 2.

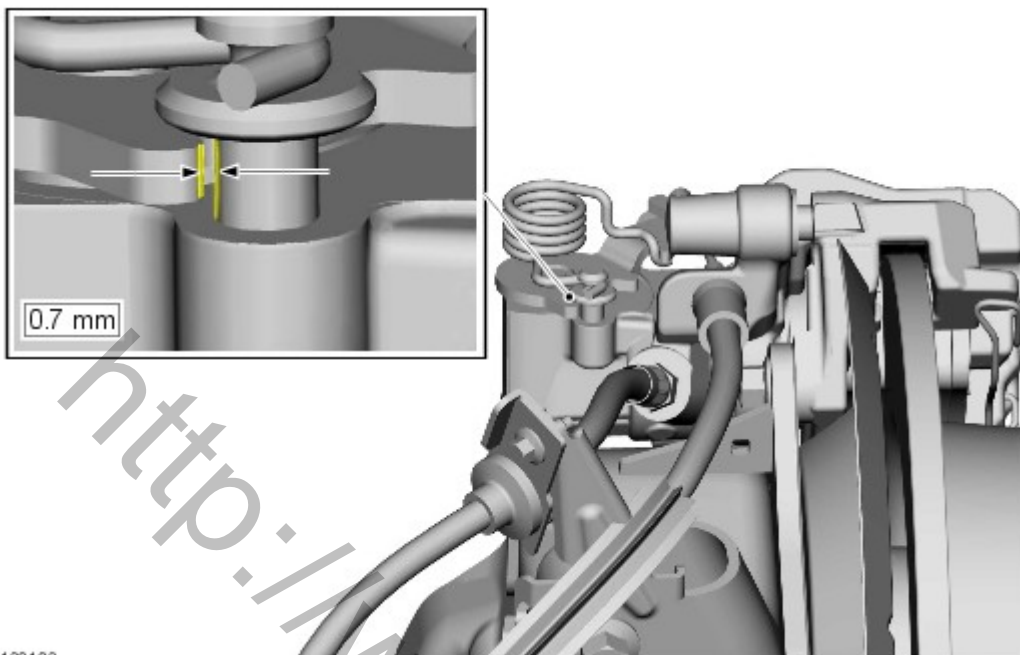


3.



4. Обратитесь к процедуре: [Поддомкрачивание и подъем автомобиля на подъемнике](#) (100-02 Поддомкрачивание и подъем автомобиля на подъемнике, Описание и принцип действия).
5. **ПРИМЕЧАНИЕ:** Эта операция выполняется с помощником.
 1. Вставьте щуп толщиной 0,7 мм между рычагом стояночного тормоза и опорой тормозного суппорта с обеих сторон.
 2. Затягивайте регулировочную гайку троса стояночного тормоза, пока не будет наблюдаться перемещение одного из рычагов стояночного тормоза.
 3. Уберите щупы.
 4. Проверните задние колеса и проверьте наличие прихватаывания тормозов. Если ощущается прихватаывание тормозов, ослабьте гайку регулировки троса

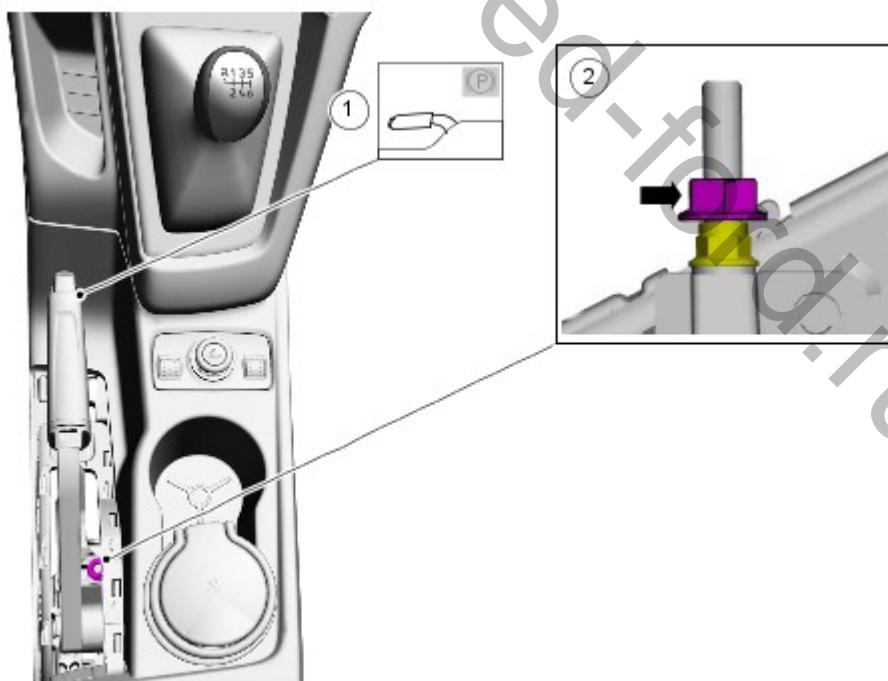
стояночного тормоза до конца резьбового участка, очистите тросы стояночного тормоза и повторите процедуру регулировки.



E130183

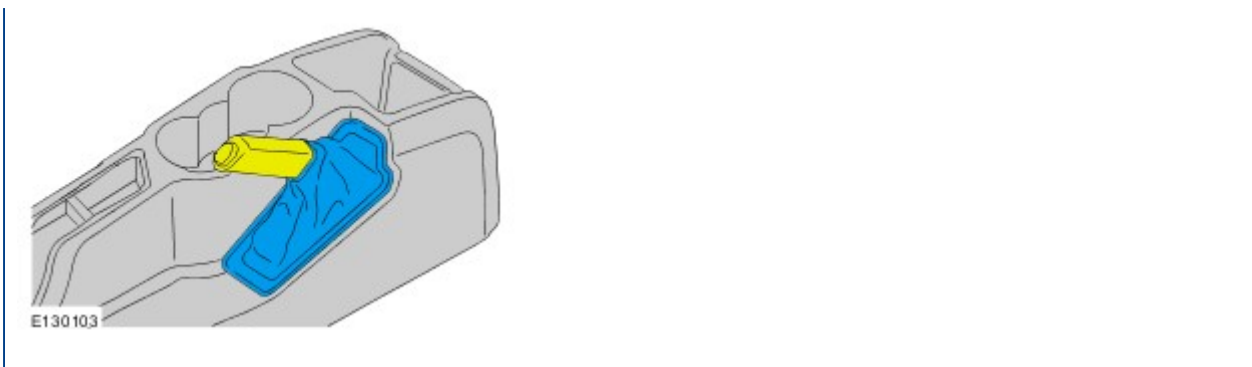
6. Обратитесь к процедуре: [Поддомкрачивание и подъем автомобиля на подъемнике](#) (100-02 Поддомкрачивание и подъем автомобиля на подъемнике, Описание и принцип действия).

7. Момент затяжки: 2 Nm



E137085

8.



<http://wsm.red-ford.ru/>