


Стояночный тормоз и привод стояночного тормоза - Регулировка троса стояночного тормоза—В комплектацию автомобиля входит: Задние барабанные тормоза

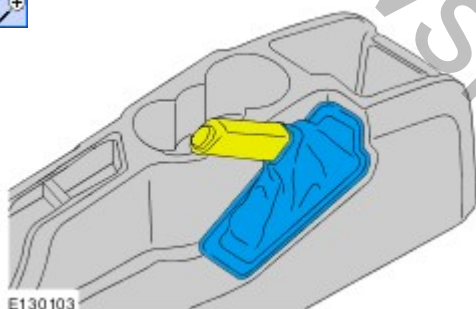
## Общие процедуры

### Специальный инструмент(ы) / Общее оборудование

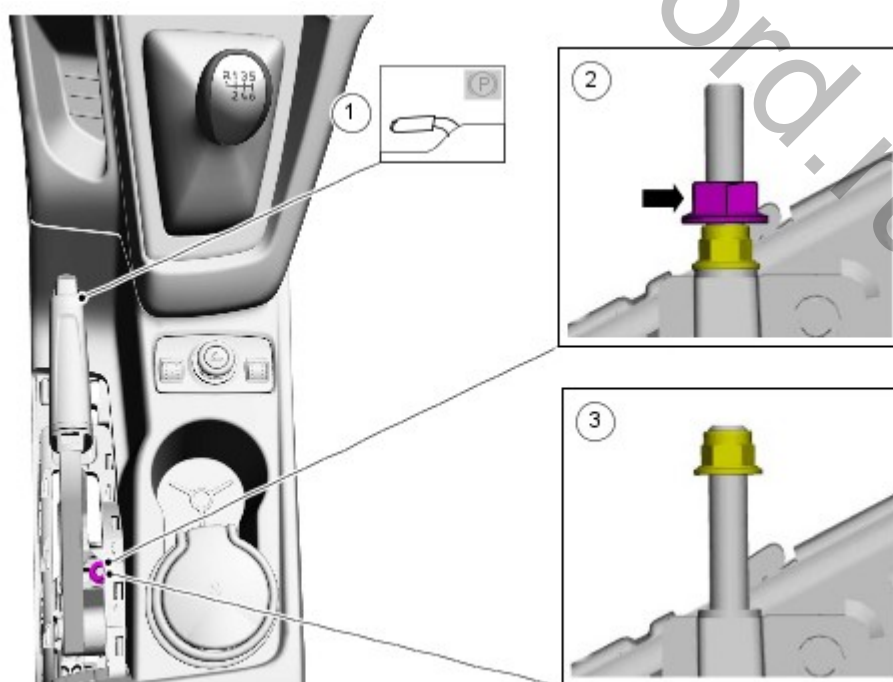
 <p>E130244</p>	<p>206-D002 Калибр для регулировка тормозов</p>
<p>Отвертка с плоской головкой</p>	
<p>Стяжки троса</p>	

## Регулировка

1. Обратитесь к процедуре: [Техника безопасности при работе с системами тормозов и сцепления](#) (100-00 Общие сведения, Описание и принцип действия).
- 2.



- 3.



## 4. На обеих сторонах

Обратитесь к процедуре: [Колесо и шина](#) (204-04A Колеса и шины, Снятие и установка).

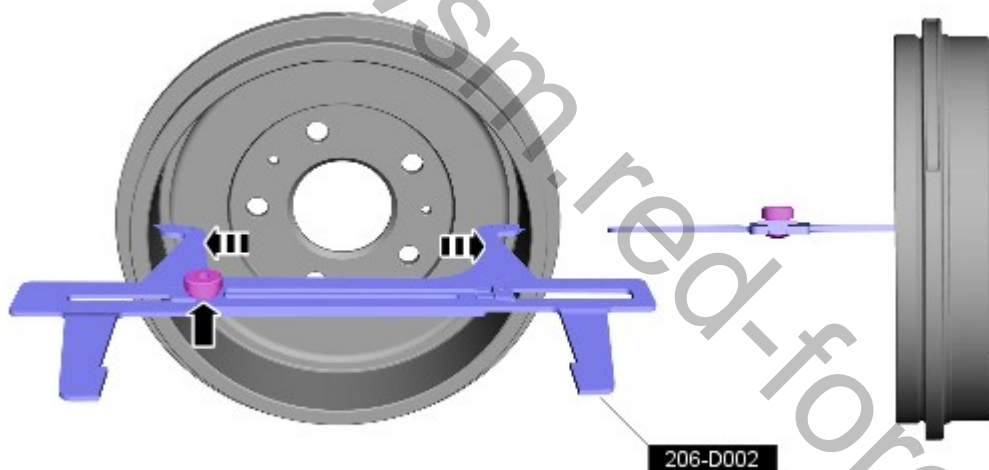
## 5. На обеих сторонах



E133828

## 6. На обеих сторонах

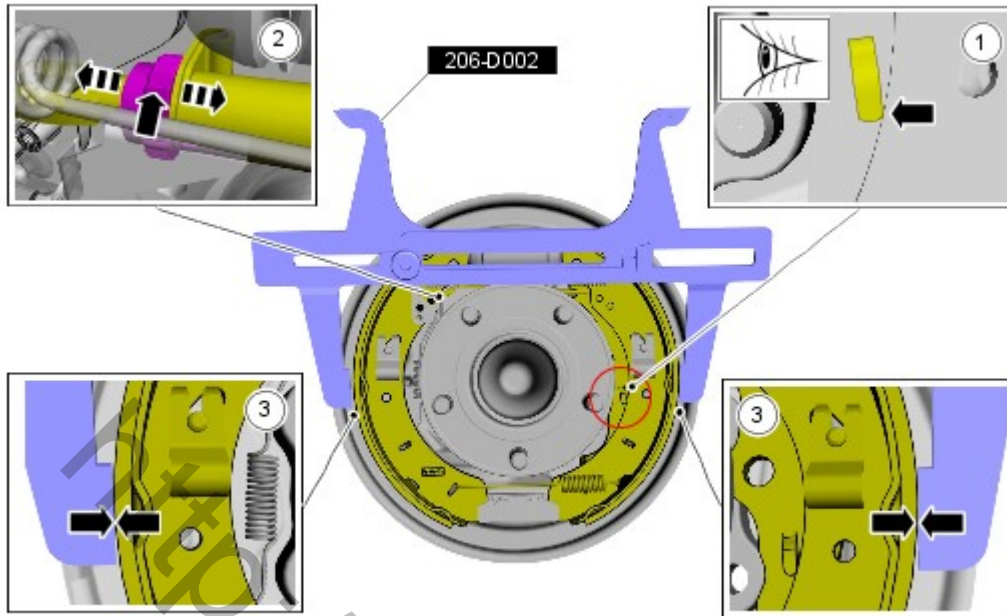
Используйте специальный инструмент: [206-D002](#).



E139247

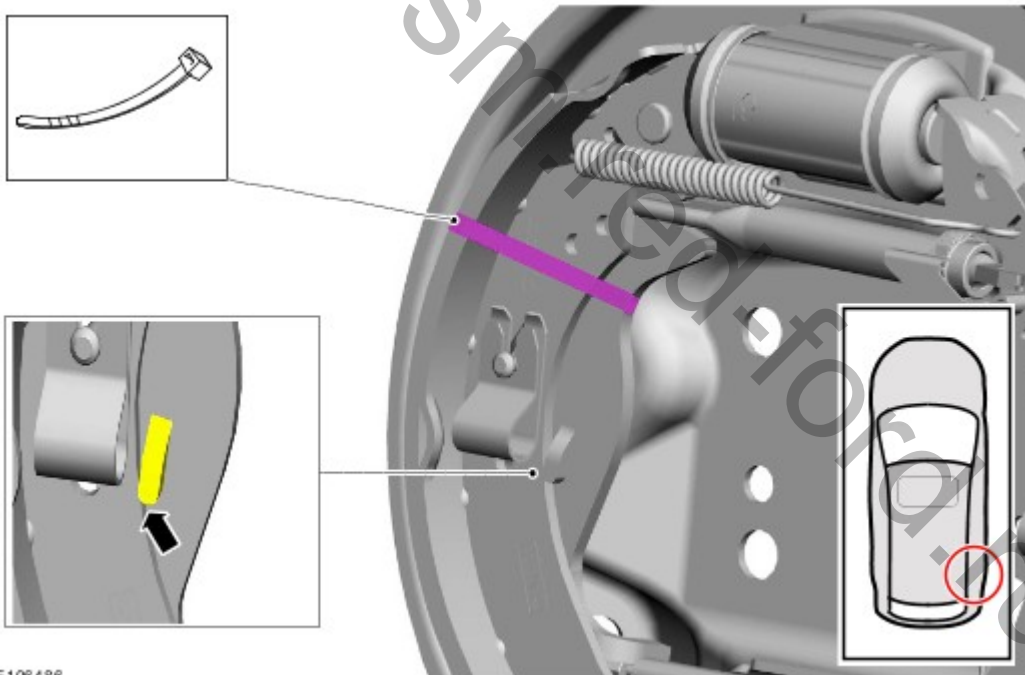
## 7. На обеих сторонах

Используйте специальный инструмент: [206-D002](#).  
Общее оборудование: [Отвертка с плоской головкой](#)



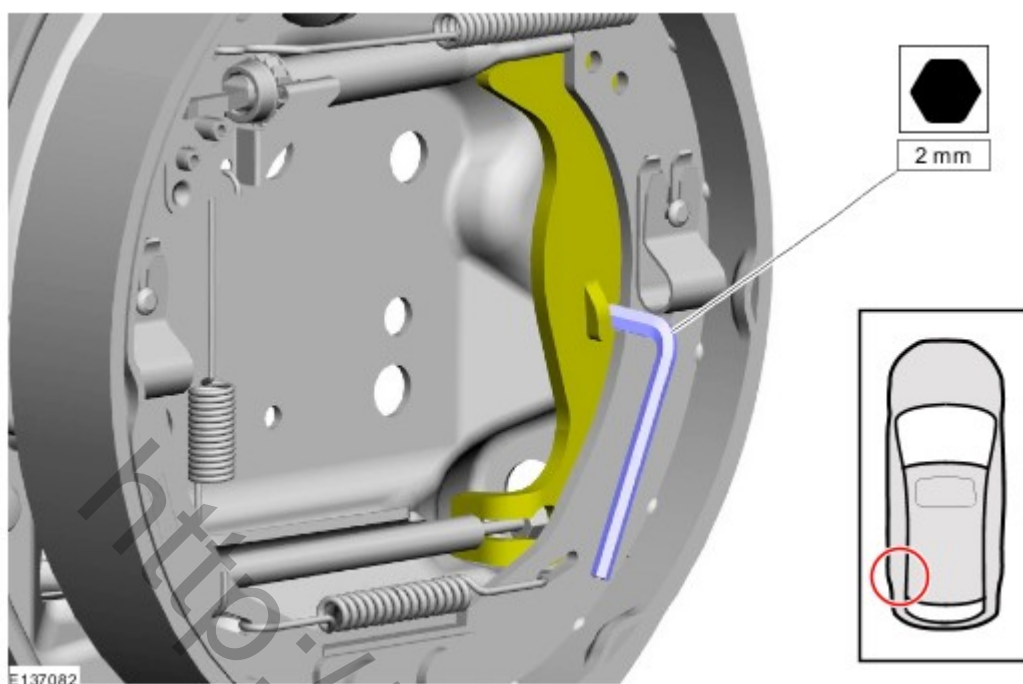
E139249

8. Общее оборудование: Стяжки троса

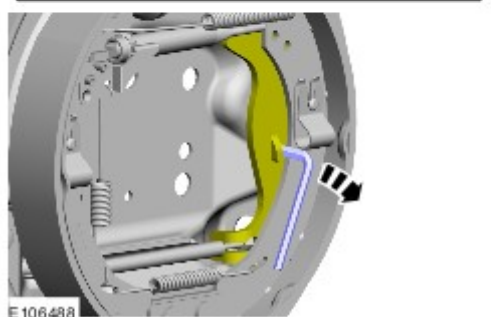
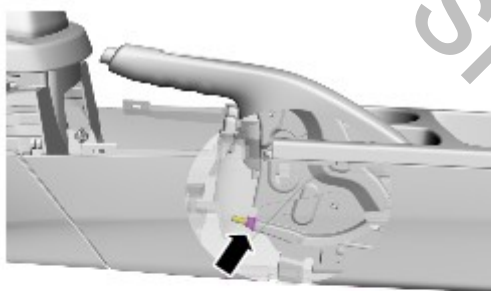


E106486

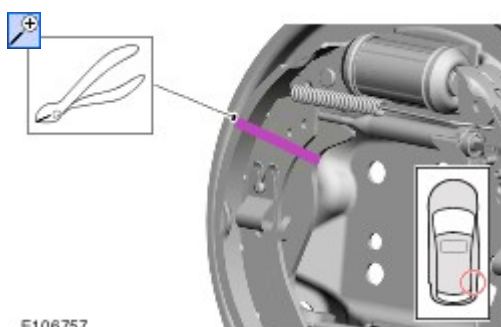
9.



10. Отрегулируйте положение гайки регулировки троса стояночного троса настолько, чтобы шестигранный внутренний ключ выпал.



- 11.



12. На обеих сторонах

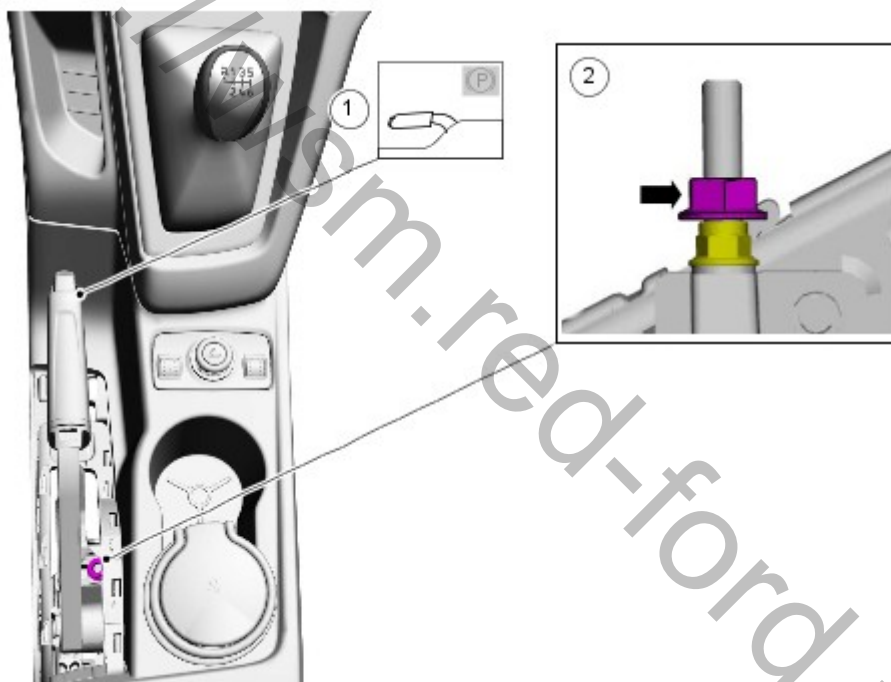


E133828

13. На обеих сторонах

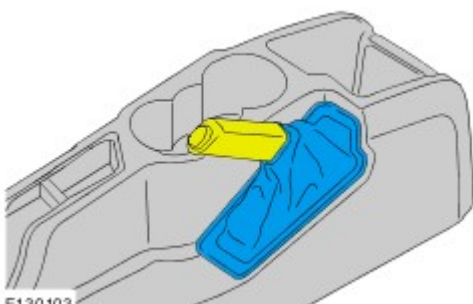
Обратитесь к процедуре: [Колесо и шина](#) (204-04А Колеса и шины, Снятие и установка).

14. Момент затяжки: 2 Nm



E137085

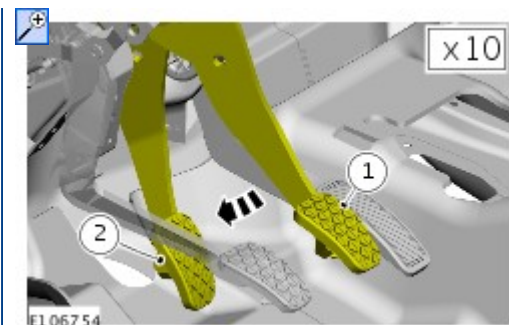
15.



E130103

16. Запустите двигатель: двигатель запустится, поработает несколько секунд и затем заглохнет.

17.



<http://wsm.red-ford.ru/>