

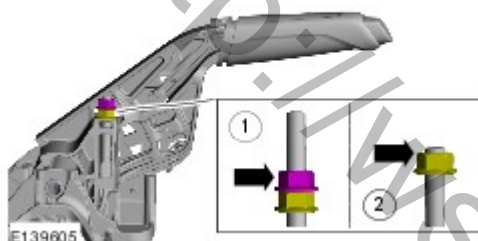
## Стояночный тормоз и привод стояночного тормоза - Управление стояночным тормозом

### Снятие и установка

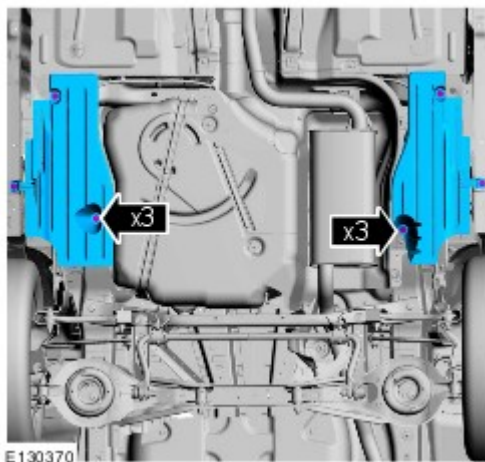
#### Снятие

ПРИМЕЧАНИЕ: Шаги, описанные в этой процедуре, могут входить в процедуру установки.

1. Обратитесь к процедуре: [Техника безопасности при работе с системами тормозов и сцепления](#) (100-00 Общие сведения, Описание и принцип действия).
2. Обратитесь к процедуре: [Консоль пола](#) (501-12 Панель приборов и консоль, Снятие и установка).
- 3.

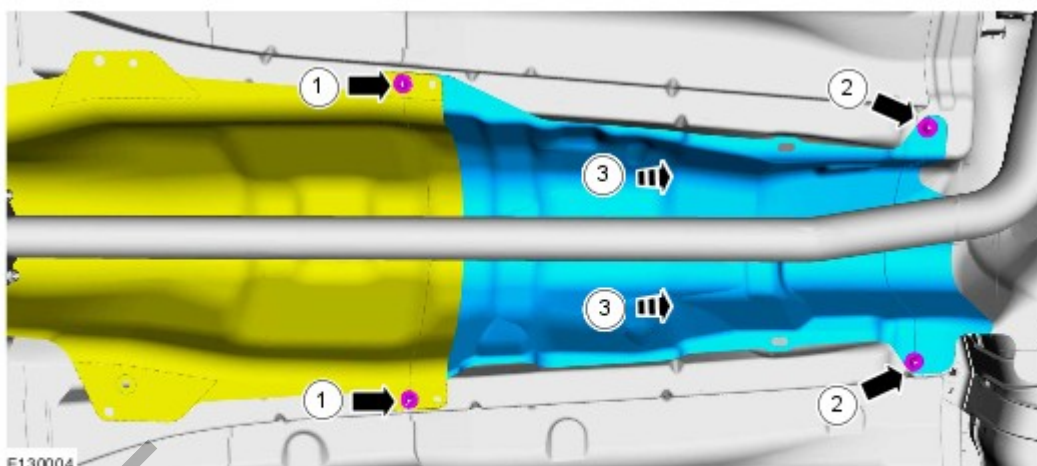


4. Обратитесь к процедуре: [Поддомкрачивание и подъем автомобиля на подъемнике](#) (100-02 Поддомкрачивание и подъем автомобиля на подъемнике, Описание и принцип действия).
- 5.

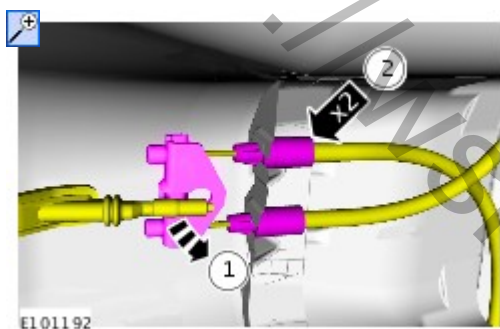


- 6.

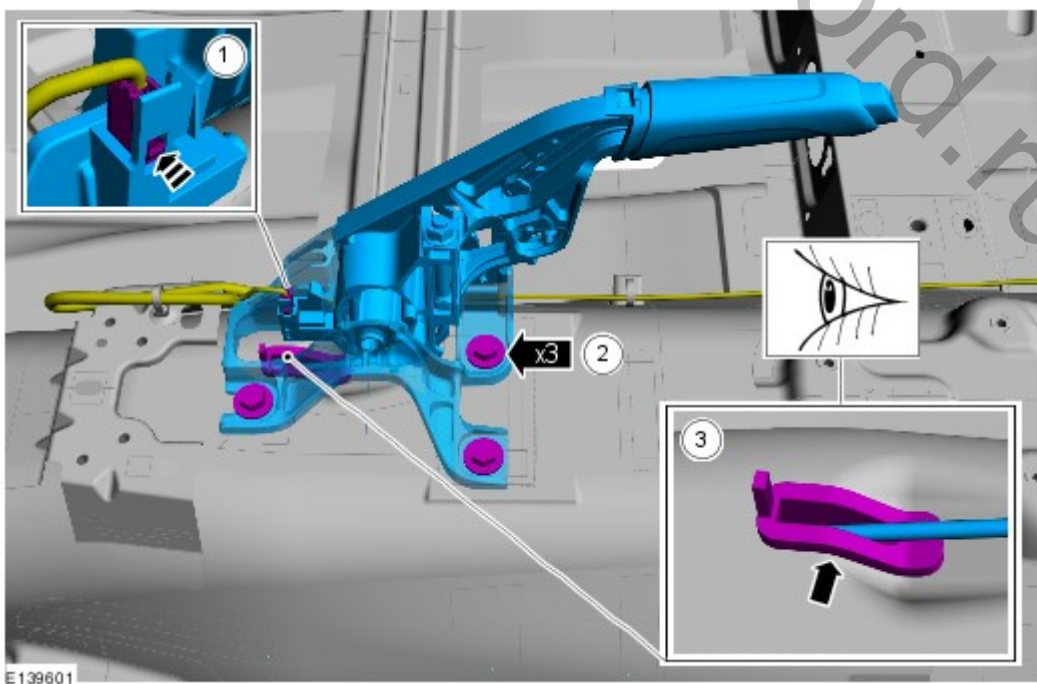




7. ПРИМЕЧАНИЕ: Отметьте расположение элементов перед снятием.



- 8.
- 1.
  2. Момент затяжки: 35 Nm
  3. ПРИМЕЧАНИЕ: Убедитесь в правильности установки уплотнения.



**Установка**

1. Выполните установку в последовательности, обратной снятию.
2. **ПРИМЕЧАНИЕ:** Установите элемент в положение, отмеченное перед снятием.
3. Обратитесь к процедуре: [Регулировка троса стояночного тормоза - В комплектацию автомобиля входит: Задние дисковые тормоза](#) (206-05 Стояночный тормоз и привод стояночного тормоза, Общие процедуры).  
Обратитесь к процедуре: [Регулировка троса стояночного тормоза - В комплектацию автомобиля входит: Задние барабанные тормоза](#) (206-05 Стояночный тормоз и привод стояночного тормоза, Общие процедуры).

<http://wsm.red-ford.ru/>