

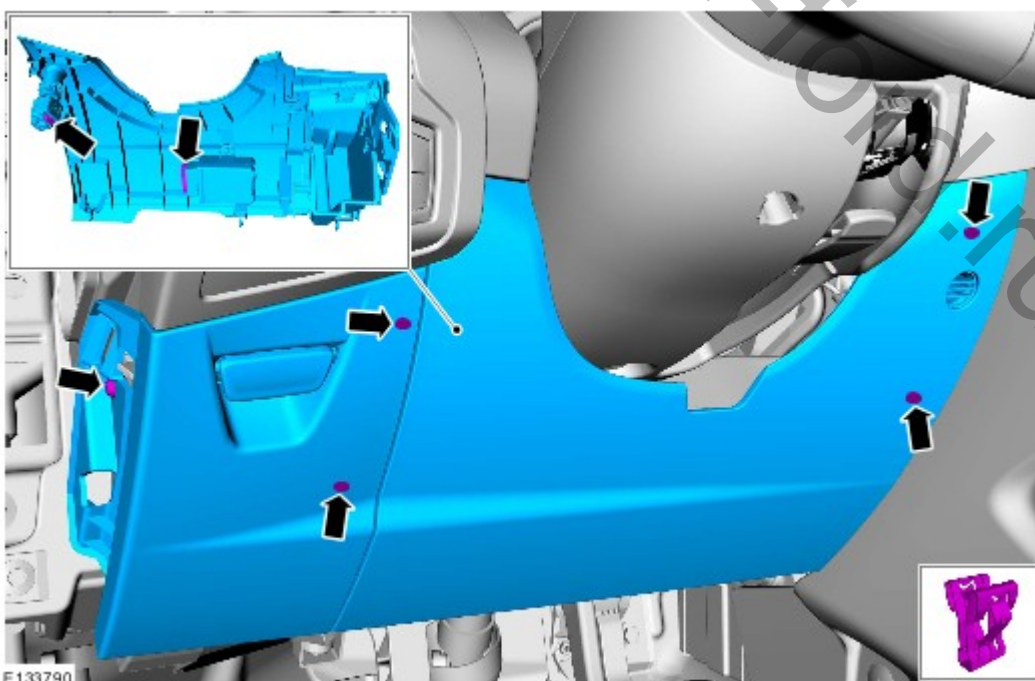
**Гидропривод тормозов - Педаль тормоза и кронштейн педали—LHD
FWD****Снятие и установка****Снятие**


ПРИМЕЧАНИЕ: Шаги, описанные в этой процедуре, могут входить в процедуру установки.

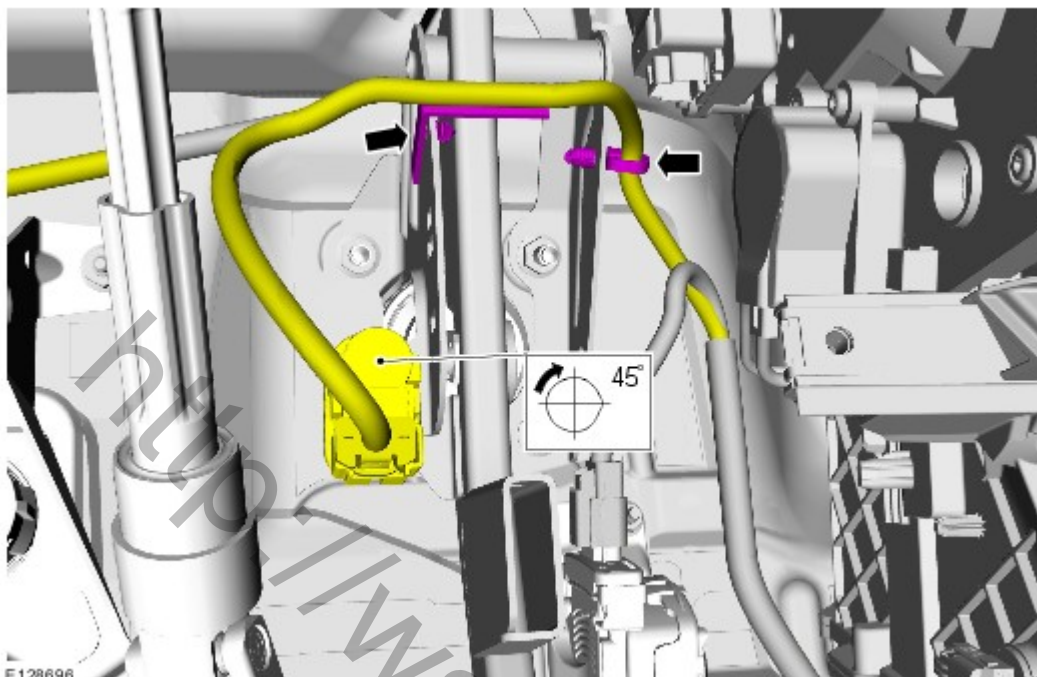
1.



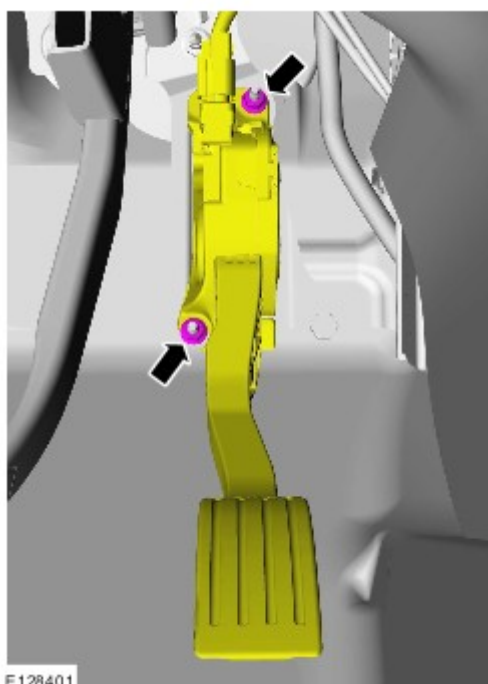
2.



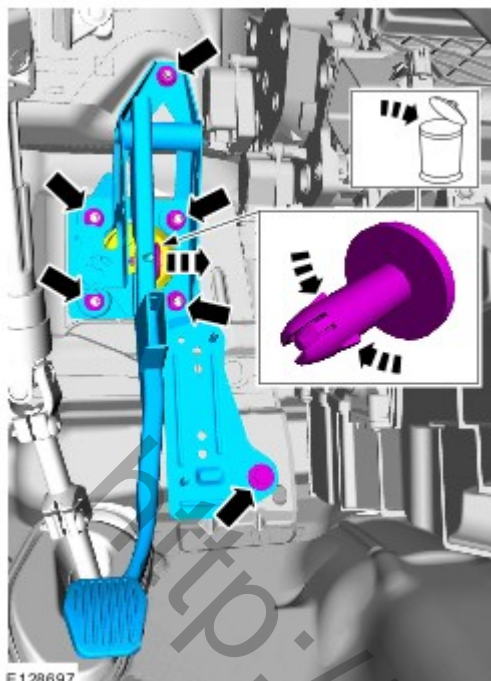
3.  **УВЕДОМЛЕНИЯ:** Проследите за тем, чтобы педаль тормоза оставалась в исходном положении.




4. Момент затяжки: 8 Nm



5. **ПРИМЕЧАНИЕ:** Штифт толкателя педали тормоза будет поврежден при снятии.
Момент затяжки: 23 Nm



Установка

1.  **УВЕДОМЛЕНИЯ:** Удостоверьтесь, что шток толкателя усилителя тормозной системы правильно расположен. Выполните установку в последовательности, обратной снятию.