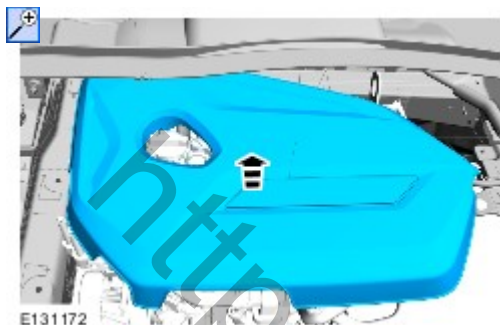


Вакуумный усилитель тормозов - Вакуумный шланг тормозной системы—1.5L EcoBoost (110кВт/150л.с.) — I4/1.5L EcoBoost (132кВт/180л.с.) — I4**Снятие и установка****Снятие**

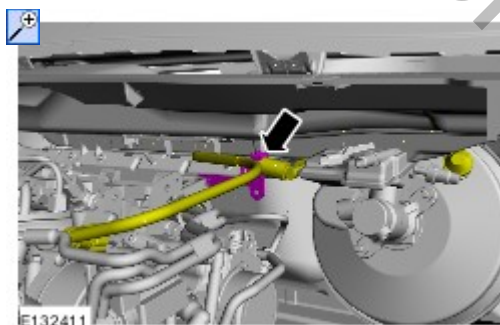
1.



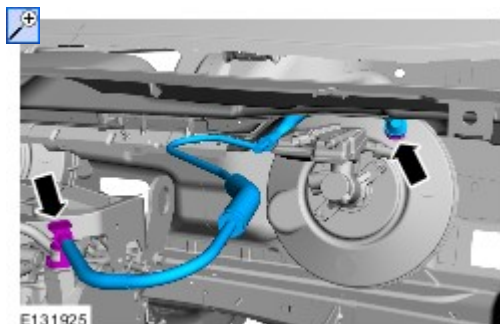
Автомобили с левосторонним рулевым управлением

2. Обратитесь к процедуре: [Площадка для установки аккумуляторной батареи](#) (414-01 Аккумулятор, крепление и провода аккумулятора, Снятие и установка).

3.

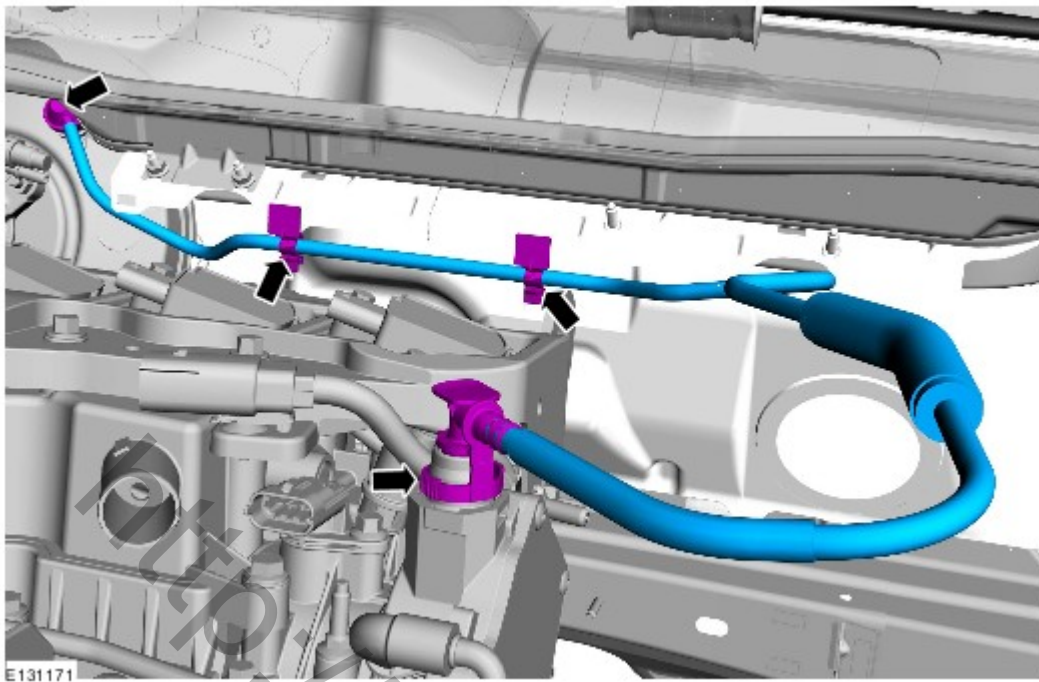


4.



Автомобили с правосторонним рулевым управлением

5.



Установка

1. Выполните установку в последовательности, обратной снятию.