

Вакуумный усилитель тормозов -
Тормозной вакуумный насос—1.5L
EcoBoost (110кВт/150л.с.) — I4/1.5L
EcoBoost (132кВт/180л.с.) — I4

Снятие и установка

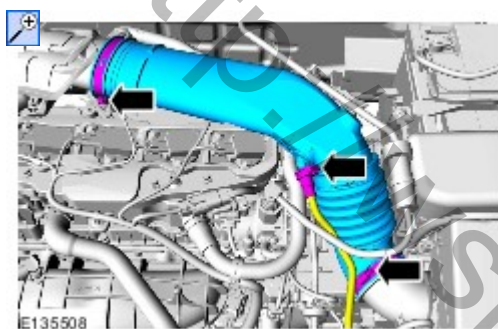
Материалы

Наименование	Спецификация
Шпаклевка для поверхностей типа Anaerob LR 2U7J-M2G348-AB	WSK-M2G348-A5

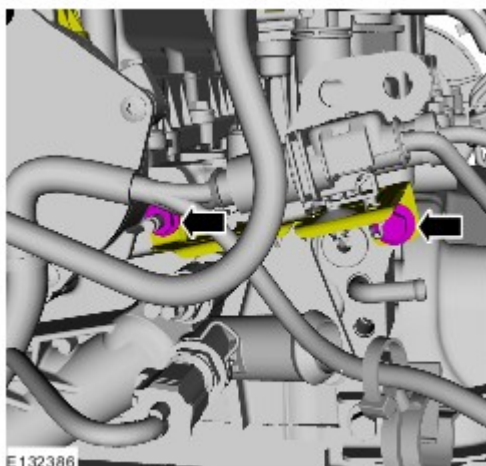
Снятие

ПРИМЕЧАНИЕ: Описание процедуры снятия в этой инструкции может содержать описание действий по установке.

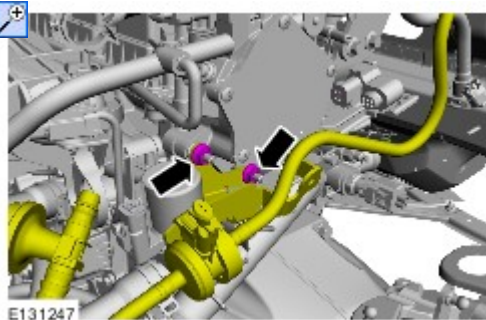
1.



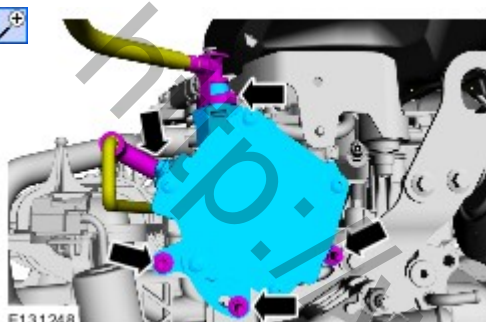
2. Момент затяжки: 10 Nm




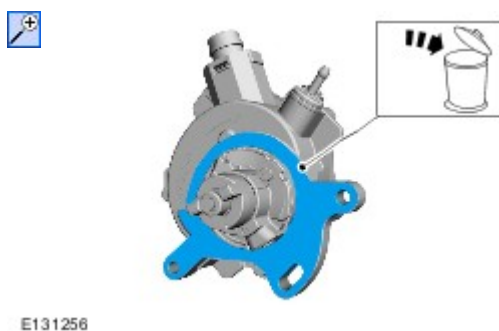
3. Момент затяжки: 10 Nm



4. Момент затяжки: 10 Nm

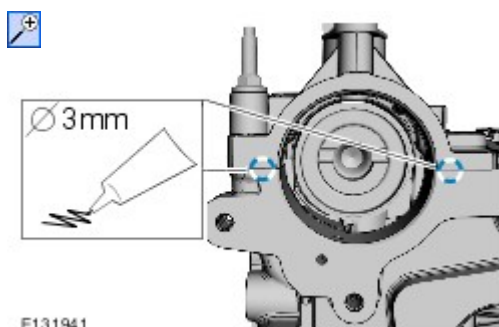


5.  **УВЕДОМЛЕНИЯ:** Выровняйте муфты.
ПРИМЕЧАНИЕ: Отметьте расположение элементов перед снятием.
ПРИМЕЧАНИЕ: Очистите сопрягаемые поверхности от инородного материала.



Установка

1. **ПРИМЕЧАНИЕ:** Установите элементы в положение, отмеченное перед снятием. Установка выполняется в порядке, обратном порядку снятия.
2. **Материалы:** WSK-M2G348-A5 (Шпаклевка для поверхностей типа Anaerob LR / 2U7J-M2G348-AB)



<http://wsm.red-ford.ru/>