



Система рулевого управления - Общая информация - Прокачка вакуумной системы рулевого привода с усилителем

Общие процедуры

Специальный инструмент(ы)

| | |
|---|---|
|  <p>13018</p> | <p>211-189 Переходник для удаления воздуха из усилителя рулевого управления</p> |
|  <p>210704</p> | <p>416-D001 Ручной вакуумный/ нагнетательный насос</p> |

Bleeding

1. Обратитесь к процедуре: [Техника безопасности и меры предосторожности в отношении системы рулевого управления](#) (100-00 Общие сведения, Описание и принцип действия).
- 2.



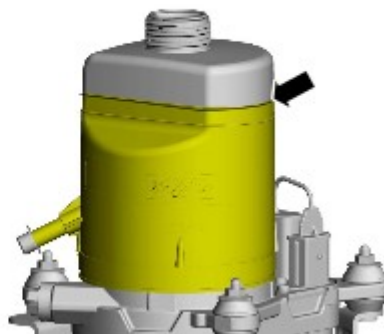
E141054



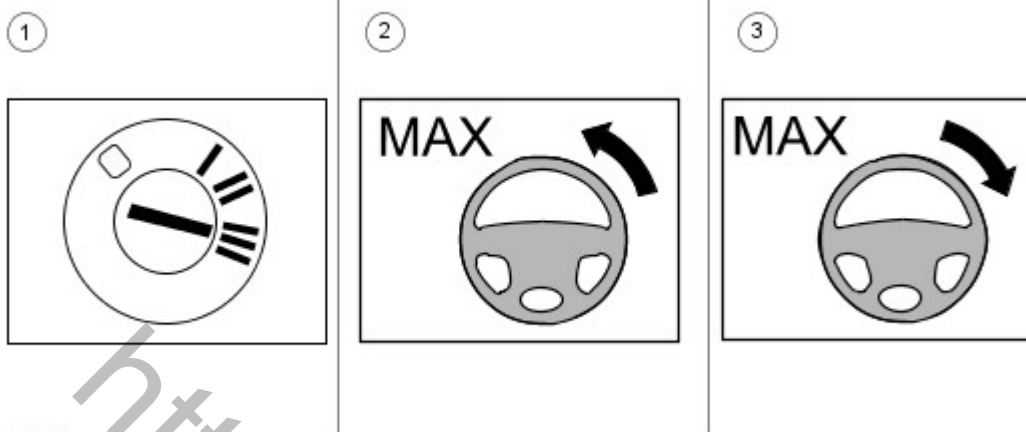
3. Обратитесь к процедуре: [Спецификации](#) (211-00 Система рулевого управления - Общая информация, Спецификации).



E141053

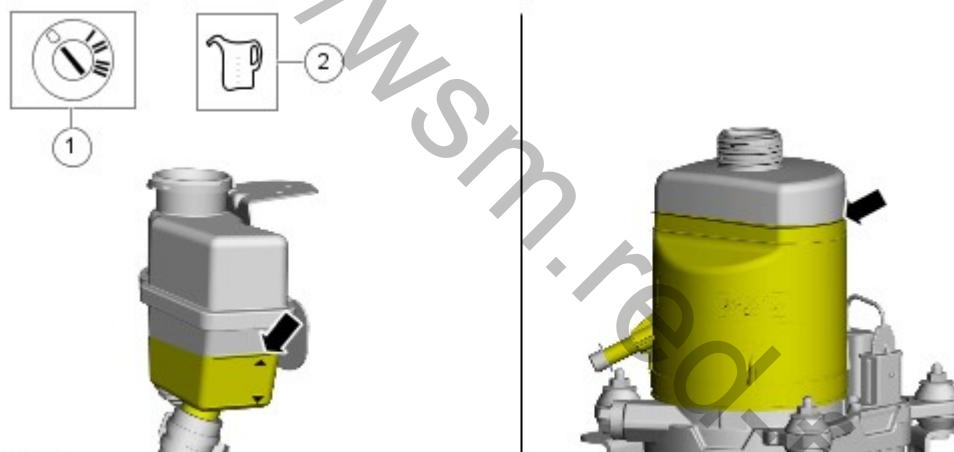


4. ПРИМЕЧАНИЕ: Следите за тем, что уровень жидкости в бачке не падал ниже отметки MIN, т.к. в систему сможет проникнуть воздух.



E131522

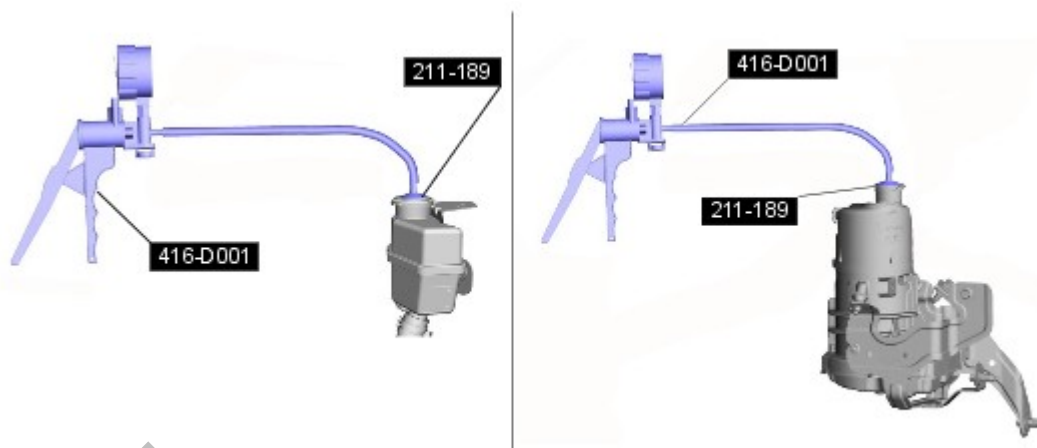
5. Обратитесь к процедуре: [Спецификации](#) (211-00 Система рулевого управления - Общая информация, Спецификации).



E140870

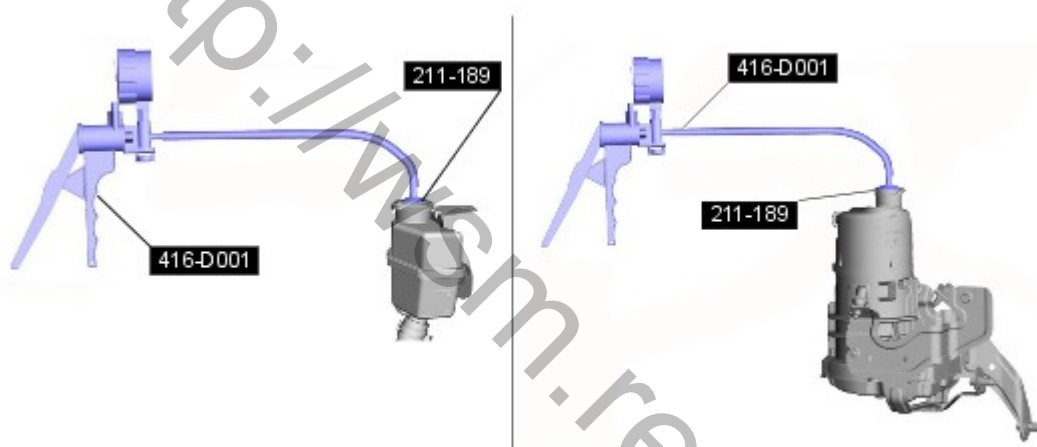
6. При удалении воздуха из системы усилителя рулевого управления разрежение уменьшится. Используя специальные инструменты, поддерживайте достаточное разрежение на уровне 38 см рт. столба. Если в течение 5 минут разрежение уменьшается больше чем на 5 см рт. столба, следует проверить систему на наличие утечек.

Установите специальный инструмент: [416-D001](#), [211-189](#).



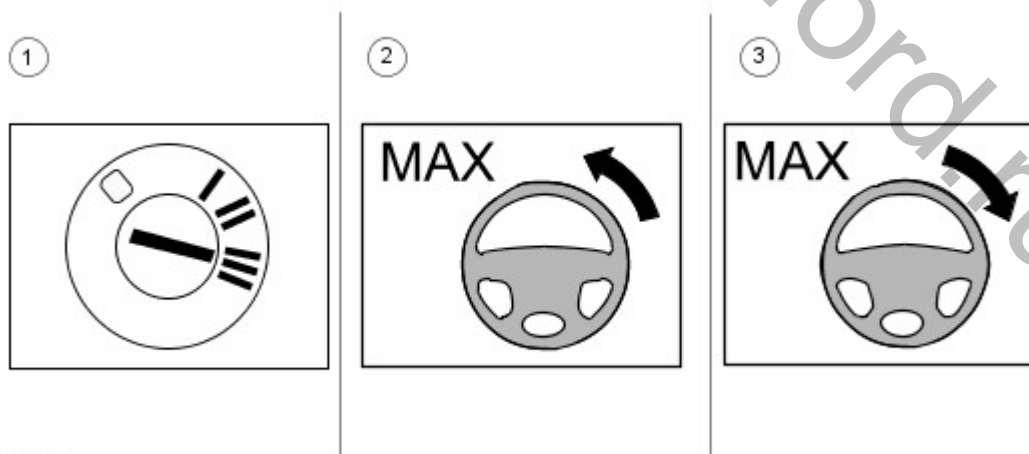
E140871

7. Снимите специальный инструмент: [211-189](#), [416-D001](#).



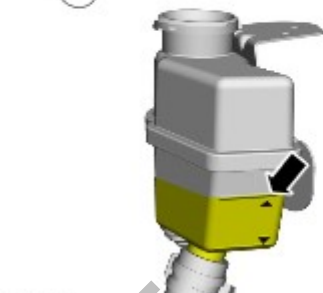
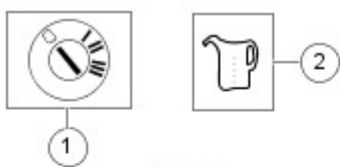
E140871

8. ПРИМЕЧАНИЕ: Следите за тем, что уровень жидкости в бачке не падал ниже отметки MIN, т.к. в систему сможет проникнуть воздух.

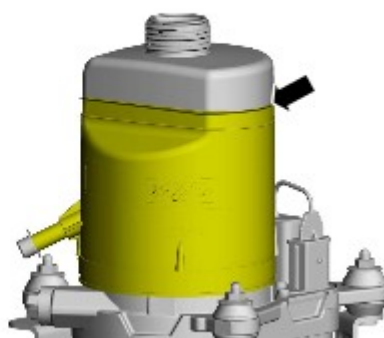


E131522

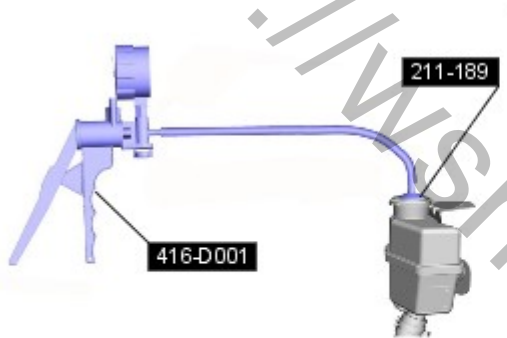
9. Обратитесь к процедуре: [Спецификации](#) (211-00 Система рулевого управления - Общая информация, Спецификации).



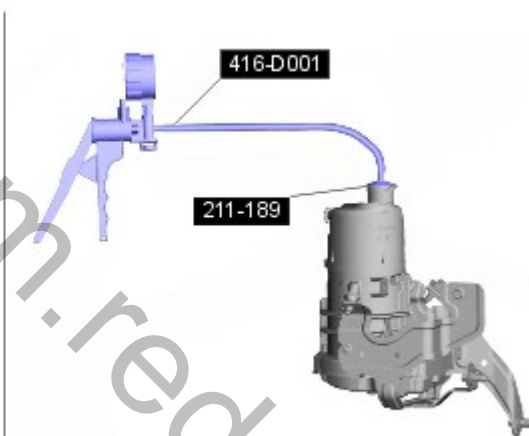
E140870



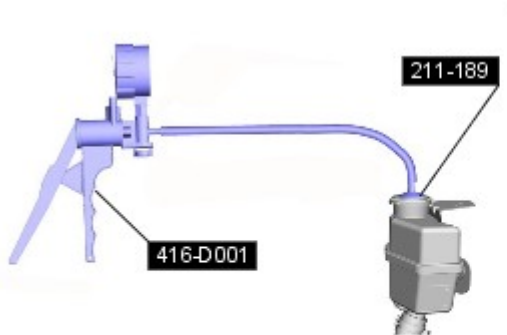
10. 1. Используя специальные инструменты, создайте разрежение на уровне 38 см рт. столба. Поддерживайте вакуум до тех пор, пока из системы не будет удален весь воздух (минимум, в течение 5 минут).
2. Сбросьте разрежение в системе.



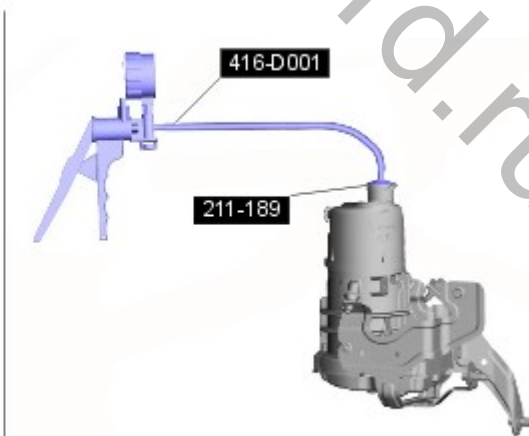
E140871



11. Снимите специальный инструмент: [211-189](#), [416-D001](#).

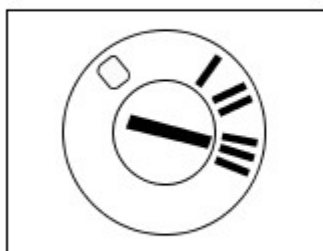


E140871

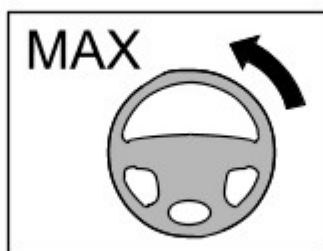


12. ПРИМЕЧАНИЕ: Следите за тем, что уровень жидкости в бачке не падал ниже отметки MIN, т.к. в систему сможет проникнуть воздух.

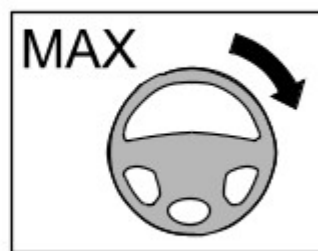
①



②



③



E131522

13. Обратитесь к процедуре: [Спецификации](#) (211-00 Система рулевого управления - Общая информация, Спецификации).



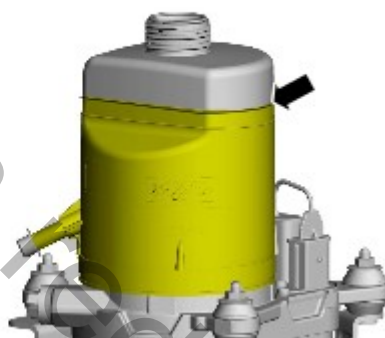
①



②



E140870



14.



E141054

