

## Рулевое управление с усилителем - Охладитель рабочей жидкости усилителя рулевого управления

### Снятие и установка

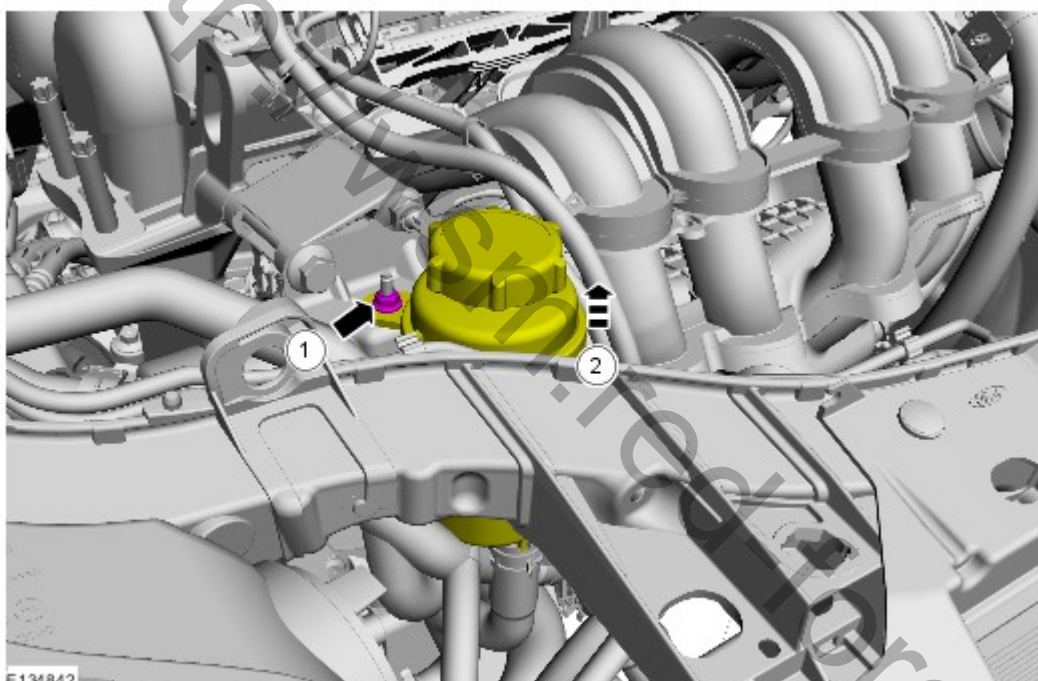
#### Общее оборудование

Инструмент для снятия и установки зажима для шланга

#### Снятие

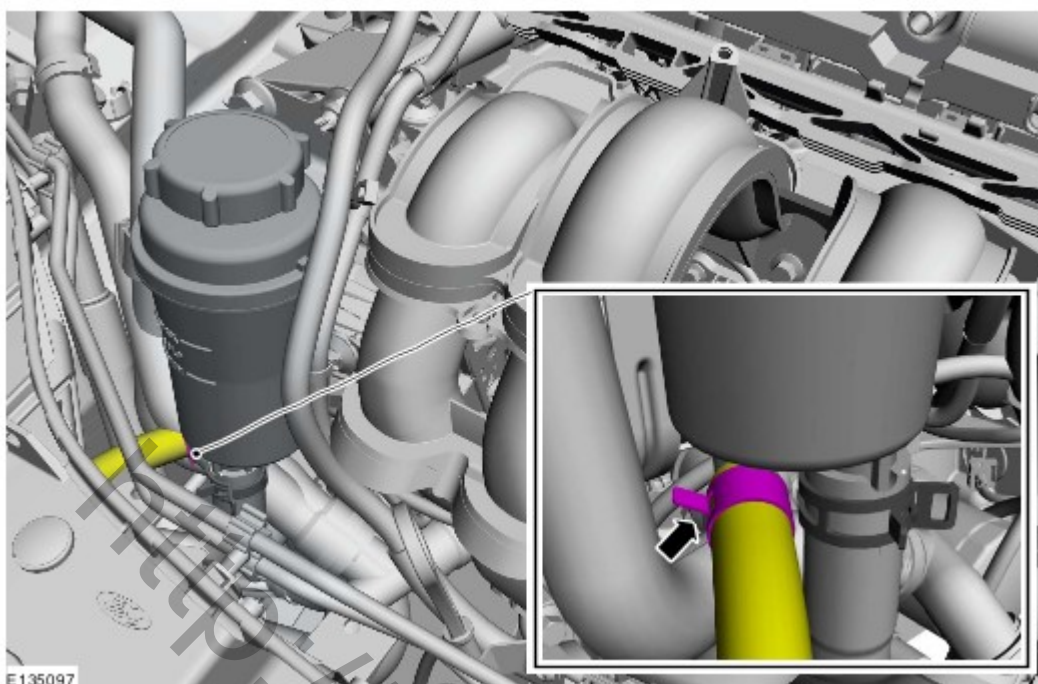
ПРИМЕЧАНИЕ: Шаги, описанные в этой процедуре, могут входить в процедуру установки.

1. Обратитесь к процедуре: [Техника безопасности и меры предосторожности в отношении системы рулевого управления](#) (100-00 Общие сведения, Описание и принцип действия).
2. Момент затяжки: 10 Nm



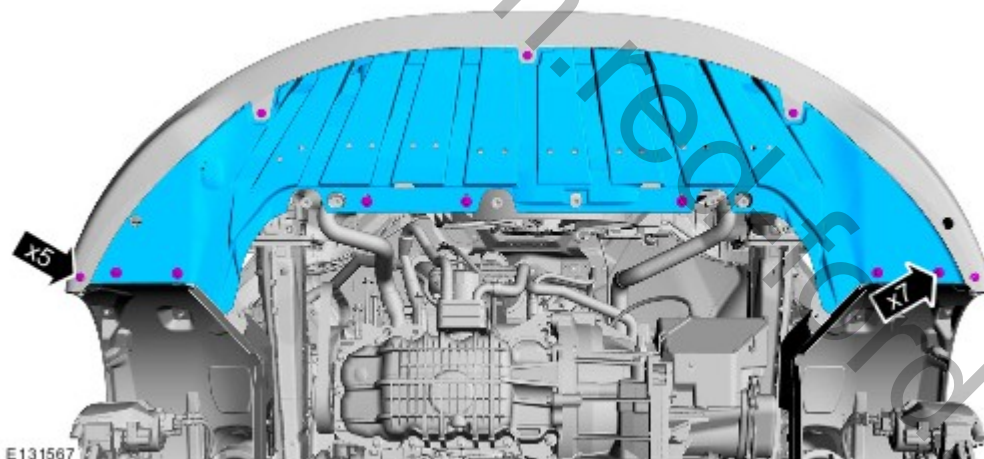
3.  **ПРЕДУПРЕЖДЕНИЕ:** Подготовьтесь к сбору вытекающей жидкости.

Общее оборудование: [Инструмент для снятия и установки зажима для шланга](#)



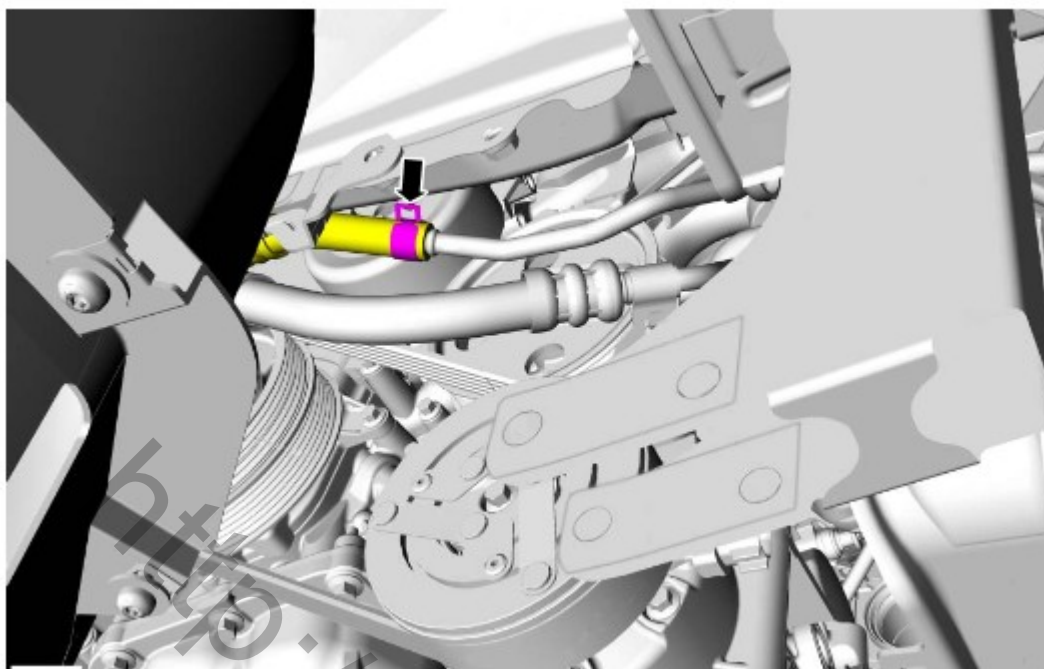
4. Обратитесь к процедуре: [Поддомкрачивание и подъем автомобиля на подъемнике](#) (100-02 Поддомкрачивание и подъем автомобиля на подъемнике, Описание и принцип действия).

5.

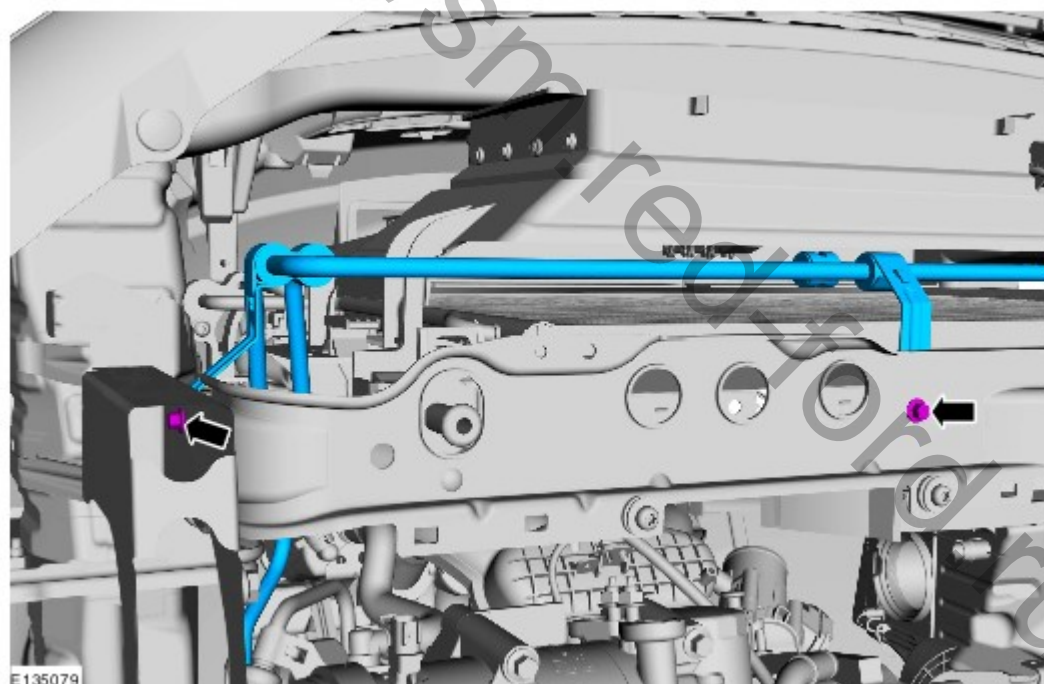


6.  **ПРЕДУПРЕЖДЕНИЕ:** Подготовьтесь к сбору вытекающей жидкости.

*Общее оборудование:* [Инструмент для снятия и установки зажима для шланга](#)



7. Момент затяжки: 9 Nm



### Установка

1. Выполните установку в последовательности, обратной снятию.
2. **ПРИМЕЧАНИЕ:** Действия по этому пункту требуют выполнения только при установке нового элемента.  
Обратитесь к процедуре: [Бачок усилителя рулевого управления](#) (211-02 Рулевое управление с усилителем, Снятие и установка).
3. **ПРИМЕЧАНИЕ:** При установке нового элемента в этой операции нет необходимости.



E141117

4. **ПРИМЕЧАНИЕ:** При установке нового элемента в этой операции нет необходимости.

Обратитесь к процедуре: [Спецификации](#) (211-00 Система рулевого управления - Общая информация, Спецификации).



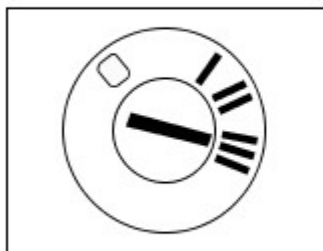
E141099

5. **ПРИМЕЧАНИЕ:** При установке нового элемента в этой операции нет необходимости.

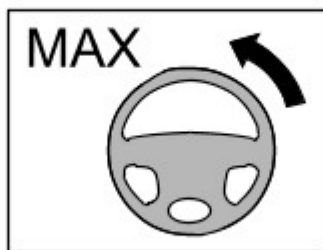
**ПРИМЕЧАНИЕ:** Следите за тем, что уровень жидкости в бачке не падал ниже отметки MIN, т.к. в систему сможет проникнуть воздух.

Медленно поверните рулевое колесо между крайними положениями пять раз.

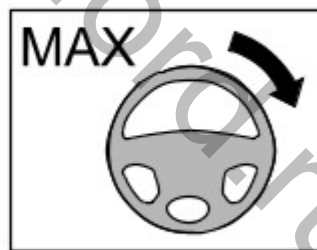
①



②



③



E131522

6. **ПРИМЕЧАНИЕ:** При установке нового элемента в этой операции нет необходимости.

Обратитесь к процедуре: [Спецификации](#) (211-00 Система рулевого управления - Общая информация, Спецификации).

