

Рулевое управление с усилителем - Бачок усилителя рулевого управления**Снятие и установка****Общее оборудование**

Зажим(-ы) для шланга
Инструмент для снятия и установки зажима для шланга
Отвертка с плоской головкой

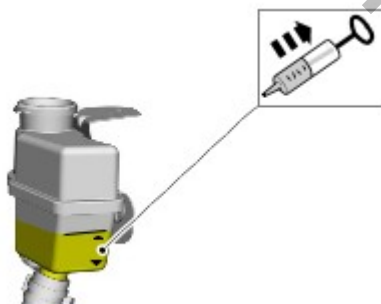
Снятие

1.



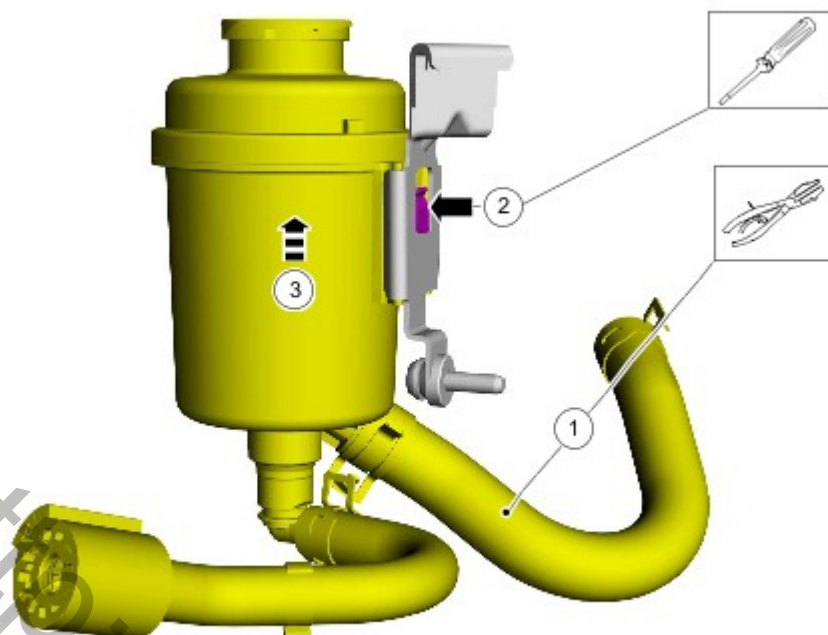
E141117

2.



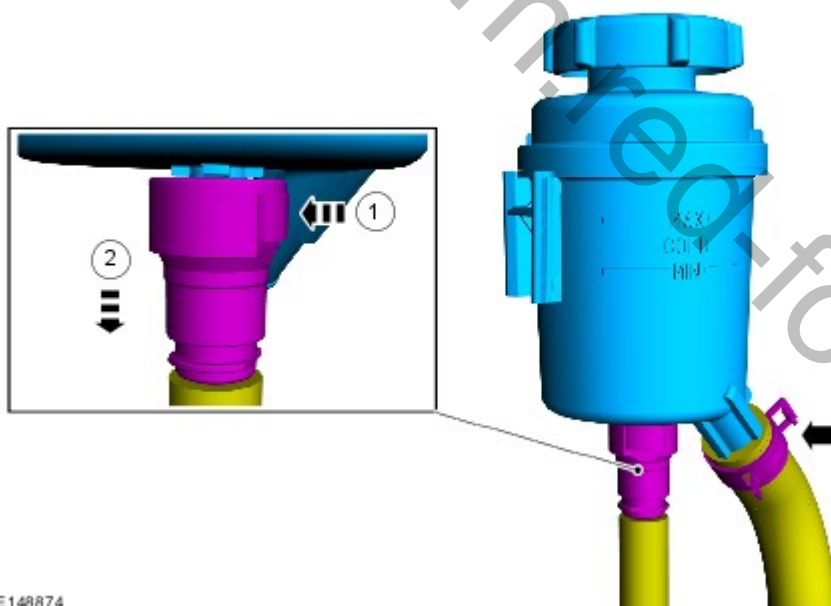
E170494

3. *Общее оборудование:* [Зажим\(-ы\) для шланга](#), [Отвертка с плоской головкой](#)




E170071

4. *Общее оборудование:* Инструмент для снятия и установки зажима для шланга



E148874

Установка

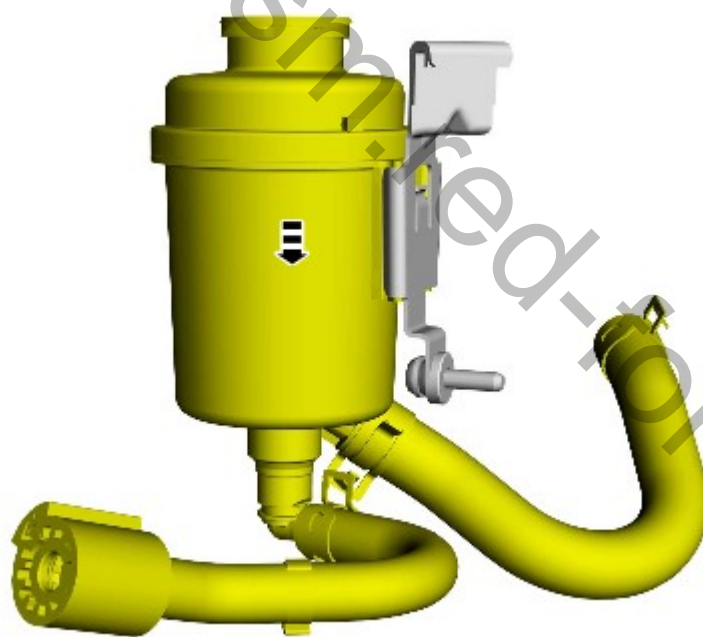
- 
УВЕДОМЛЕНИЯ: Будьте предельно осторожны при работе с этим элементом.
ПРИМЕЧАНИЕ: Установите новый элемент.

Общее оборудование: Инструмент для снятия и установки зажима для шланга



E170074

2. Снять оборудование станции технического обслуживания: [Зажим\(-ы\) для шланга](#)



E170072

3.



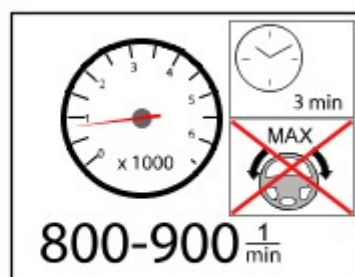
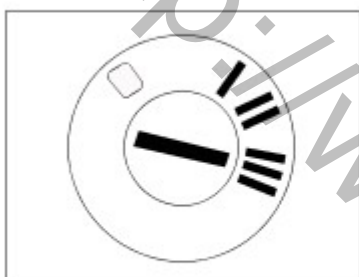
E141117

4. Обратитесь к процедуре: [Спецификации](#) (211-00 Система рулевого управления - Общая информация, Спецификации).



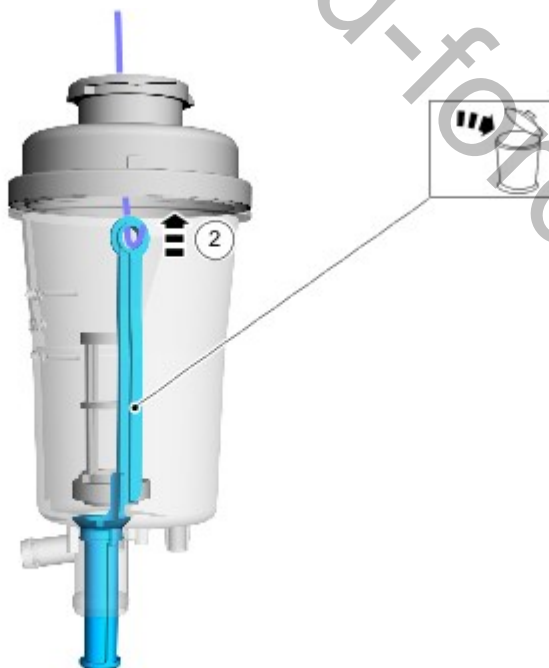
E141099

5.



E182387

6.



E191723

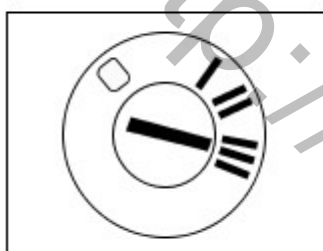
7. Обратитесь к процедуре: [Спецификации](#) (211-00 Система рулевого управления - Общая информация, Спецификации).



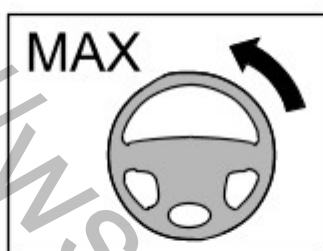
E141099

8. Медленно поверните рулевое колесо от одного крайнего положения до другого и добавьте жидкость рулевого привода с усилителем так, чтобы ее уровень находился на максимальной отметке и оставался постоянным.

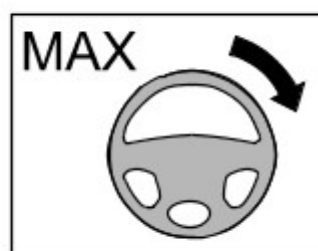
①



②



③



E131522

9. Обратитесь к процедуре: [Спецификации](#) (211-00 Система рулевого управления - Общая информация, Спецификации).



E141099

10.



E141117