

## Рулевое управление с усилителем - Напорная и сливная магистрали гидроусилителя рулевого управления

### Снятие и установка

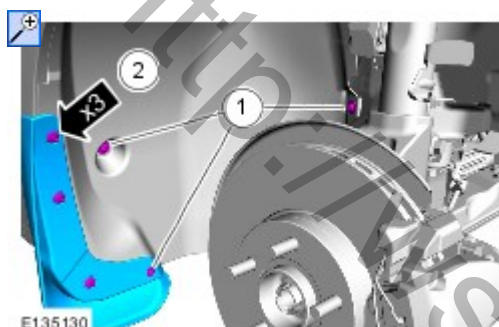
#### Общее оборудование

Инструмент для снятия и установки зажима для шланга

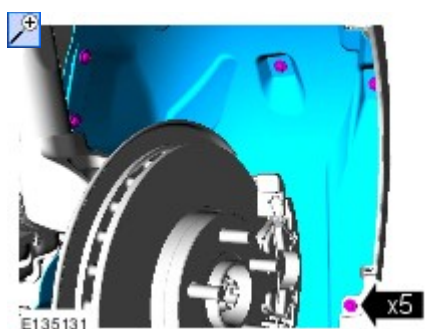
#### Снятие

ПРИМЕЧАНИЕ: Шаги, описанные в этой процедуре, могут входить в процедуру установки.

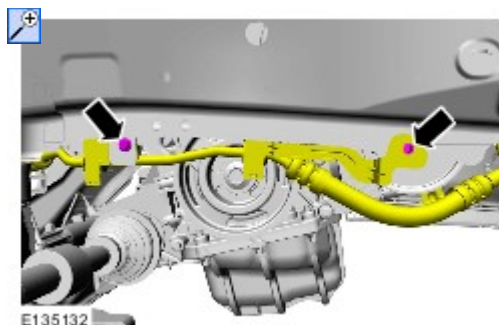
1. Обратитесь к процедуре: [Колесо и шина](#) (204-04А Колеса и шины, Снятие и установка).
- 2.



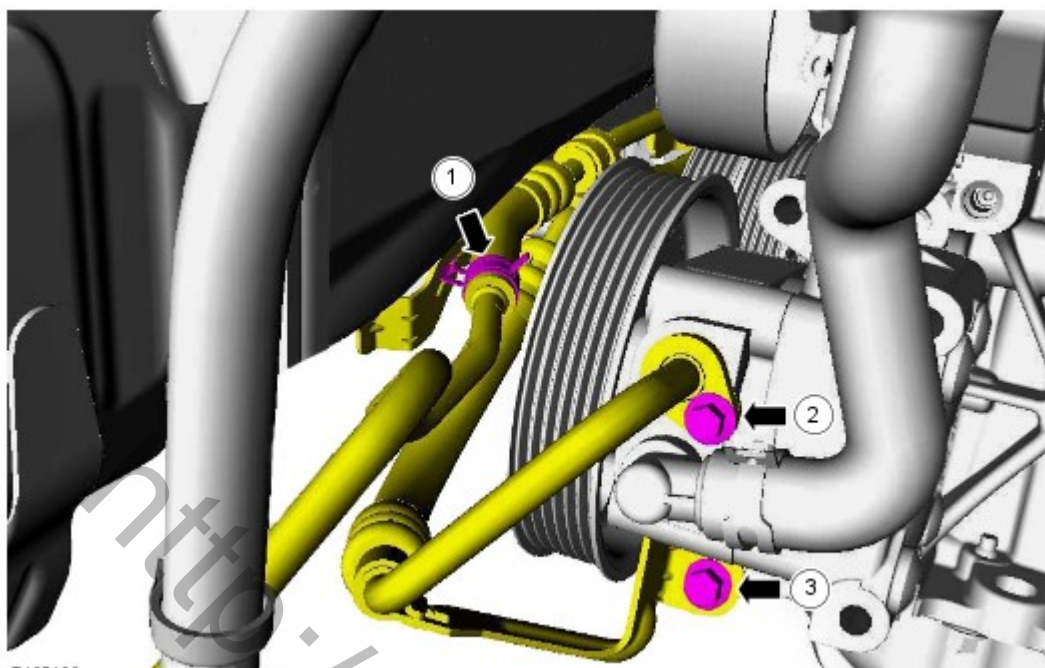
- 3.



4. Момент затяжки: 7 Nm



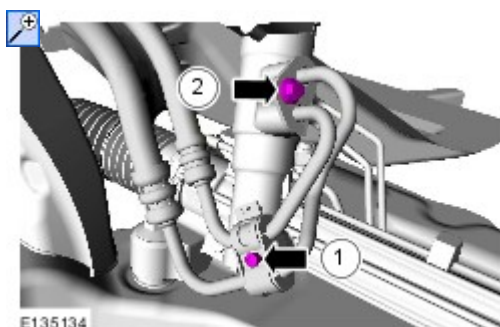
5.
  1. Общее оборудование: [Инструмент для снятия и установки зажима для шланга](#)
  2. Момент затяжки: 11 Nm
  3. Момент затяжки: 23 Nm



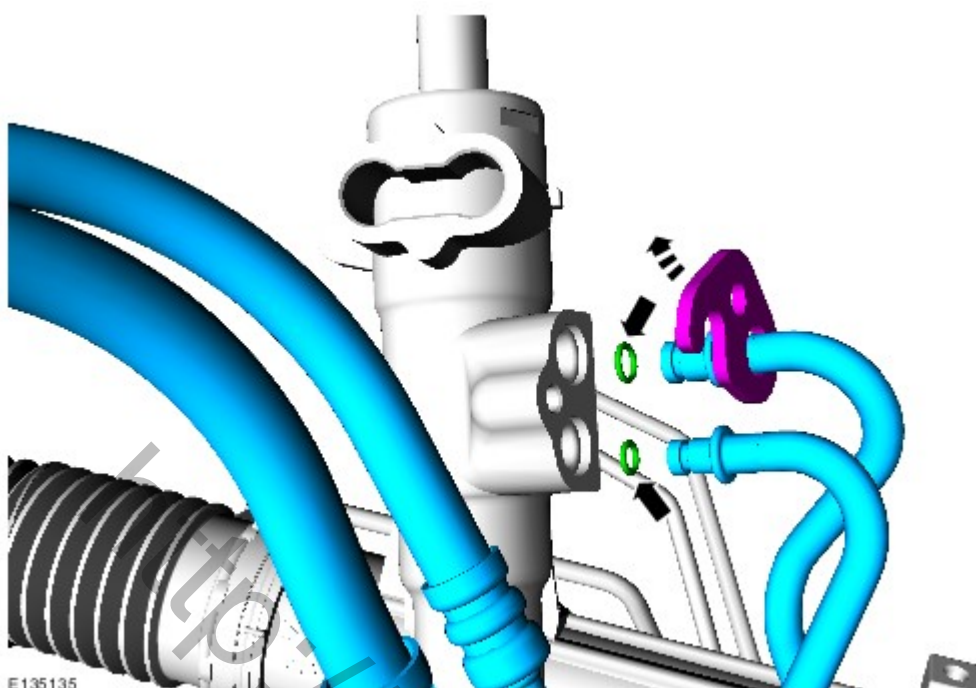
6.

1. Момент затяжки: 4 Nm

2.  УВЕДОМЛЕНИЯ: Заглушите открытые отверстия.  
Момент затяжки: 18 Nm

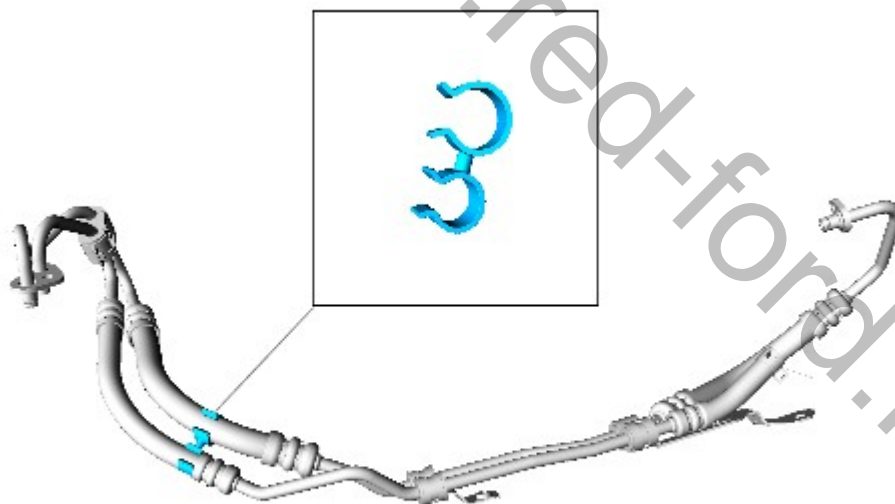


7.



### Установка

1. Выполните установку в последовательности, обратной снятию.
2. **ПРИМЕЧАНИЕ:** Действия по этому пункту требуют выполнения только при установке нового элемента.



E135142

3. **ПРИМЕЧАНИЕ:** Действия по этому пункту требуют выполнения только при установке нового элемента.  
Обратитесь к процедуре: [Бачок усилителя рулевого управления](#) (211-02 Рулевое управление с усилителем, Снятие и установка).
4. **ПРИМЕЧАНИЕ:** При установке нового элемента в этой операции нет необходимости.



E141117

5. **ПРИМЕЧАНИЕ:** При установке нового элемента в этой операции нет необходимости.

Обратитесь к процедуре: [Спецификации](#) (211-00 Система рулевого управления - Общая информация, Спецификации).



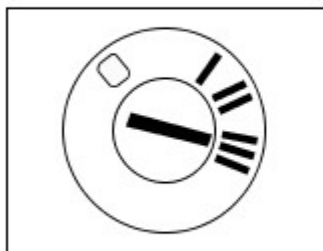
E141099

6. **ПРИМЕЧАНИЕ:** При установке нового элемента в этой операции нет необходимости.

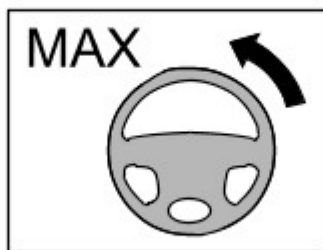
**ПРИМЕЧАНИЕ:** Следите за тем, что уровень жидкости в бачке не падал ниже отметки MIN, т.к. в систему сможет проникнуть воздух.

Медленно поверните рулевое колесо между крайними положениями пять раз.

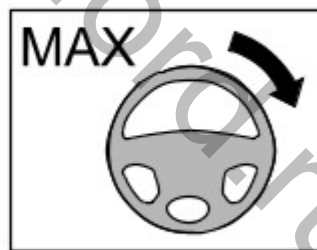
①



②



③



E131522

7. **ПРИМЕЧАНИЕ:** При установке нового элемента в этой операции нет необходимости.

Обратитесь к процедуре: [Спецификации](#) (211-00 Система рулевого управления - Общая информация, Спецификации).

