

Рулевое управление с усилителем - Рулевая тяга

Снятие и установка

Общее оборудование

Защита губки тисков
Тиски

Материалы

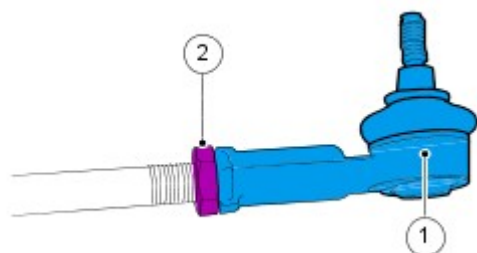
Наименование	Спецификация
Силиконовая консистентная смазка 2S5J-M1C171-AA	ESE-M1C171-A

Снятие

ПРИМЕЧАНИЕ: Шаги, описанные в этой процедуре, могут входить в процедуру установки.

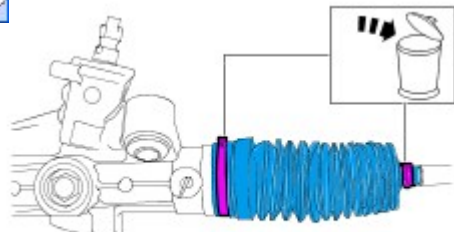
1. Обратитесь к процедуре: [Рулевой механизм - В комплектацию автомобиля входит: Система рулевого управления с электроусилителем \(EPAS\) \(211-02 Рулевое управление с усилителем, Снятие и установка\)](#).
Обратитесь к процедуре: [Рулевой механизм - В комплектацию автомобиля входит: Система рулевого управления с гидравлическим усилителем \(HPAS\) \(211-02 Рулевое управление с усилителем, Снятие и установка\)](#).
2. ПРИМЕЧАНИЕ: Убедитесь в том, что наконечник рулевой тяги закручен на такое же количество оборотов, что и при снятии.

Момент затяжки: 90 Nm



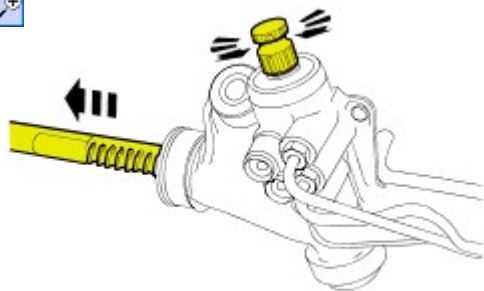
TE0001046

3.  **УВЕДОМЛЕНИЯ:** Отметьте расположение элементов перед снятием.



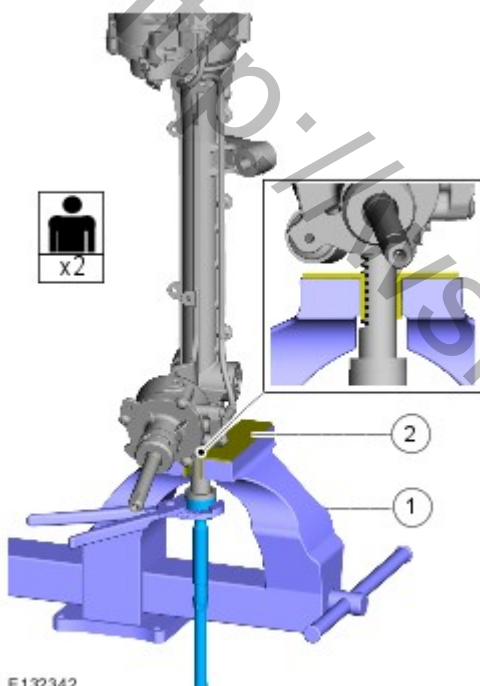
TE0001041

- 4.



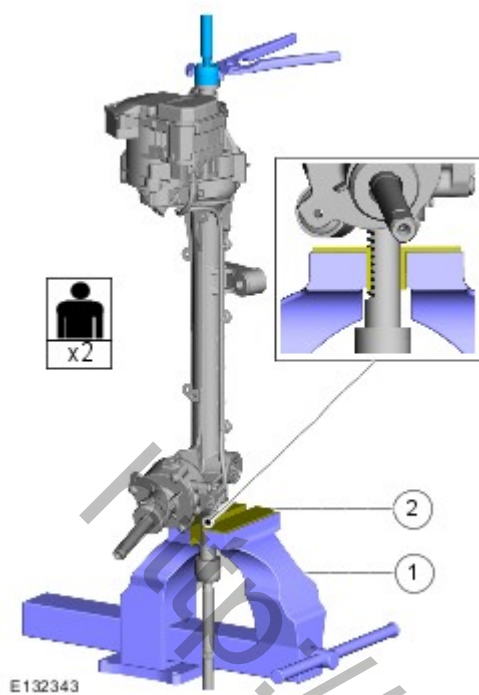
TIE0001042

- 5.
1. *Общее оборудование:* [Тиски](#)
 2. *Общее оборудование:* [Защита губки тисков](#)



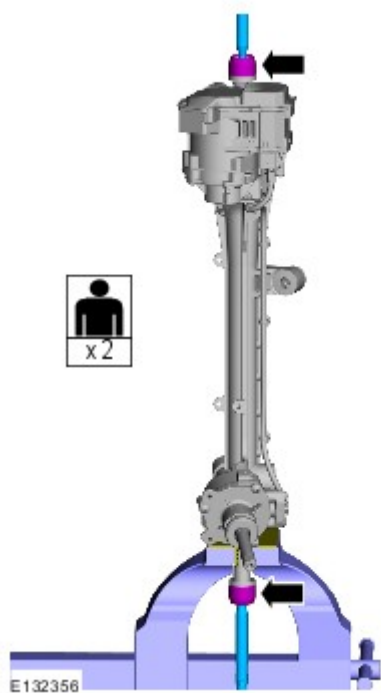
E132342

- 6.
1. *Общее оборудование:* [Тиски](#)
 2. *Общее оборудование:* [Защита губки тисков](#)

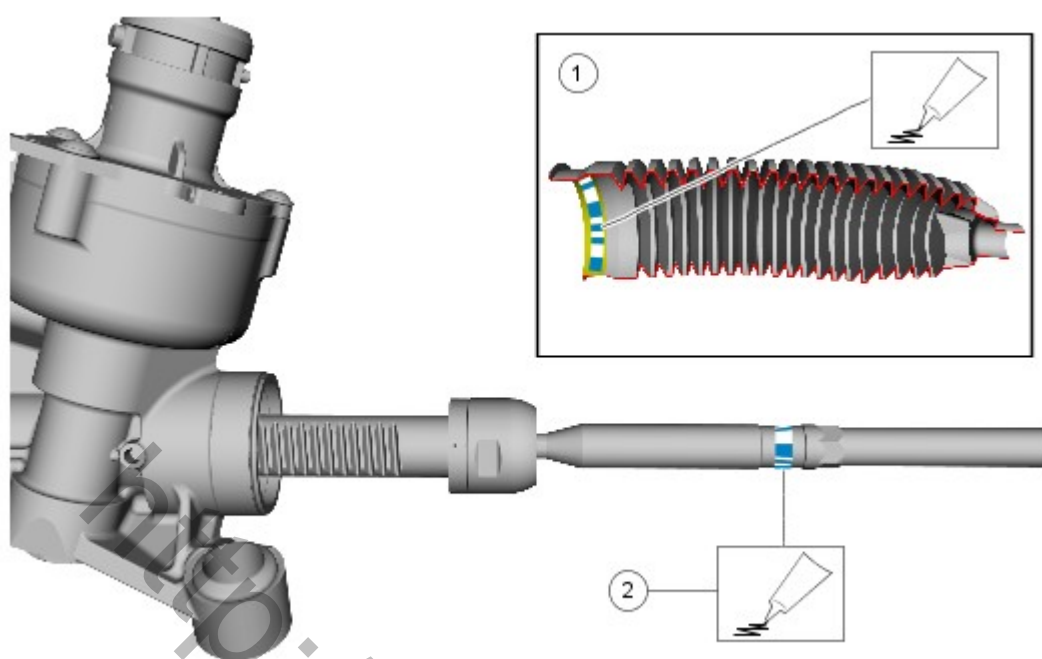


Установка

1. Выполните установку в последовательности, обратной снятию.
2. Момент затяжки: 90 Nm



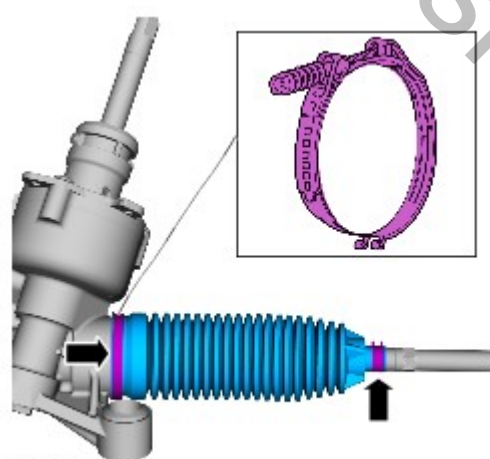
3. Материалы: [ESE-M1C171-A](#) (Силиконовая консистентная смазка / [2S5J-M1C171-AA](#))



E132364

4. **ПРИМЕЧАНИЕ:** Установите элемент в положение, отмеченное перед снятием.

Момент затяжки: 2 Nm



E132365

5. Обратитесь к процедуре: [Регулировка схождения передних колес](#) (204-00 Подвеска - Общая информация, Общие процедуры).