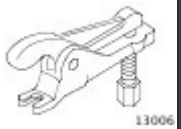


Рулевое управление с усилителем - Наконечник тяги


Снятие и установка

Специальный инструмент(ы)

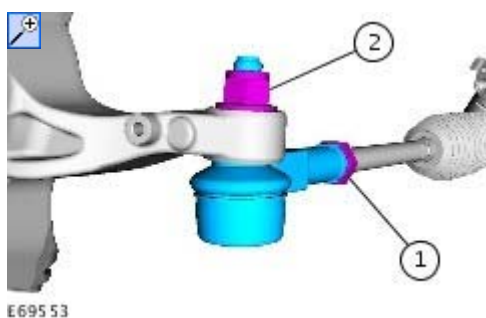
	<p>211-020 Съемник шарового шарнира</p>
---	---

Снятие

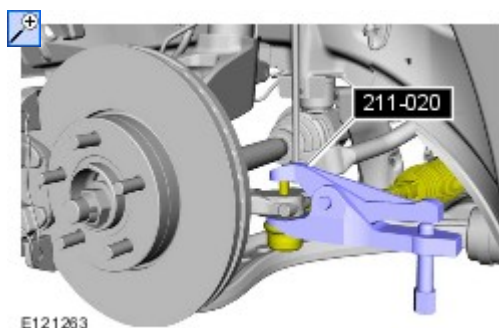
ПРИМЕЧАНИЕ: Шаги, описанные в этой процедуре, могут входить в процедуру установки.

1. Обратитесь к процедуре: [Колесо и шина](#) (204-04А Колеса и шины, Снятие и установка).
2.  **УВЕДОМЛЕНИЯ:** Удостоверьтесь, что шаровой элемент шарового шарнира не вращается.
 1. Очистите рулевую тягу от грязи и посторонних веществ.

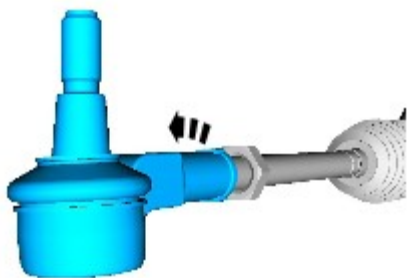
Момент затяжки: 90 Nm
 2. *Момент затяжки: 48 Nm*



3. Используйте специальный инструмент: [211-020](#).



4. **ПРИМЕЧАНИЕ:** Убедитесь в том, что наконечник рулевой тяги закручен на такое же количество оборотов, что и при снятии.



E6972B

Установка

1. Выполните установку в последовательности, обратной снятию.
2. Обратитесь к процедуре: [Регулировка схождения передних колес](#) (204-00 Подвеска - Общая информация, Общие процедуры).

<http://wsm.red-ford.ru/>