

## Рулевая колонка - Рулевое колесо

**Снятие и установка****Общее оборудование**

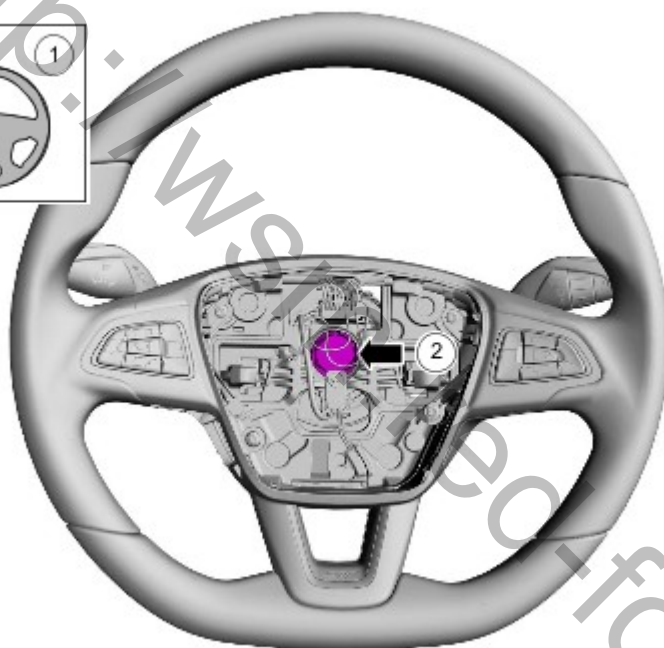
Липкая лента

**Снятие**

ПРИМЕЧАНИЕ: Шаги, описанные в этой процедуре, могут входить в процедуру установки.

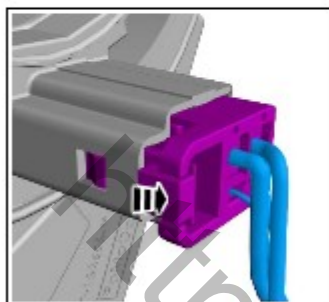
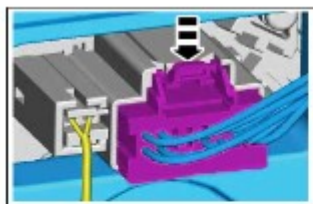
1. Обратитесь к процедуре: [Надувная подушка безопасности водителя \(501-20В](#) [Вспомогательная удерживающая система, Снятие и установка](#)).
2. ПРИМЕЧАНИЕ: Колеса должны стоять прямо.

Момент затяжки: 48 Nm



E187840

- 3.



E187841

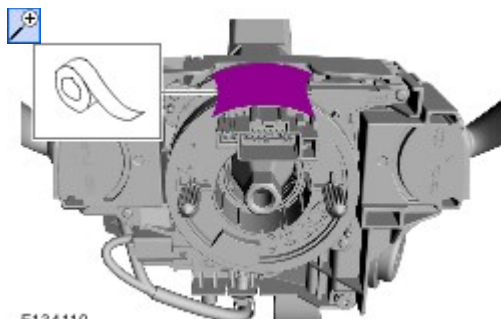
4.

1. 1. УВЕДОМЛЕНИЯ:

 Исключите вращение ротора спиральной пружины.

 Не погните и не повредите спиральную пружину.

Общее оборудование: [Липкая лента](#)



E134110

### Установка

1. Выполните установку в последовательности, обратной снятию.