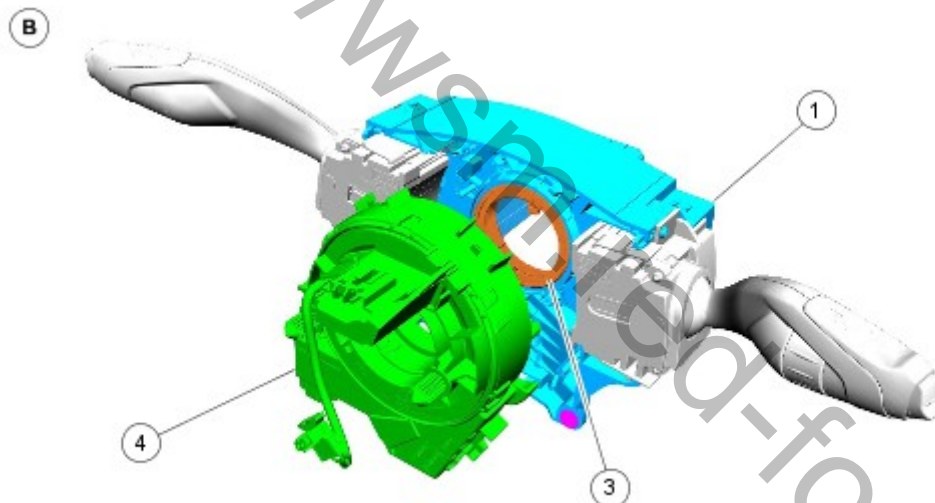
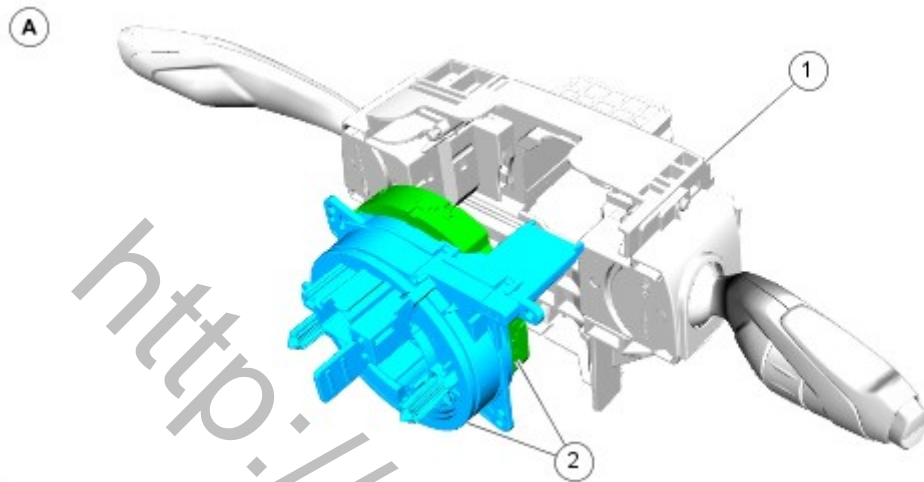


Элементы электрооборудования рулевого колеса и рулевой колонки
 - Элементы электрооборудования рулевого колеса и рулевой
 колонки - Расположение компонентов

Описание и принцип действия



E134133

Поз.	Наименование
А	Подрулевые переключатели (автомобили без системы контроля нахождения в полосе движения)
В	Подрулевые переключатели (автомобили с системой контроля нахождения в полосе движения)
1	Блок подрулевых переключателей
2	Модуль в сборе – часовая пружина и датчик угла поворота рулевого колеса
3	Датчик угла поворота рулевого колеса
4	Часовая пружина