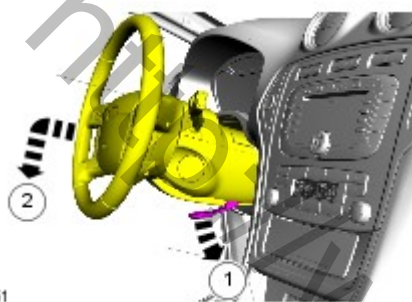


**Элементы электрооборудования рулевого колеса и рулевой колонки -
Выключатель зажигания****Снятие и установка****Снятие**

ПРИМЕЧАНИЕ: Шаги, описанные в этой процедуре, могут входить в процедуру установки.

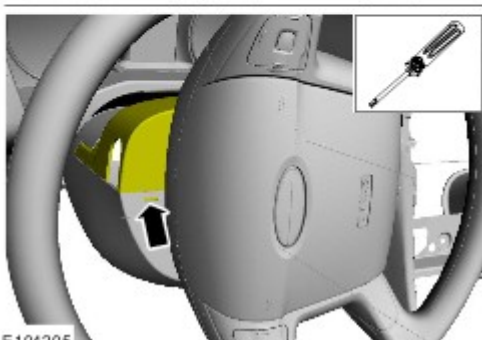
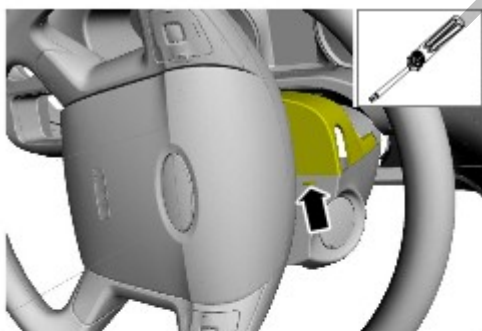
1. Обратитесь к процедуре: [Снижение мощности вспомогательной удерживающей системы подушек и ремней безопасности \(SRS\) \(501-20В Вспомогательная удерживающая система, Общие процедуры\)](#).

2.



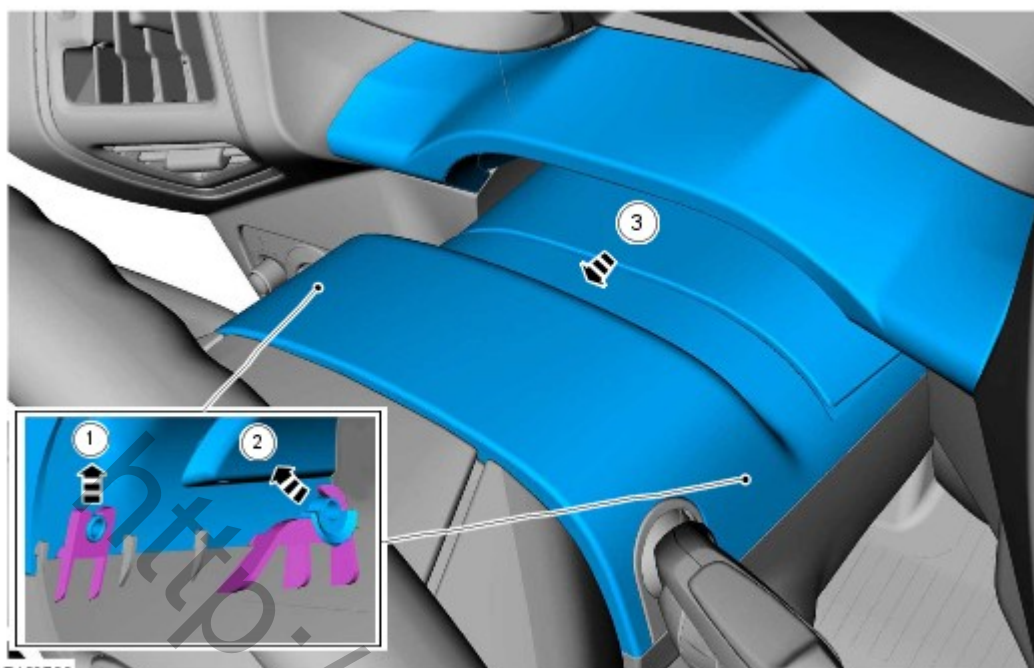
E91151

3.



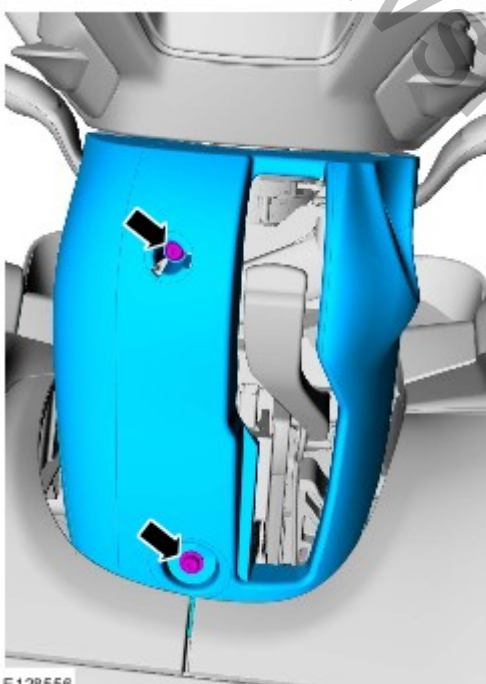
E104205

4.




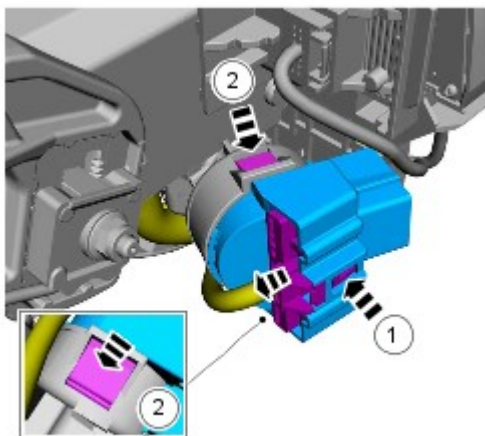
E123766

5.



E128556

6.  **УВЕДОМЛЕНИЯ:** Не поворачивайте цилиндр замка переключателя зажигания, пока переключатель зажигания снят.



E 123984

Установка

1. При установке выполните процедуру снятия в обратной последовательности.
2. Обратитесь к процедуре: [Восстановление мощности вспомогательной удерживающей системы подушек и ремней безопасности \(SRS\)](#) (501-20В Вспомогательная удерживающая система, Общие процедуры).