

Элементы электрооборудования рулевого колеса и рулевой колонки - Замок рулевой колонки и корпус переключателя зажигания

Снятие и установка

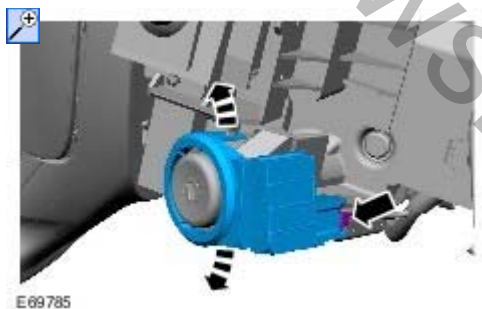
Общее оборудование

Пробойник 2 мм

Снятие

ПРИМЕЧАНИЕ: Шаги, описанные в этой процедуре, могут входить в процедуру установки.

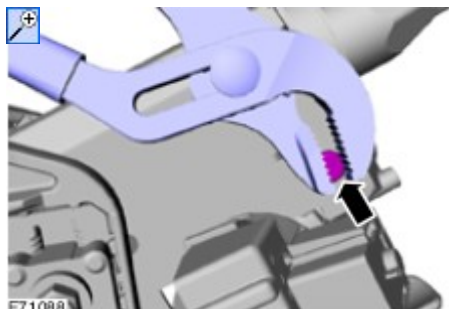
1. Обратитесь к процедуре: [Модуль системы управления рулевой колонкой \(SCCM\) - В комплектацию автомобиля не входит: Предупреждение об уходе с полосы \(211-05 Элементы электрооборудования рулевого колеса и рулевой колонки, Снятие и установка\)](#).
Обратитесь к процедуре: [Модуль системы управления рулевой колонкой \(SCCM\) - В комплектацию автомобиля входит: Предупреждение об уходе с полосы \(211-05 Элементы электрооборудования рулевого колеса и рулевой колонки, Снятие и установка\)](#).
2. При наличии.



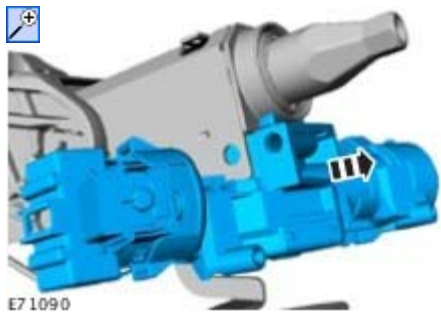
3.



4.

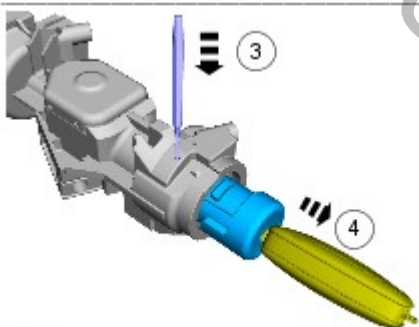
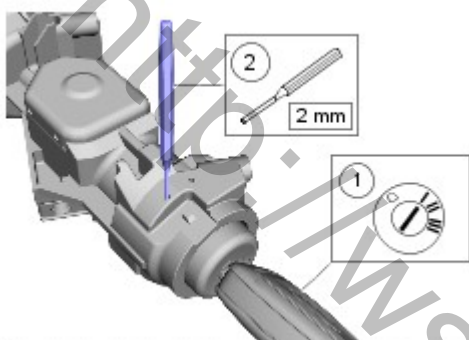


5.



6. ПРИМЕЧАНИЕ: Действия по этому пункту требуют выполнения только при установке нового элемента.

Общее оборудование: Пробойник 2 мм



E 123843

Установка

1. Выполните установку в последовательности, обратной снятию.