

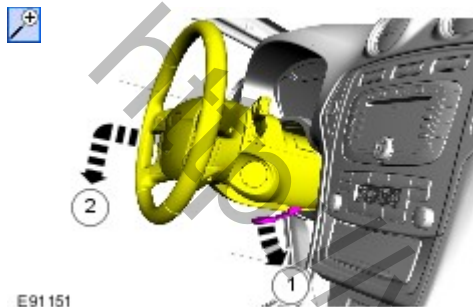
**Элементы электрооборудования рулевого колеса и рулевой колонки -
Модуль замка рулевой колонки****Снятие и установка****Общее оборудование**

Кернер

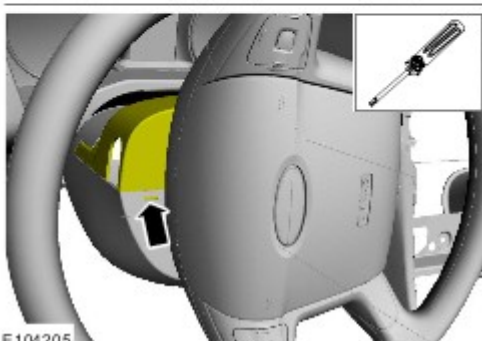
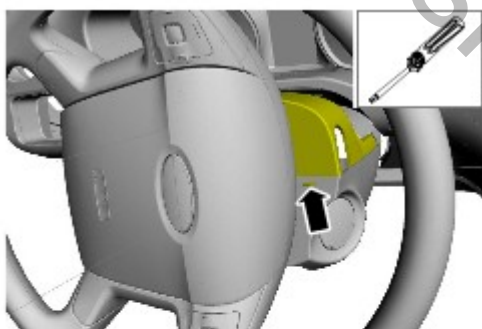
Снятие

ПРИМЕЧАНИЕ: Шаги, описанные в этой процедуре, могут входить в процедуру установки.

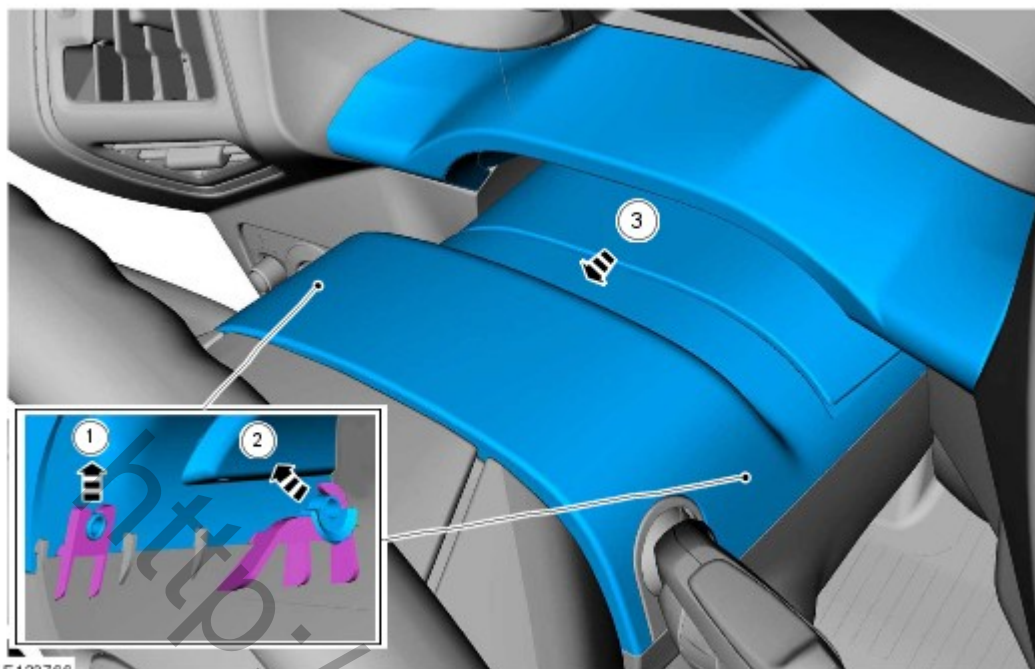
1.



2.

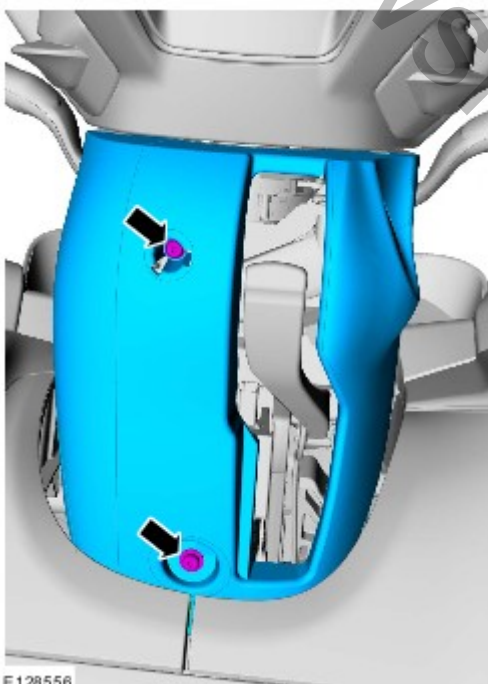


3.



E123766

4.

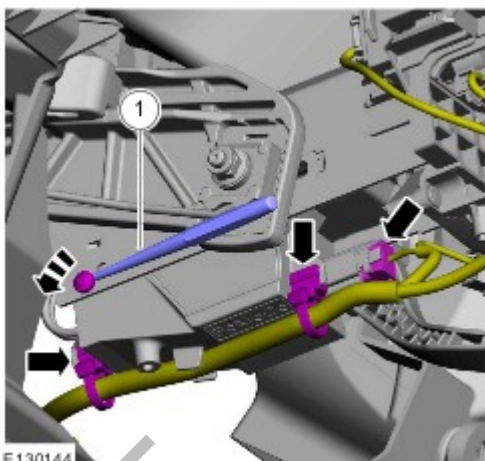


E128556

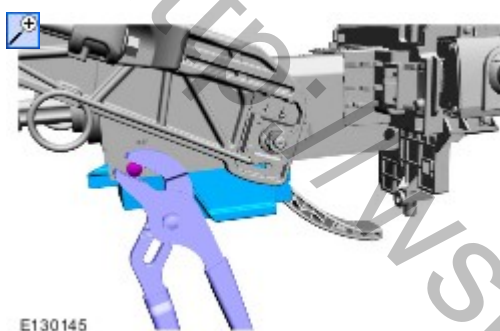
5.

1. На обеих сторонах

Общее оборудование: [Кернер](#)



6. На обеих сторонах



Установка

1. При установке выполните процедуру снятия в обратной последовательности.