

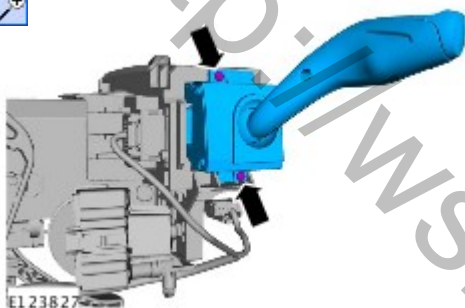
Элементы электрооборудования рулевого колеса и рулевой колонки - Модуль системы управления рулевой колонкой (SCCM) – В комплектацию автомобиля не входит: Предупреждение об уходе с полосы

Снятие и установка

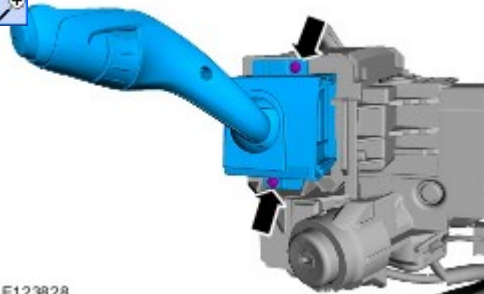
Снятие

ПРИМЕЧАНИЕ: Шаги, описанные в этой процедуре, могут входить в процедуру установки.

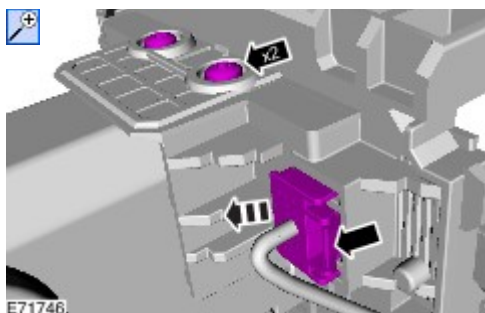
1. Обратитесь к процедуре: [Часовая пружина - В комплектацию автомобиля не входит: Предупреждение об уходе с полосы](#) (501-20В Вспомогательная удерживающая система, Снятие и установка).
2. ПРИМЕЧАНИЕ: Не погните и не повредите клеммы элементов.



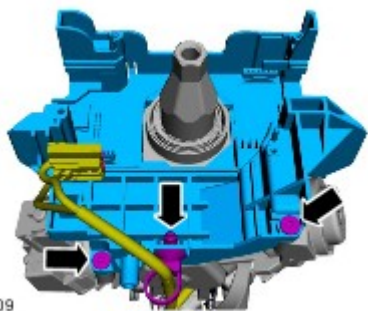
3. ПРИМЕЧАНИЕ: Не погните и не повредите клеммы элементов.



4. Момент затяжки: 3 Nm



5. Момент затяжки: 3 Nm



E123809

Установка

1. Выполните установку в последовательности, обратной снятию.

<http://wsm.red-ford.ru/>