


Элементы электрооборудования рулевого колеса и рулевой колонки - Выключатель зажигания—В комплектацию автомобиля входит: Система запуска двигателя кнопкой

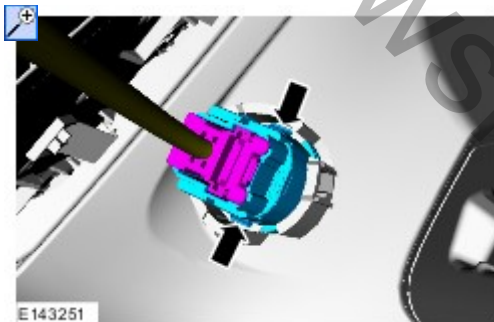
Снятие и установка

Снятие

1.  **ПРЕДУПРЕЖДЕНИЕ:** Перед выполнением любой процедуры техобслуживания, приведенной в данном разделе, **ОЗНАКОМЬТЕСЬ** с пунктом «Предупреждения о мерах предосторожности» в разделе 100-00 «Общие сведения». Несоблюдение данной инструкции может привести к серьезной травме.

Обратитесь к процедуре: [Охрана здоровья и меры предосторожности](#) (100-00 Общие сведения, Описание и принцип действия).

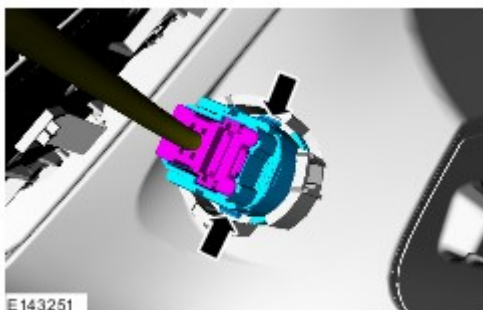
2. Снимите панель отделки кожуха рулевой колонки на панели приборов и кожух рулевой колонки.
3. На задней части панели приборов отсоедините 2 язычка кнопки системы старт-стоп и вытяните кнопку системы старт-стоп из оправы панели приборов.



4. Отсоедините электрический разъем кнопки системы старт-стоп и снимите кнопку системы старт-стоп.

Установка

1. Подсоедините электрический разъем кнопки системы старт-стоп.
2. Установите кнопку системы старт-стоп в оправу панели приборов и убедитесь, что язычки кнопки системы старт-стоп полностью защелкнулись.



3. Установите панель отделки кожуха рулевой колонки на панель приборов и кожух рулевой колонки.