

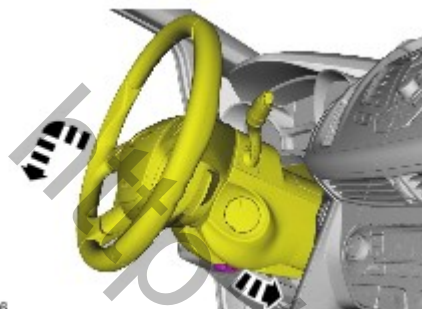
Элементы электрооборудования рулевого колеса и рулевой колонки - Левый многофункциональный переключатель рулевой колонки

Снятие и установка

Снятие

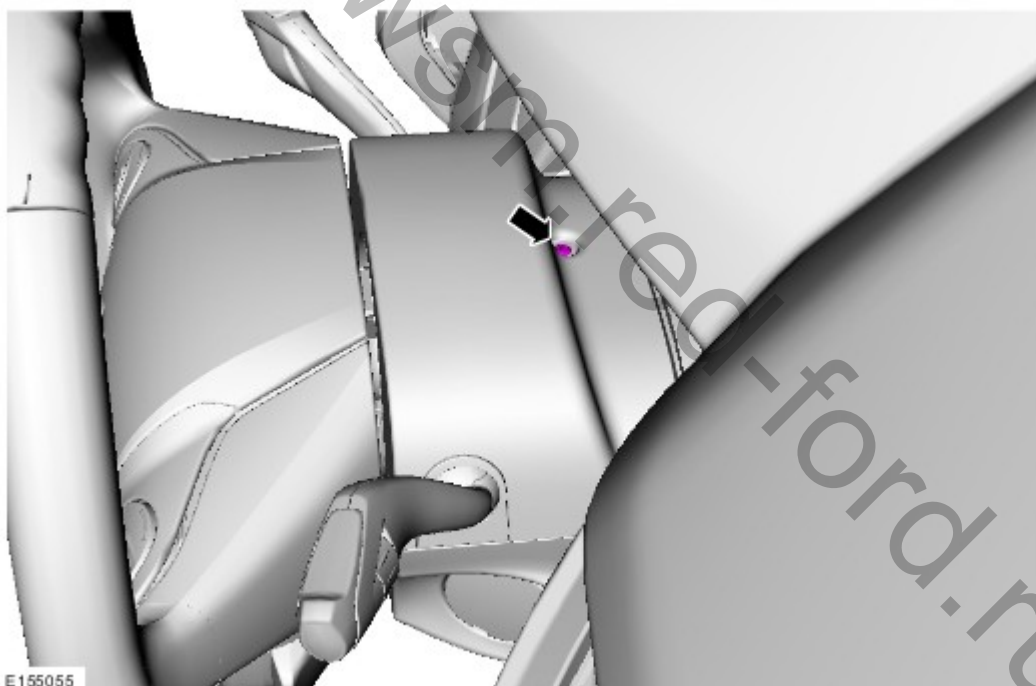
ПРИМЕЧАНИЕ: Шаги, описанные в этой процедуре, могут входить в процедуру установки.

1.



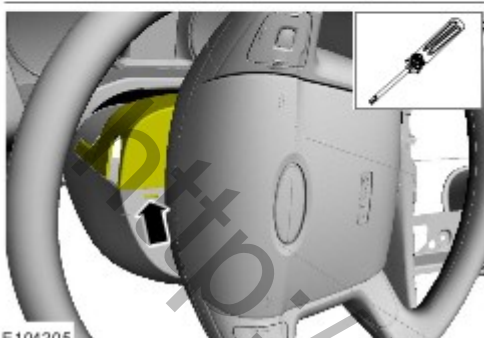
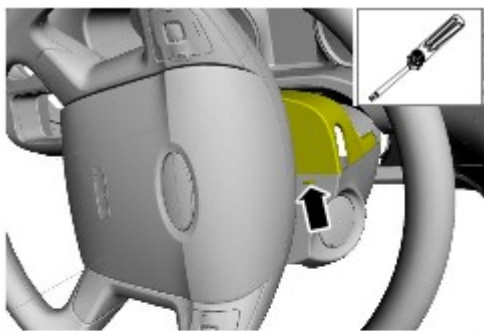
E127466

2. При наличии.



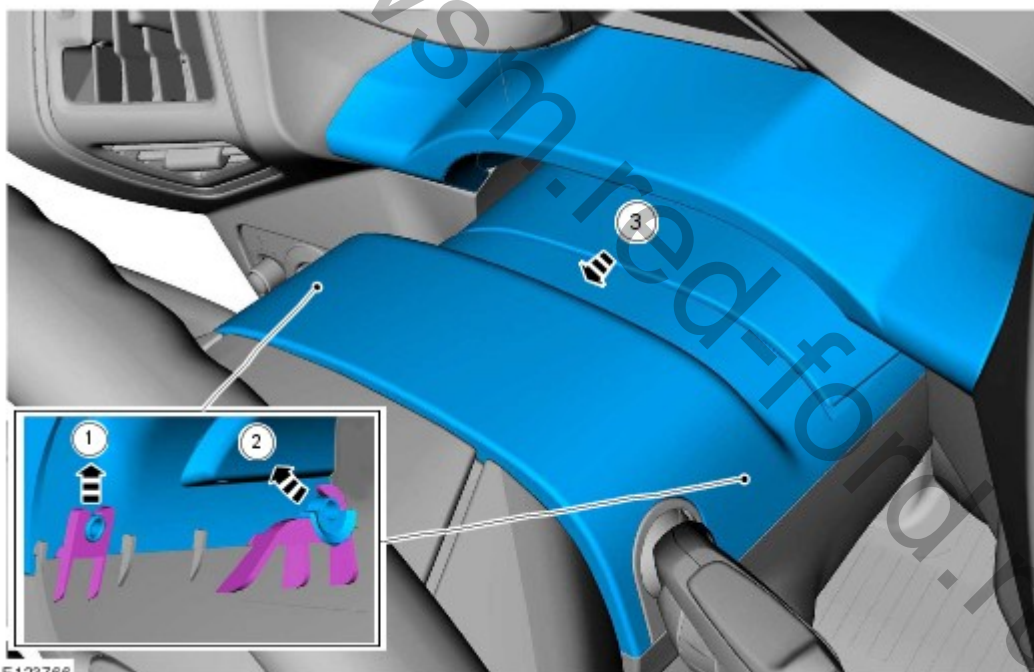
E155055

3. ПРИМЕЧАНИЕ: Поверните рулевое колесо, чтобы получить доступ к пазам.



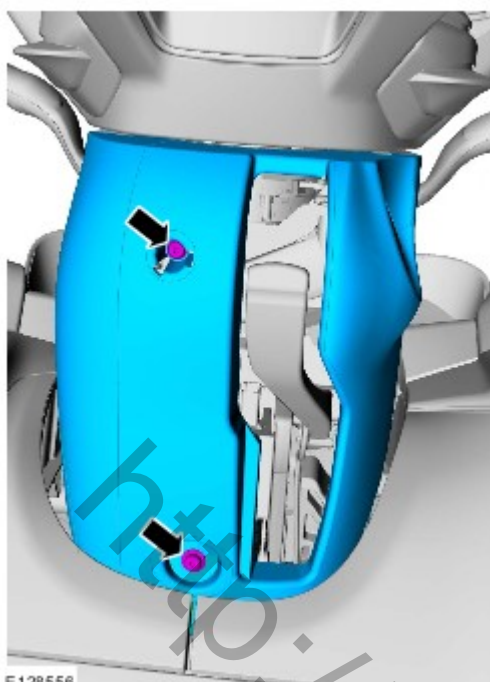
E104205

4.



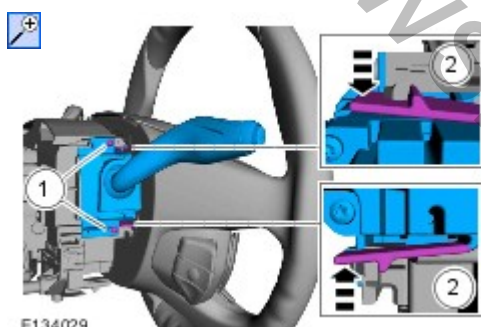
E123766

5. Момент затяжки: 2 Nm



E128556

6. ПРИМЕЧАНИЕ: Не погните и не повредите клеммы элементов.



E134029

Установка

1. Выполните установку в последовательности, обратной снятию.