

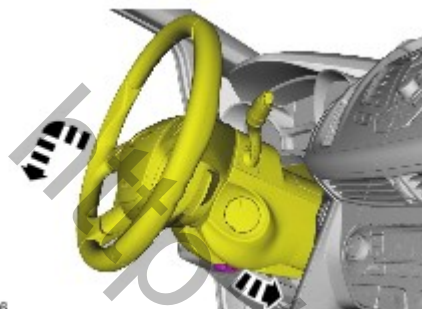
## Элементы электрооборудования рулевого колеса и рулевой колонки - Правый многофункциональный переключатель рулевой колонки

### Снятие и установка

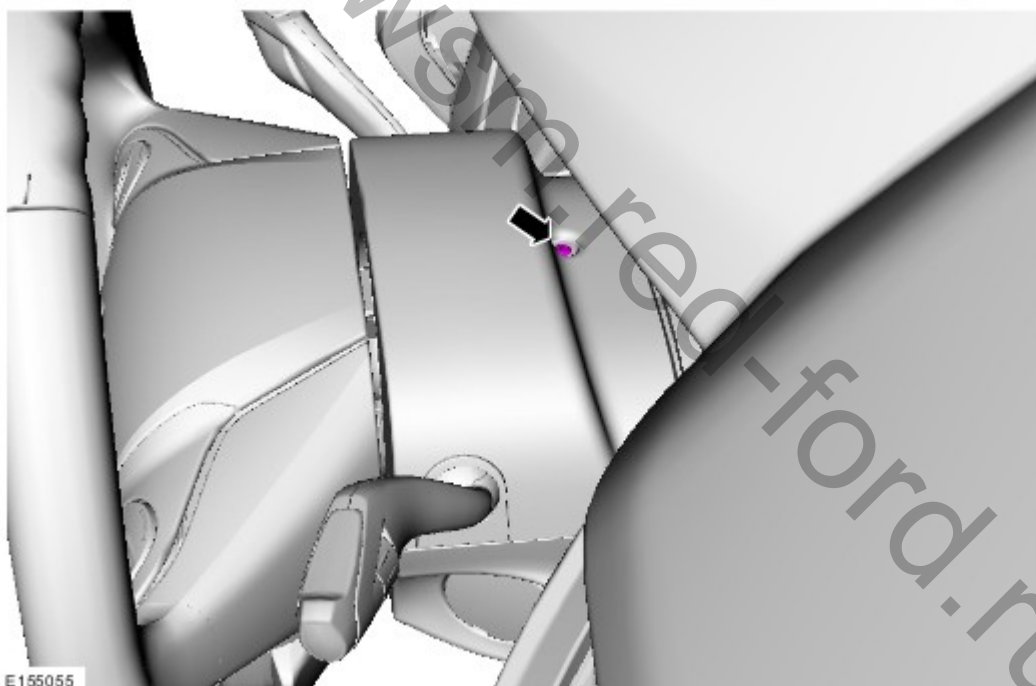
#### Снятие

ПРИМЕЧАНИЕ: Шаги, описанные в этой процедуре, могут входить в процедуру установки.

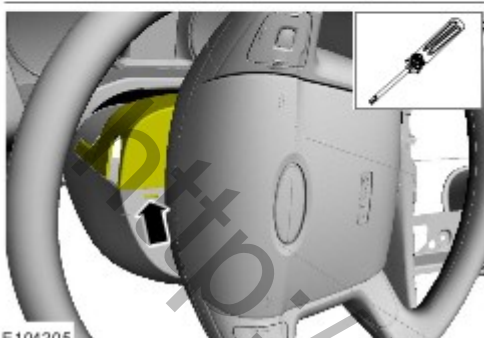
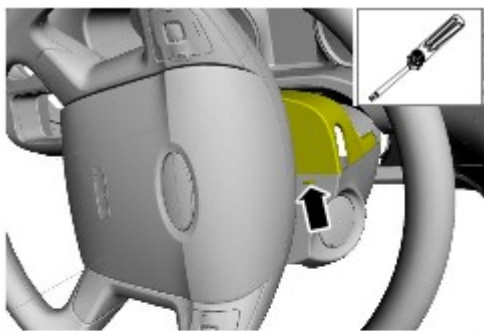
1.



2. При наличии.

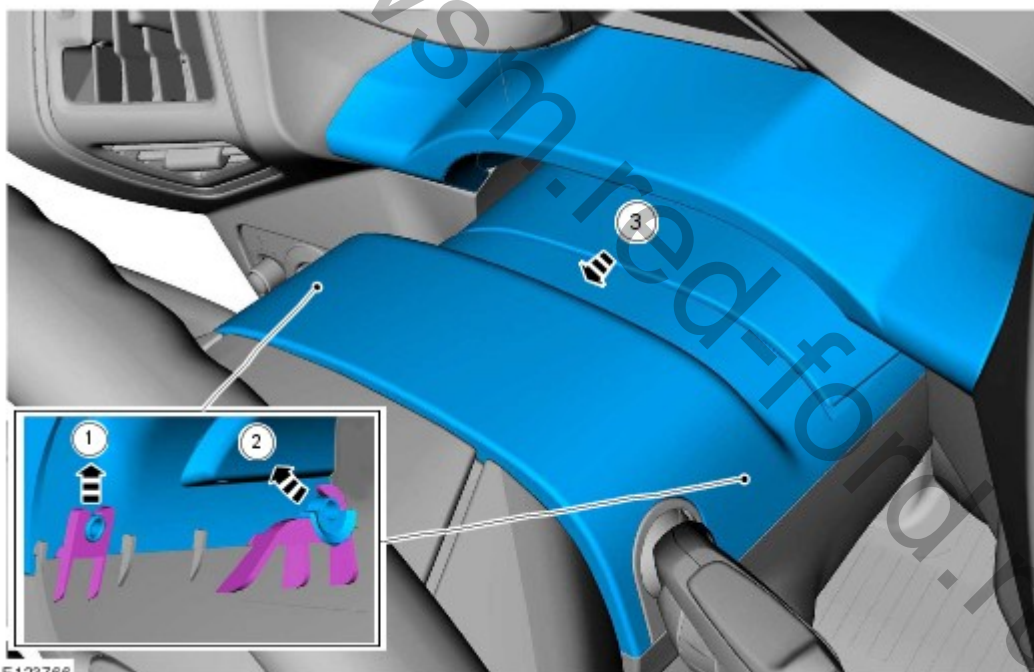


3. ПРИМЕЧАНИЕ: Поверните рулевое колесо, чтобы получить доступ к пазам.



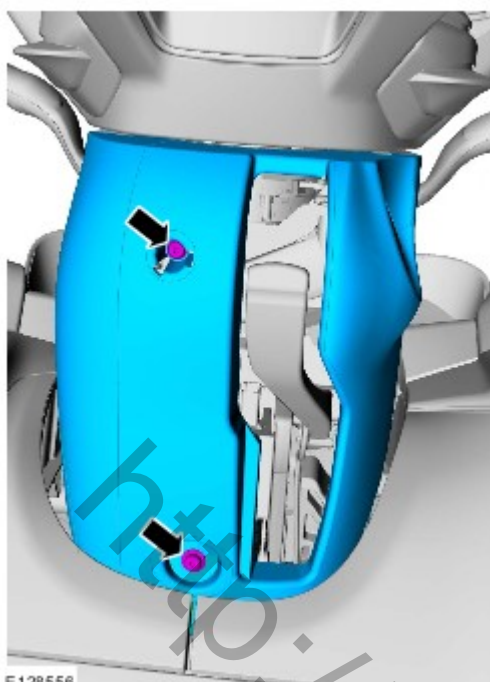
E104205

4.



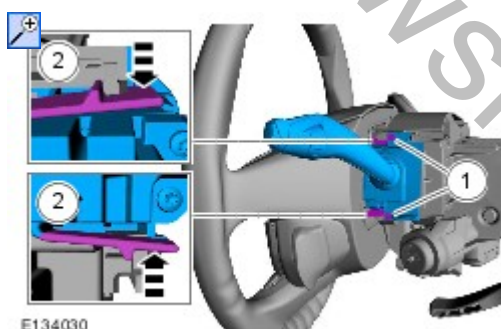
E123766

5. Момент затяжки: 2 Nm



E128556

6. ПРИМЕЧАНИЕ: Не погните и не повредите клеммы элементов.



E134030

### Установка

1. Выполните установку в последовательности, обратной снятию.