



Двигатель - 1.5L EcoBoost (110кВт/150л.с.) — I4/1.5L EcoBoost (132кВт/180л.с.) — I4 - Уплотнение распределительного вала

## Снятие и установка

### Специальный инструмент(ы)

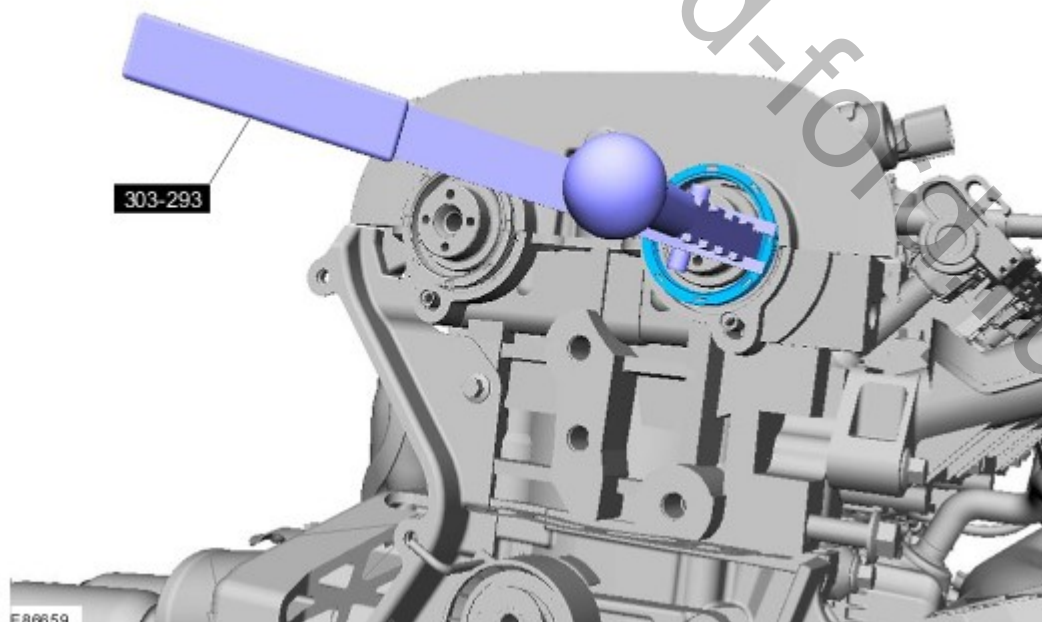
	<p>303-293 Съемник уплотнения коленчатого вала</p>
	<p>303-318 Приспособление для выверки положения/ установки переднего уплотнения коленчатого вала</p>

### Материалы

Наименование	Спецификация
Моторное масло - 5W-20	WSS-M2C948-B

### Снятие

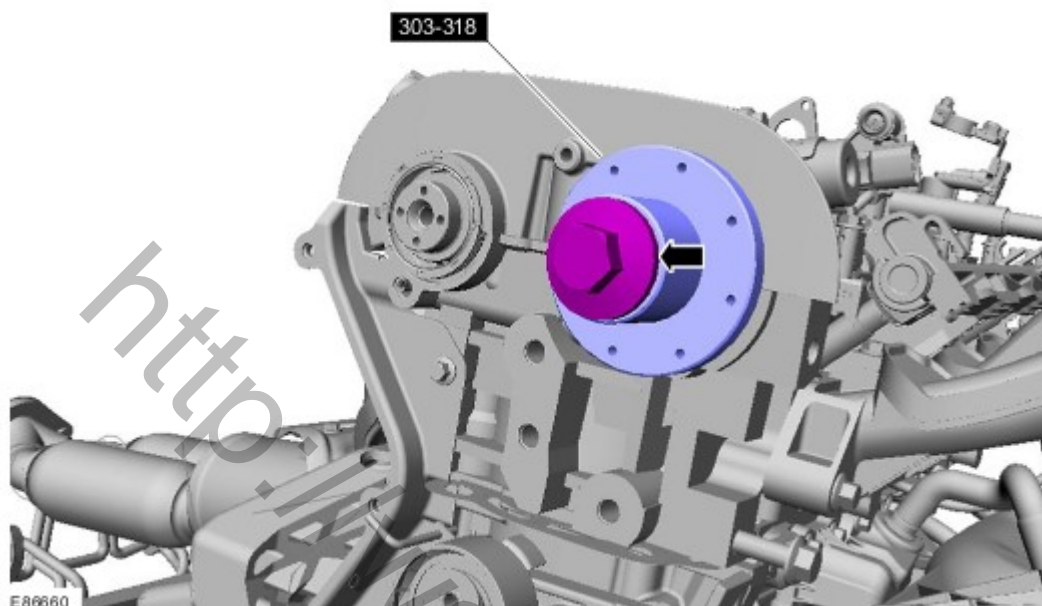
1. Обратитесь к процедуре: [Блок изменения угла поворота распределительного вала \(VCT\)](#) (303-01В Двигатель - 1.5L EcoBoost (110кВт/150л.с.) — I4/1.5L EcoBoost (132кВт/180л.с.) — I4, Снятие и установка).
2. Используйте рекомендованный инструмент: **303-293**. Возможно использование изображенного инструмента или аналогичного инструмента, имеющегося в продаже.



### Установка

1. Смажьте чистым моторным маслом шейку распределительного вала и рабочую кромку уплотнительного кольца распределительного вала.

Используйте рекомендованный инструмент: [303-318](#). Возможно использование изображенного инструмента или аналогичного инструмента, имеющегося в продаже.  
Материалы: [WSS-M2C948-B](#) (Моторное масло - 5W-20)



2. Обратитесь к процедуре: [Блок изменения угла поворота распределительного вала \(VCT\)](#) (303-01В Двигатель - 1.5L EcoBoost (110кВт/150л.с.) — I4/1.5L EcoBoost (132кВт/180л.с.) — I4, Снятие и установка).

<http://www.ford-spb.ru>