



Двигатель - 1.5L EcoBoost (110кВт/150л.с.) — I4/1.5L EcoBoost (132кВт/180л.с.) — I4 - Переднее уплотнение коленчатого вала

## Снятие и установка

### Специальный инструмент(ы)

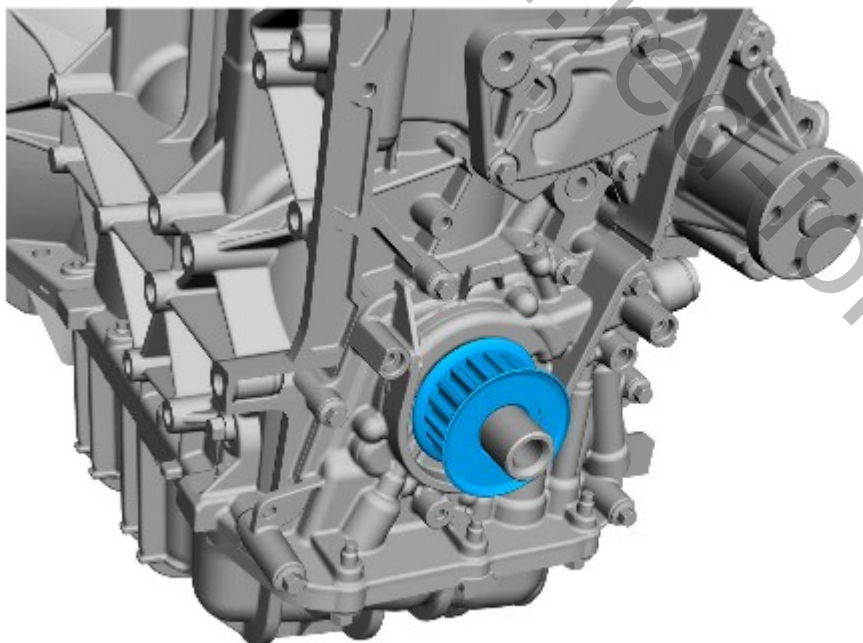
 <p>21143</p>	<p>303-293 Съемник уплотнения коленчатого вала</p>
 <p>21101</p>	<p>303-395 Приспособление для установки уплотнения коленчатого вала</p>

### Материалы

Наименование	Спецификация
Моторное масло - 5W-20	WSS-M2C948-B

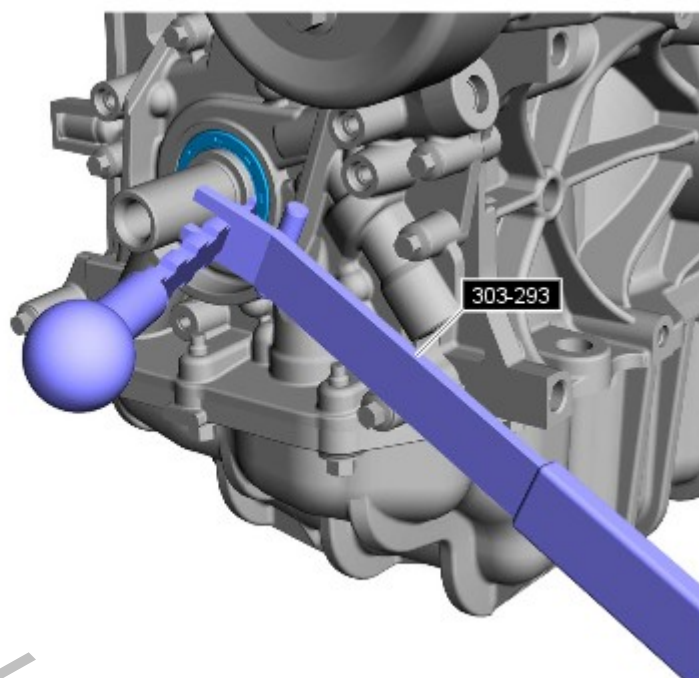
### Снятие

1. Обратитесь к процедуре: [Ремень газораспределительного механизма \(303-01B Двигатель - 1.5L EcoBoost \(110кВт/150л.с.\) — I4/1.5L EcoBoost \(132кВт/180л.с.\) — I4, Снятие и установка\)](#).
- 2.



E138678

3. Используйте рекомендованный инструмент: [303-293](#). Возможно использование изображенного инструмента или аналогичного инструмента, имеющегося в продаже.



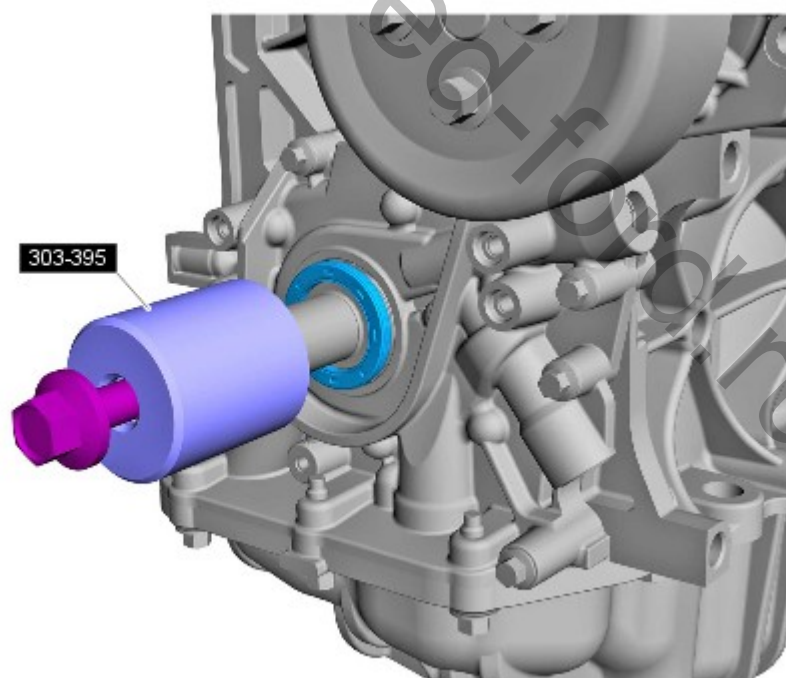
E138676

### Установка

1.  **УВЕДОМЛЕНИЯ:** Смазывайте уплотнения только предписанными материалами.

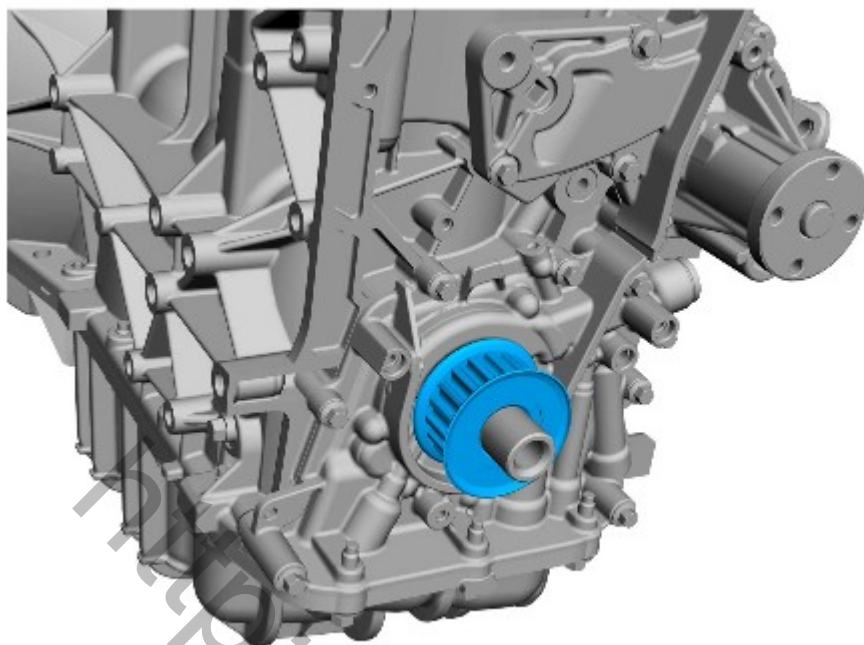
Используйте специальный инструмент: 303-395.

Материалы: WSS-M2C948-B (Моторное масло - 5W-20)



E138677

- 2.



E138678

3. Обратитесь к процедуре: [Ремень газораспределительного механизма \(303-01В Двигатель - 1.5L EcoBoost \(110кВт/150л.с.\) — I4/1.5L EcoBoost \(132кВт/180л.с.\) — I4, Снятие и установка\)](#).

sm.red-ford.ru/