
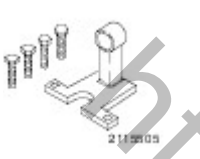
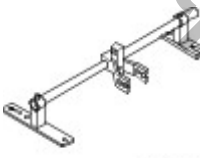




Двигатель - 1.5L EcoBoost (110кВт/150л.с.) — I4/1.5L EcoBoost (132кВт/180л.с.) — I4 - Маслоотражательные колпачки клапанов

Снятие и установка

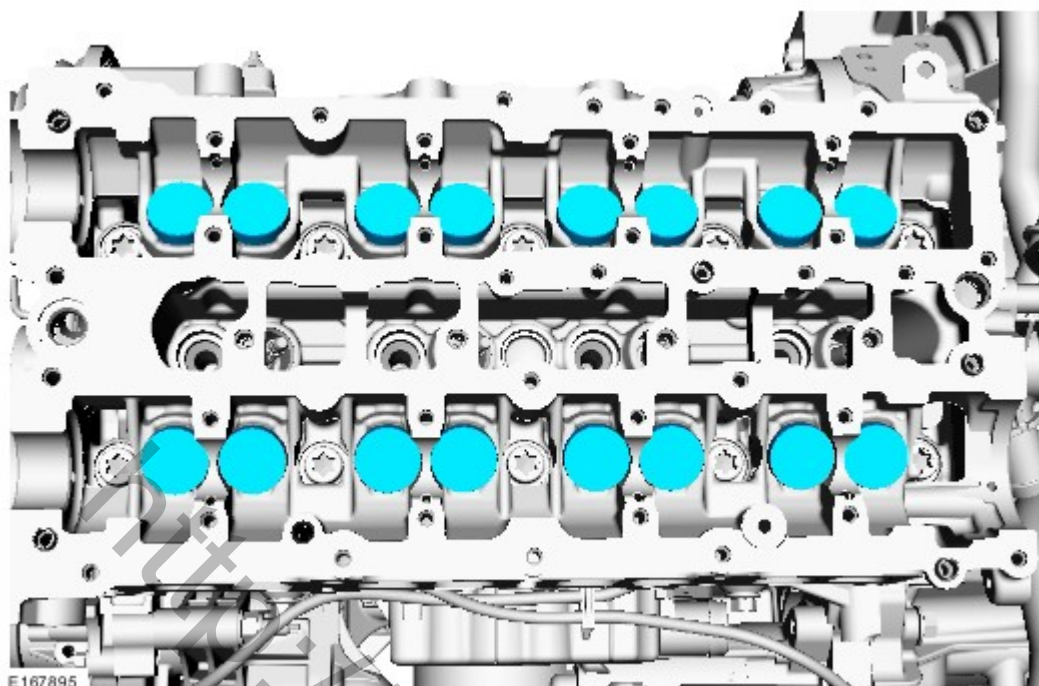
Специальный инструмент(ы)

 <p>21 15904</p>	<p>303-361-04 Переходник для 303-361А</p>
 <p>21 15905</p>	<p>303-361-05 Переходник для 303-361А</p>
 <p>E62757</p>	<p>303-361B Приспособление для сжатия пружин клапанов</p>
 <p>21151</p>	<p>303-362 Приспособление для установки сухарей штоков клапанов</p>
 <p>21211</p>	<p>303-508 Щипцы для маслоотражательных колпачков штоков клапанов</p>

Снятие

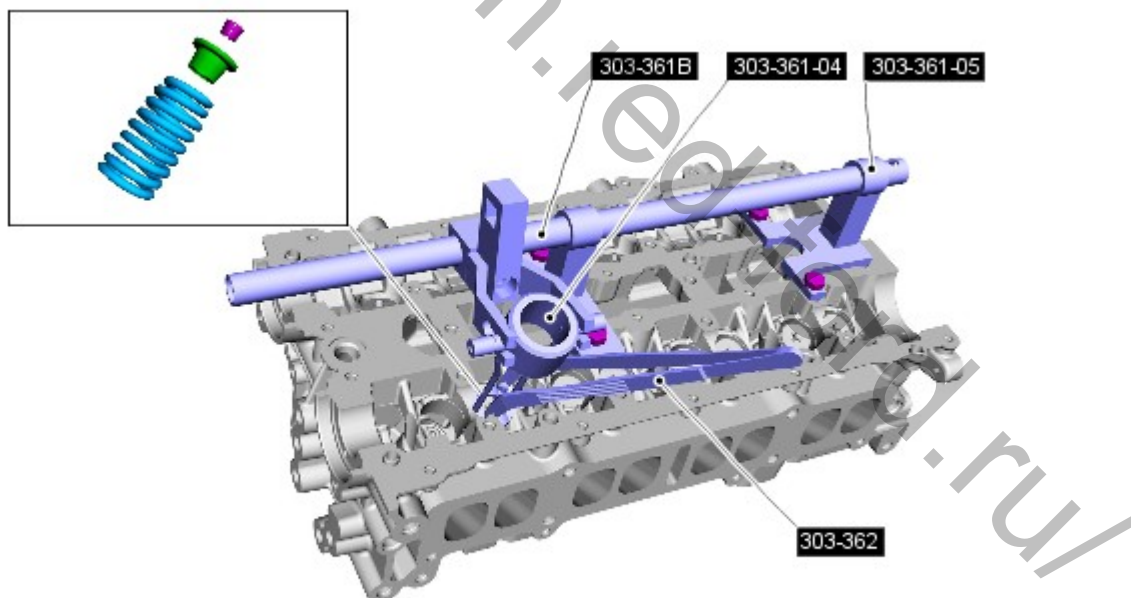
ПРИМЕЧАНИЕ: Описание процедуры снятия в этой инструкции может содержать описание действий по установке.

1. Обратитесь к процедуре: [Распределительные валы](#) (303-01В Двигатель - 1.5L EcoBoost (110кВт/150л.с.) — I4/1.5L EcoBoost (132кВт/180л.с.) — I4, Снятие и установка).
2. **ПРИМЕЧАНИЕ:** Отметьте расположение элементов перед снятием.
ПРИМЕЧАНИЕ: Установите элементы в положение, отмеченное перед снятием.

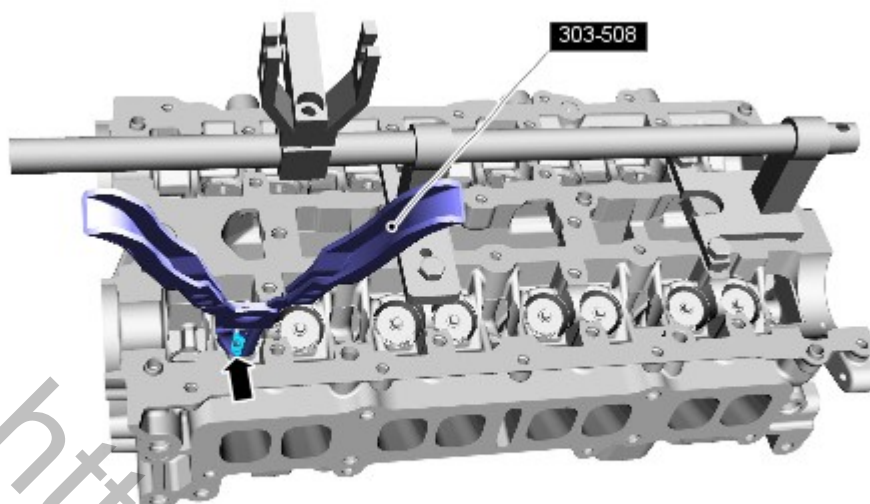


3. **ПРИМЕЧАНИЕ:** Проверните коленчатый вал настолько, чтобы соответствующий поршень оказался в положении верхней мертвой точки (ВМТ).

Используйте специальные инструменты: 303-361B, 303-361-04, 303-361-05, 303-362.



4. Используйте специальный инструмент: 303-508.



E130674

Установка

1. Установите элементы на место, действуя в обратной последовательности.

<http://wsm.red-ford.ru/>