
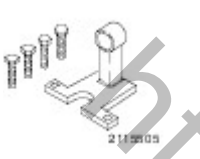
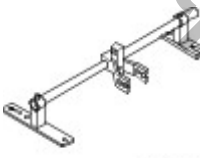




Двигатель - 1.5L EcoBoost (110кВт/150л.с.) – I4/1.5L EcoBoost (132кВт/180л.с.) – I4 - Головка цилиндров

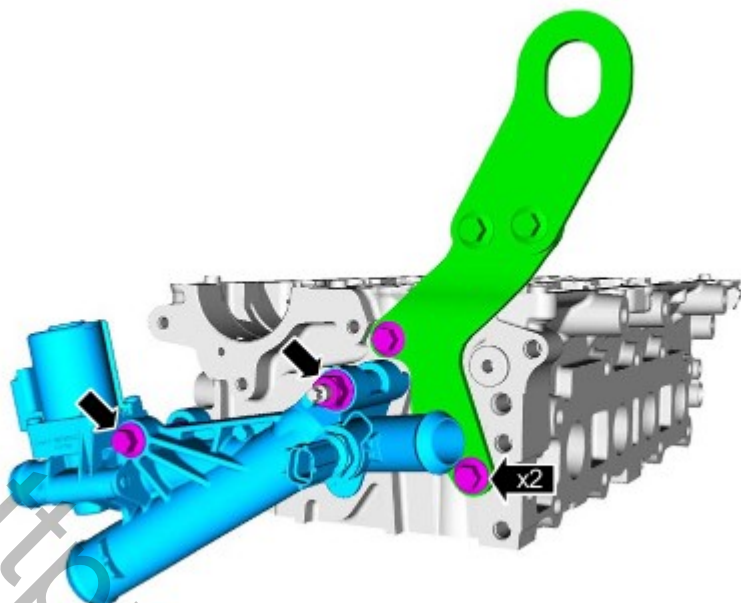
### Разборка и сборка подборок

#### Специальный инструмент(ы)

 <p>21 15904</p>	<p>303-361-04 Переходник для 303-361А</p>
 <p>2115905</p>	<p>303-361-05 Переходник для 303-361А</p>
 <p>E62757</p>	<p>303-361B Приспособление для сжатия пружин клапанов</p>
 <p>21159</p>	<p>303-362 Приспособление для установки сухарей штоков клапанов</p>
 <p>21211</p>	<p>303-508 Щипцы для маслоотражательных колпачков штоков клапанов</p>

#### Разборка

1. Момент затяжки: 18 Nm



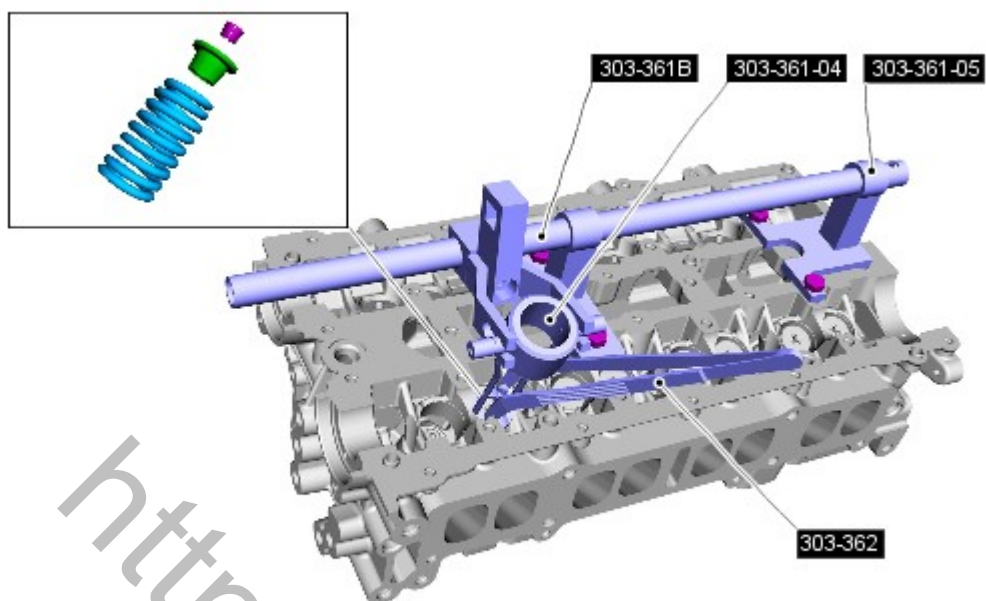
E130671

2.

1. Момент затяжки: 10 Nm2. Момент затяжки: 5 Nm

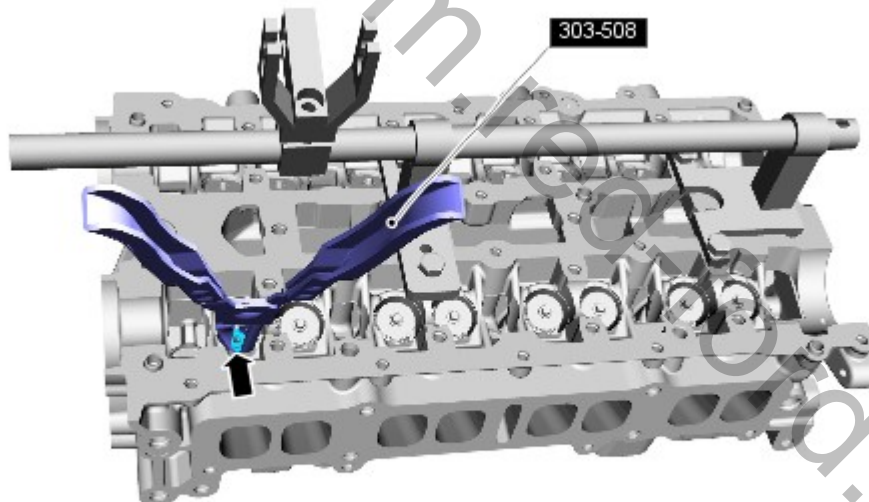
E130672

3. Используйте специальные инструменты: [303-361B](#), [303-361-04](#), [303-361-05](#), [303-362](#).



E130673

4. Используйте специальный инструмент: [303-508](#).



E130674

### Сборка

5. Выполните установку в последовательности, обратной снятию.



V2101218

<http://wsm.red-ford.ru/>