

Охлаждение двигателя - 1.5L EcoBoost (110кВт/150л.с.) — I4/1.5L EcoBoost (132кВт/180л.с.) — I4 - Слив жидкости, заправка и прокачка системы охлаждения

Общие процедуры

Общее оборудование

Вакуумный тестер системы охлаждения и заправочное устройство.

Резервуар для жидкости

Материалы


| Наименование | Спецификация |
|---|--------------|
| Охлаждающая жидкость Super Plus Premium FU7J-19544-xx | WSS-M97B44-D |

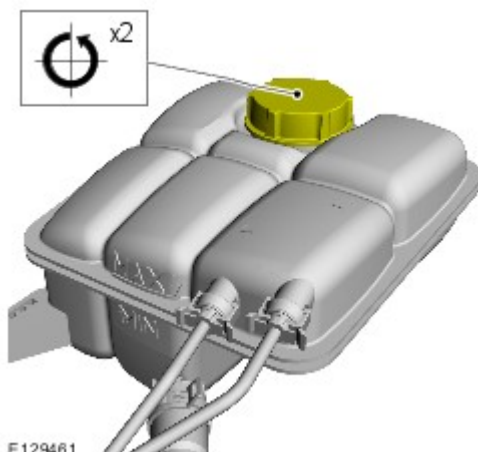
Слив

ПРИМЕЧАНИЕ: При обращении с оборудованием всегда следуйте инструкциям изготовителя.

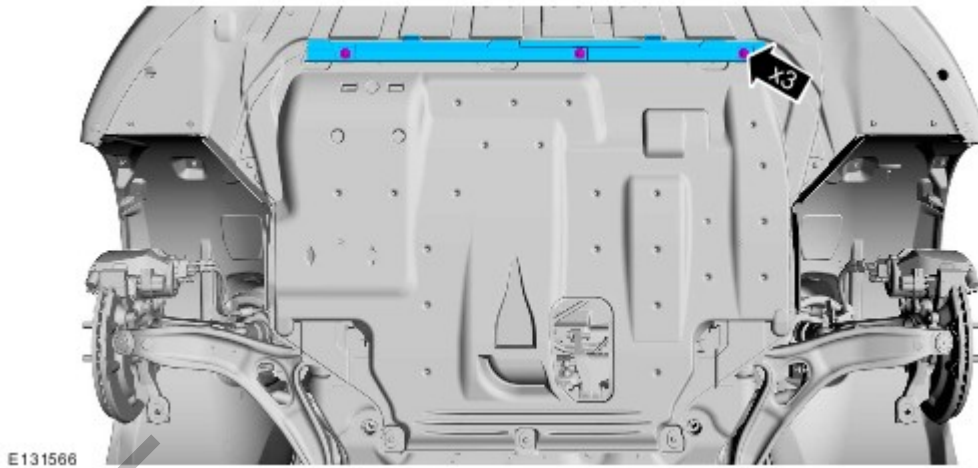
1. Обратитесь к процедуре: [Правила техники безопасности при техническом обслуживании системы охлаждения двигателя](#) (100-00 Общие сведения, Описание и принцип действия).



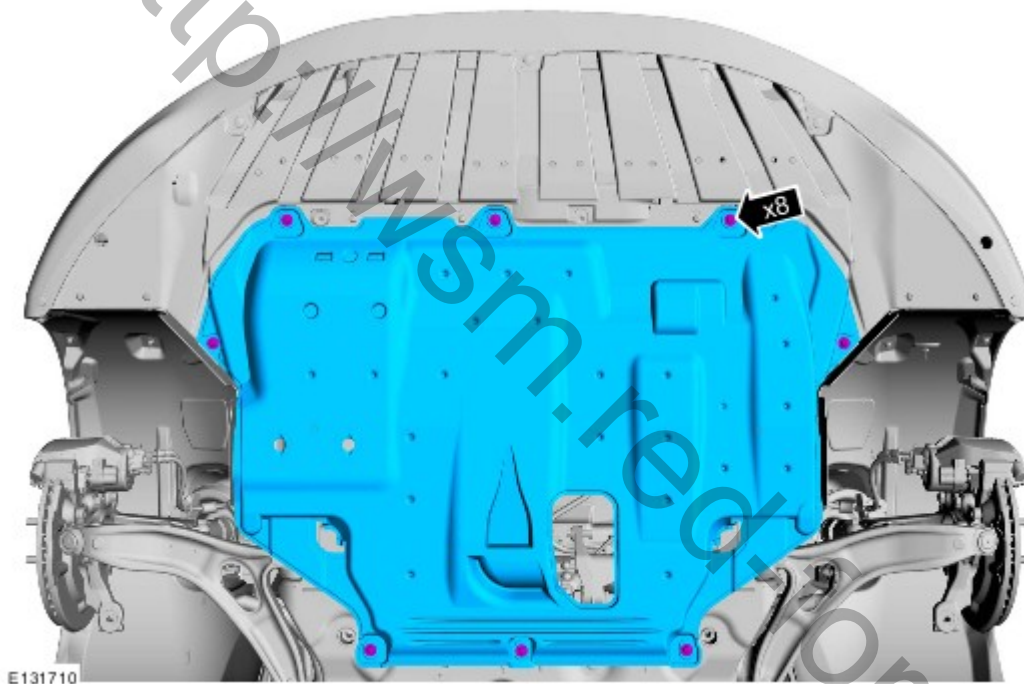
 **ПРЕДУПРЕЖДЕНИЕ:** При сбросе давления в системе охлаждения во избежание ошпаривания закройте крышку расширительного бачка толстой тканью. Несоблюдение этого указания может привести к травме.



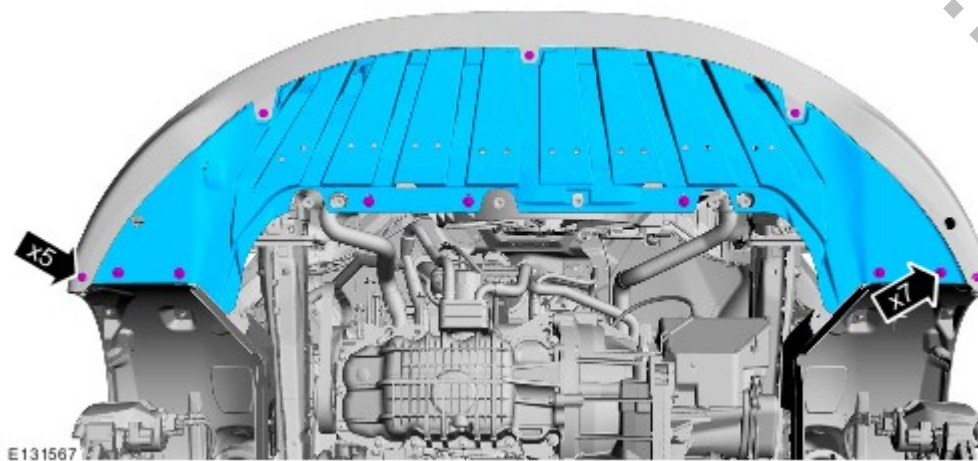
3. Обратитесь к процедуре: [Поддомкрачивание и подъем автомобиля на подъемнике](#) (100-02 Поддомкрачивание и подъем автомобиля на подъемнике, Описание и принцип действия).
4. При наличии.



5. При наличии.



6.



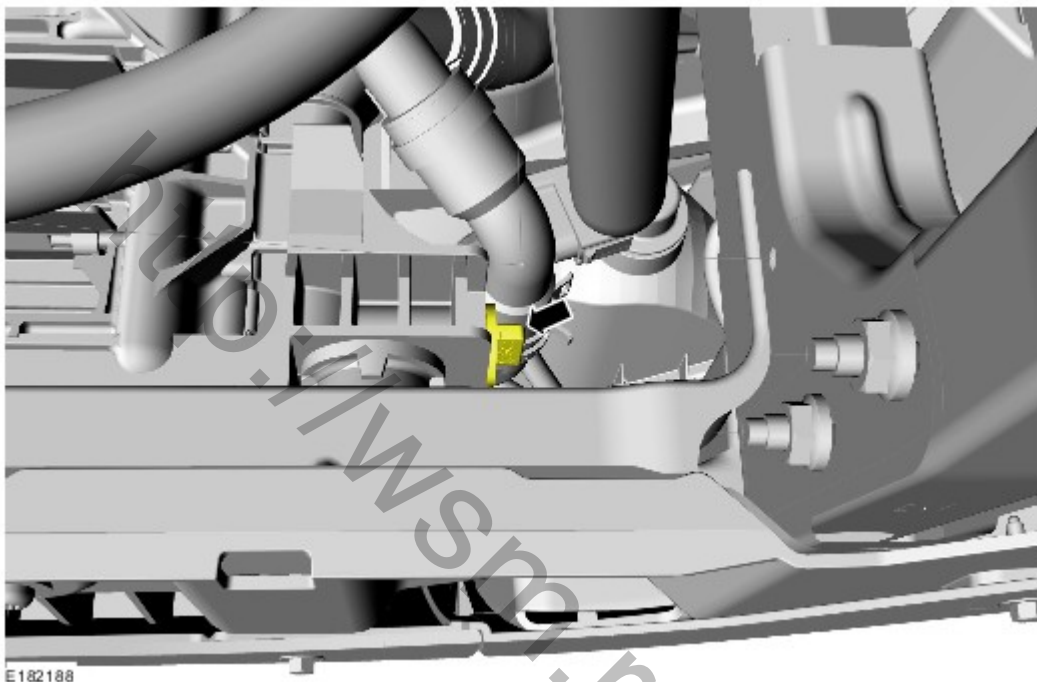


7.

ПРИМЕЧАНИЕ: Подготовьтесь к сбору вытекающей жидкости.

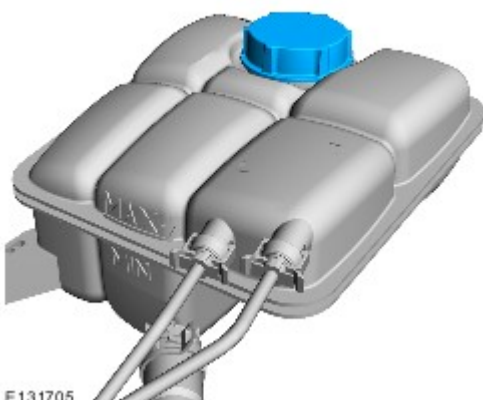
Общее оборудование: Резервуар для жидкости

Ослабить: 4 оборот(ы)

8. Момент затяжки: 4 оборот(ы)

Filling

1.



2.

- Если из системы охлаждения была полностью слита жидкость, залейте в бачок количество жидкости, соответствующее полному заправочному объему системы охлаждения, и добавьте еще 0,5 л охлаждающей жидкости.

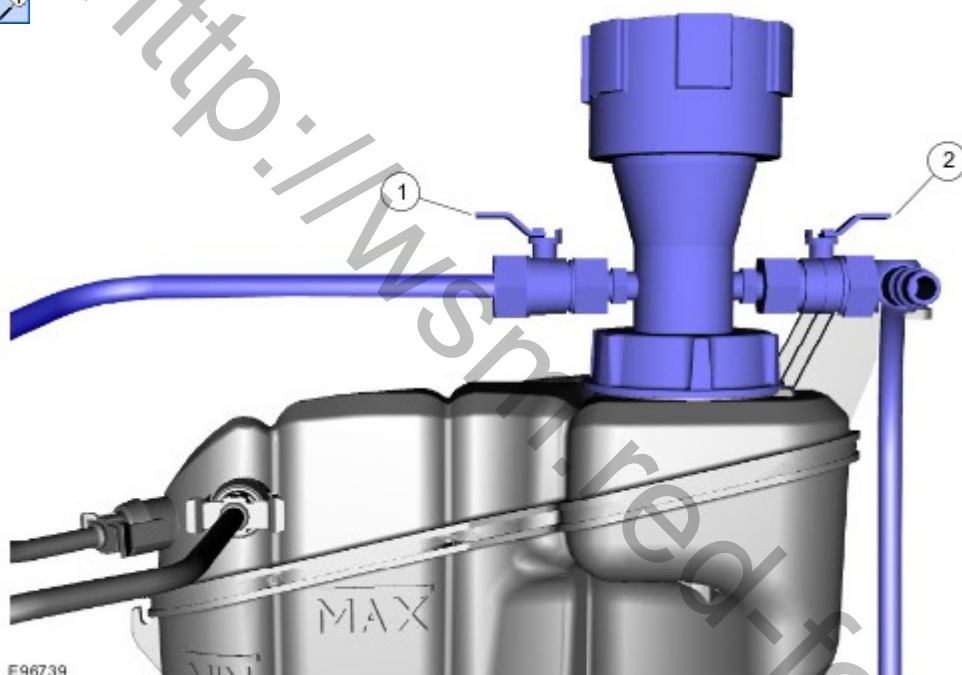
Материалы: [WSS-M97B44-D](#) (Охлаждающая жидкость Super Plus Premium / [FU7J-19544-xx](#))

- Если жидкость из системы охлаждения была слита частично, залейте в бачок количество жидкости, соответствующее объему слитой жидкости, и добавьте еще 1,0 л охлаждающей жидкости. При наличии сомнений всегда используйте полный заправочный объем системы охлаждения и еще 0,5 л охлаждающей жидкости.

Материалы: WSS-M97B44-D (Охлаждающая жидкость Super Plus Premium / FU7J-19544-xx)

3. **Общее оборудование:** Вакуумный тестер системы охлаждения и заправочное устройство.

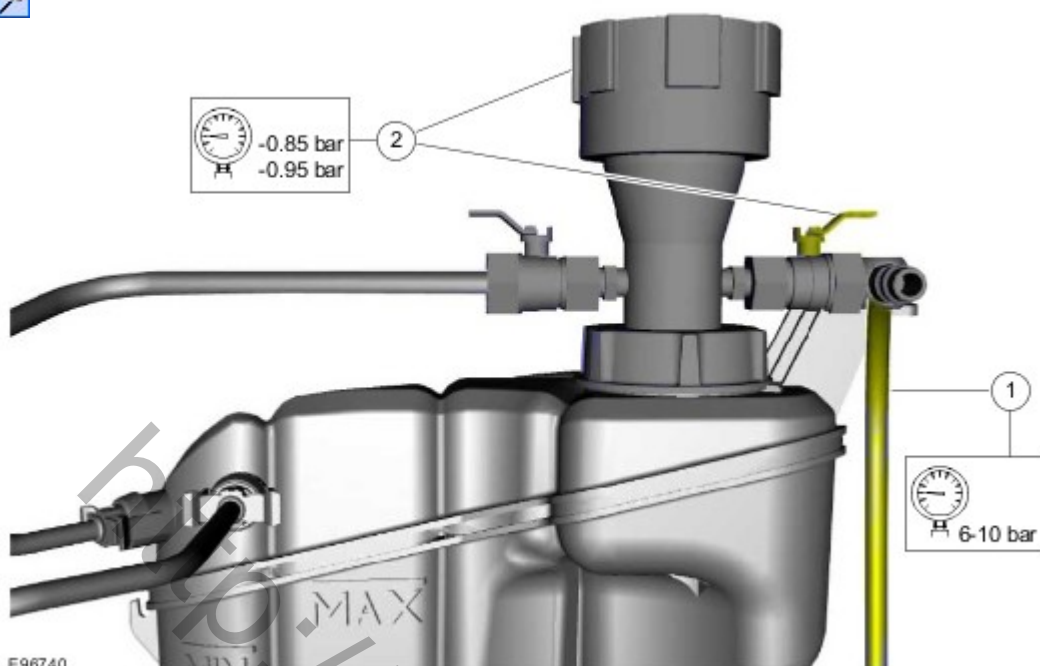
4. 1. Закройте клапан, установите шланг охлаждающей жидкости и вставьте его в бачок для жидкости.
2. Закройте клапан и подсоедините шланг для подачи сжатого воздуха.



5.



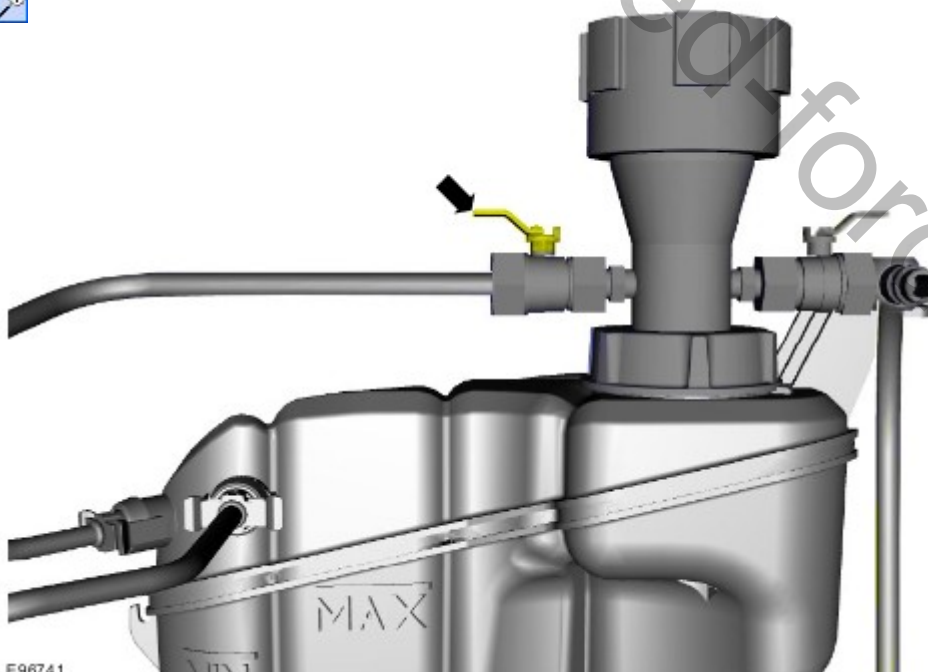
- 1.
2. Откройте клапан до тех пор, пока не будет достигнуто заданное разрежение.



E96740

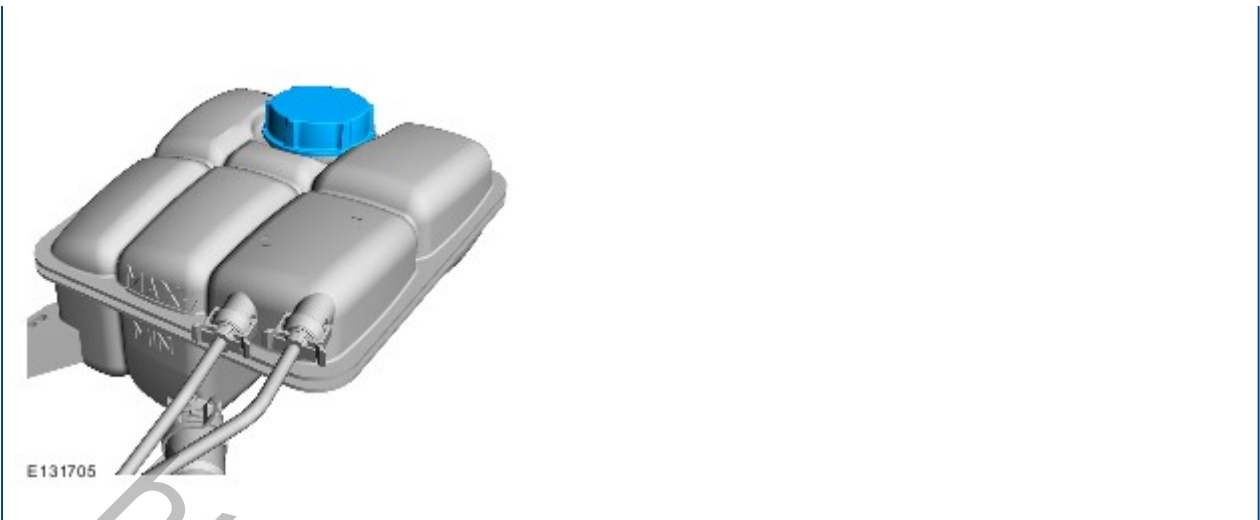
- 6.
- Откройте клапан до тех пор, пока уровень жидкости в бачке не дойдет до отметки MAX.
 - Если в расширительном бачке не видно охлаждающей жидкости, добавьте 2,0 л охлаждающей жидкости в бачок и повторите процедуру вакуумирования и заправки.

Материалы: [WSS-M97B44-D](#) (Охлаждающая жидкость Super Plus Premium / FU7J-19544-xx)



E96741

- 7.



<http://wsm.red-ford.ru/>