

Охлаждение двигателя - 1.5L EcoBoost (110кВт/150л.с.) – I4/1.5L EcoBoost (132кВт/180л.с.) – I4 - Ремонт нижнего крепления радиатора

Общие процедуры

Общее оборудование

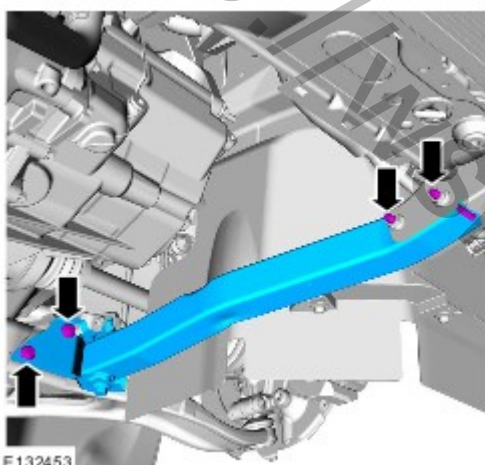
Плоский остроносый напильник

Сверло диаметром 5 мм

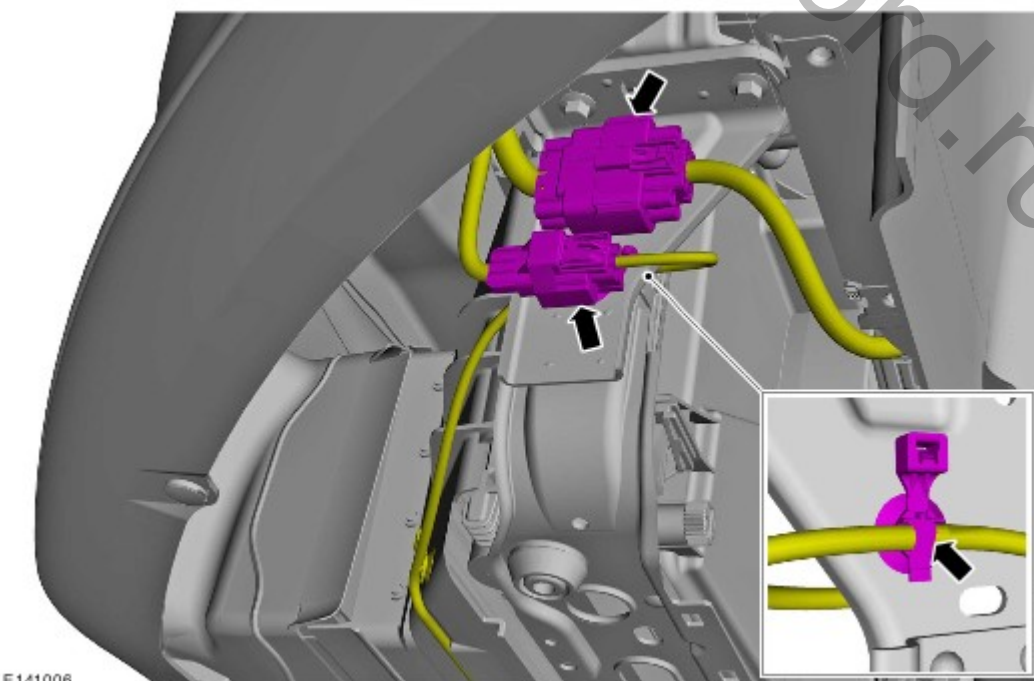
Repair

1. Обратитесь к процедуре: [Поддомкрачивание и подъем автомобиля на подъемнике](#) (100-02 Поддомкрачивание и подъем автомобиля на подъемнике, Описание и принцип действия).
2. С обеих сторон (при наличии).

Момент затяжки: 25 Nm

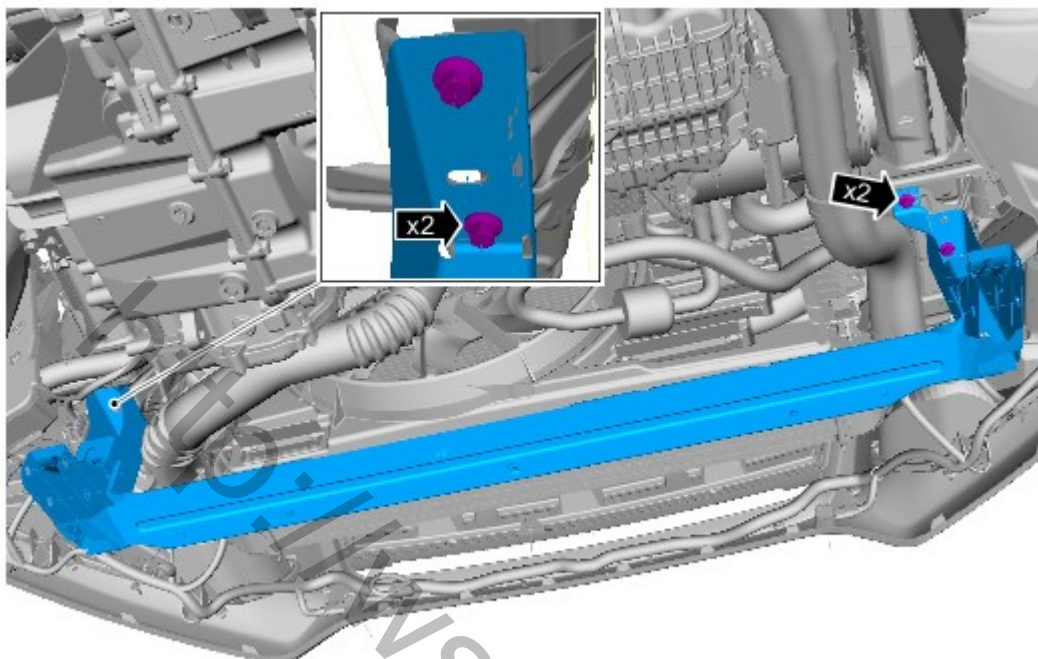


3. 1. При наличии.



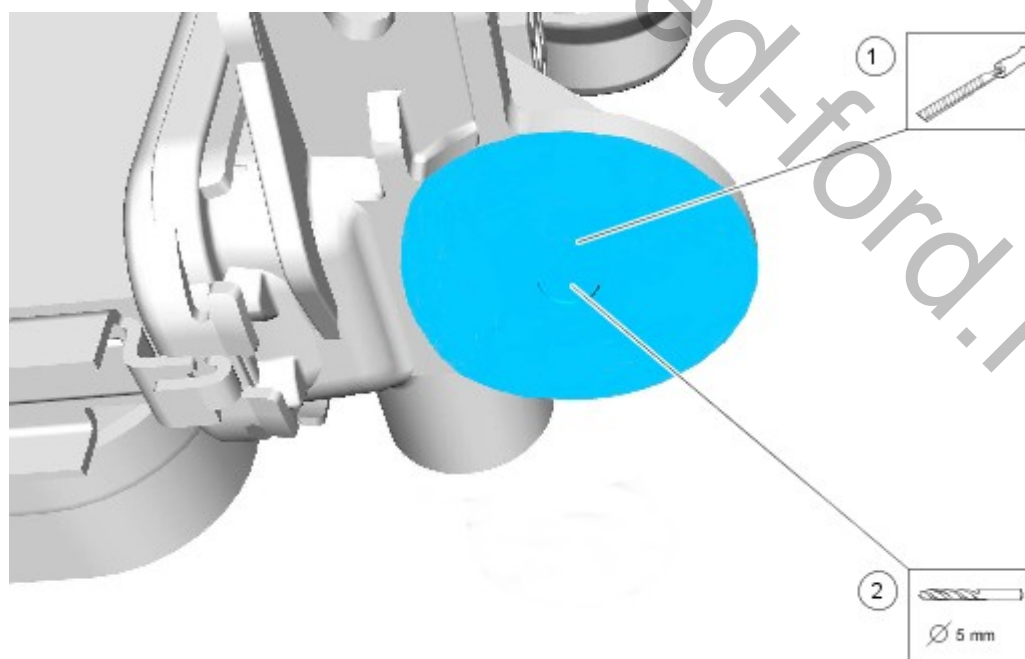
4.  **УВЕДОМЛЕНИЯ:** Не нагружайте магистрали хладагента.

Момент затяжки: 25 Nm



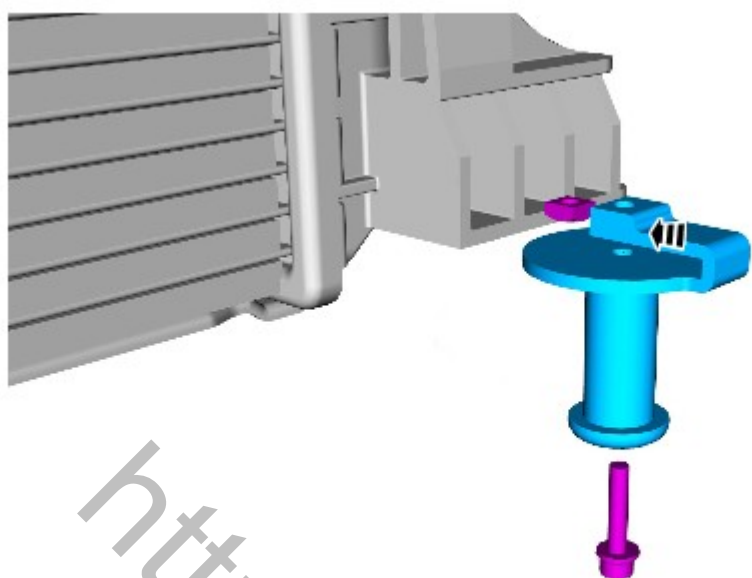
E157466

- 5.
1. *Общее оборудование:* Плоский остроносый напильник
 2. *Общее оборудование:* Сверло диаметром 5 мм



E87749

6. Момент затяжки: 6 Nm



E212655

7. Выполните установку в последовательности, обратной снятию.

<http://wsm.red-ford.ru/>