

## Охлаждение двигателя - 1.5L EcoBoost (110кВт/150л.с.) – I4/1.5L EcoBoost (132кВт/180л.с.) – I4 - Дополнительный радиатор

### Снятие и установка

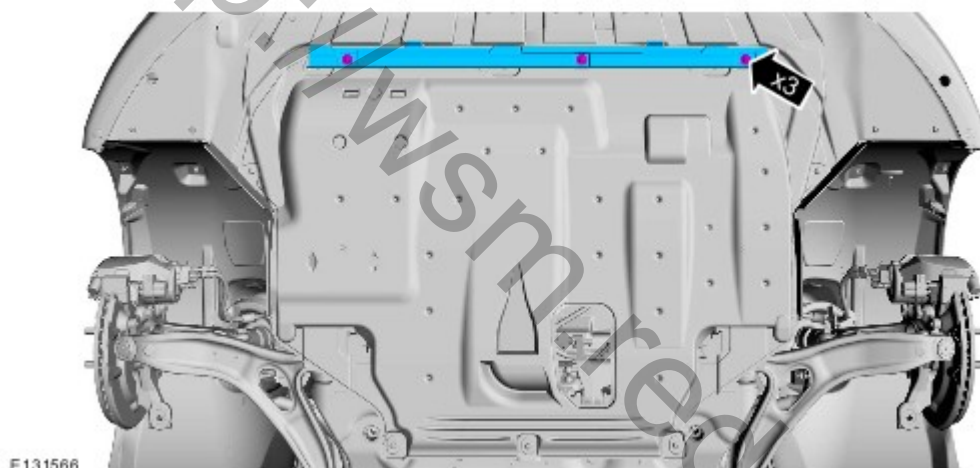
#### Общее оборудование

Зажим(-ы) для шланга
Инструмент для снятия и установки зажима для шланга
Резервуар для жидкости

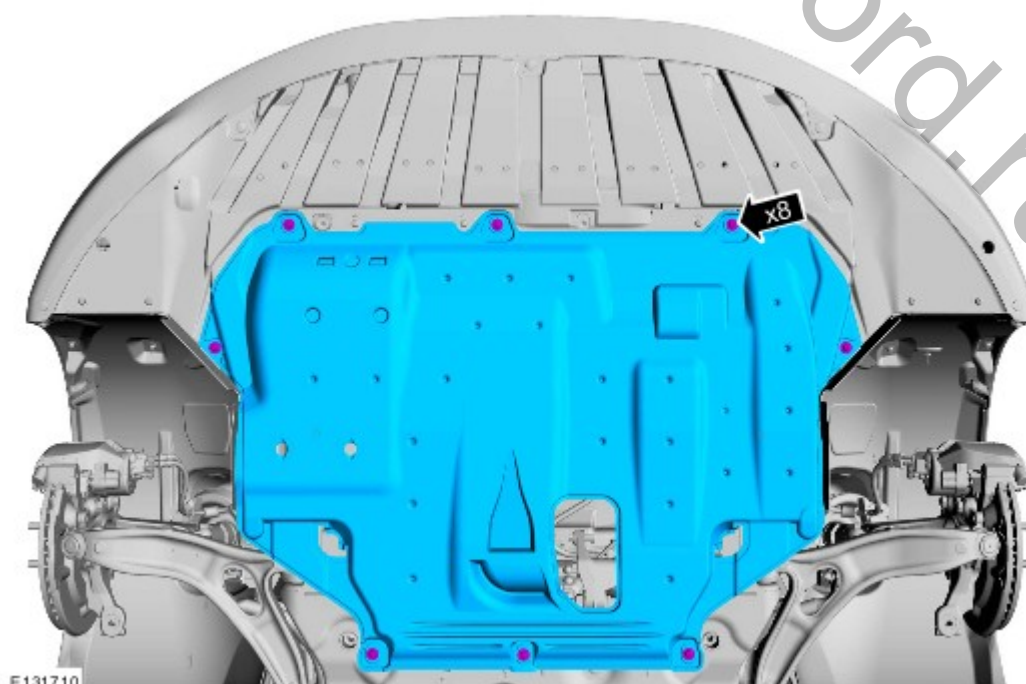
#### Снятие

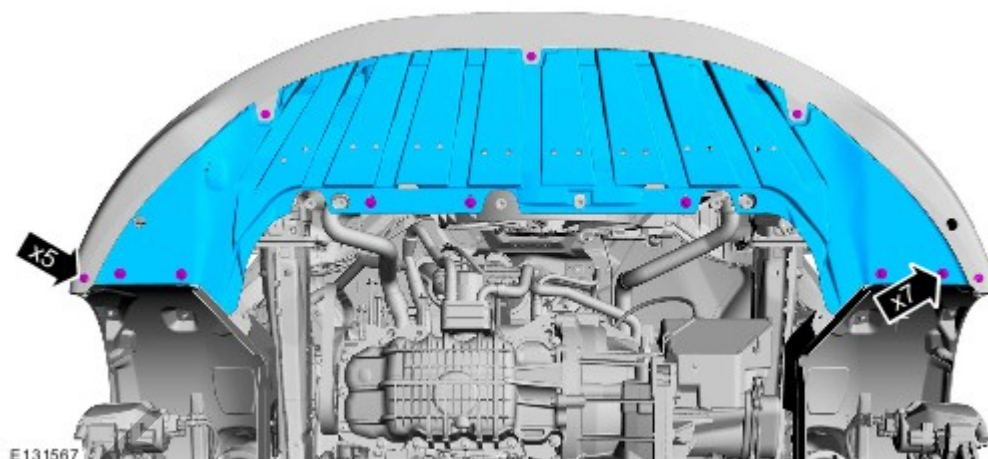
ПРИМЕЧАНИЕ: Шаги, описанные в этой процедуре, могут входить в процедуру установки.

1. Обратитесь к процедуре: [Поддомкрачивание и подъем автомобиля на подъемнике](#) (100-02 Поддомкрачивание и подъем автомобиля на подъемнике, Описание и принцип действия).
- 2.



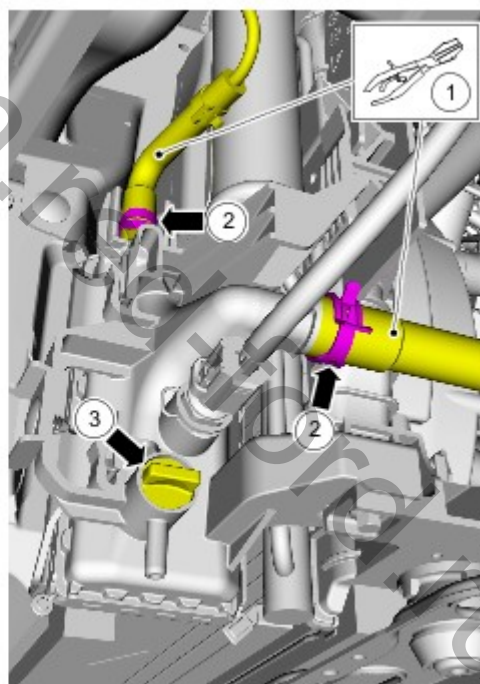
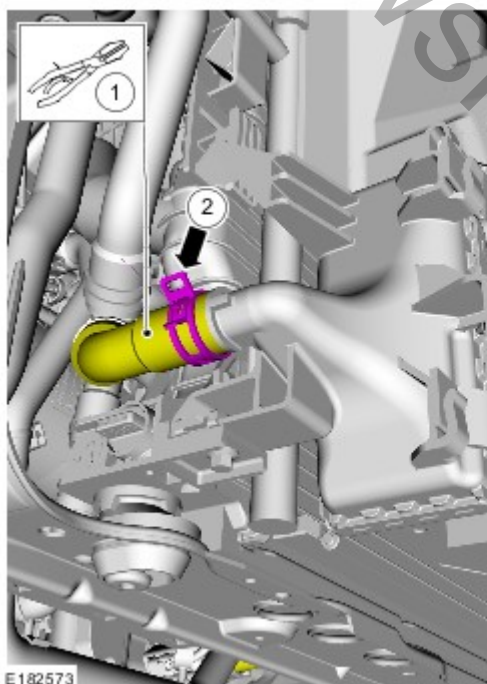
- 3.





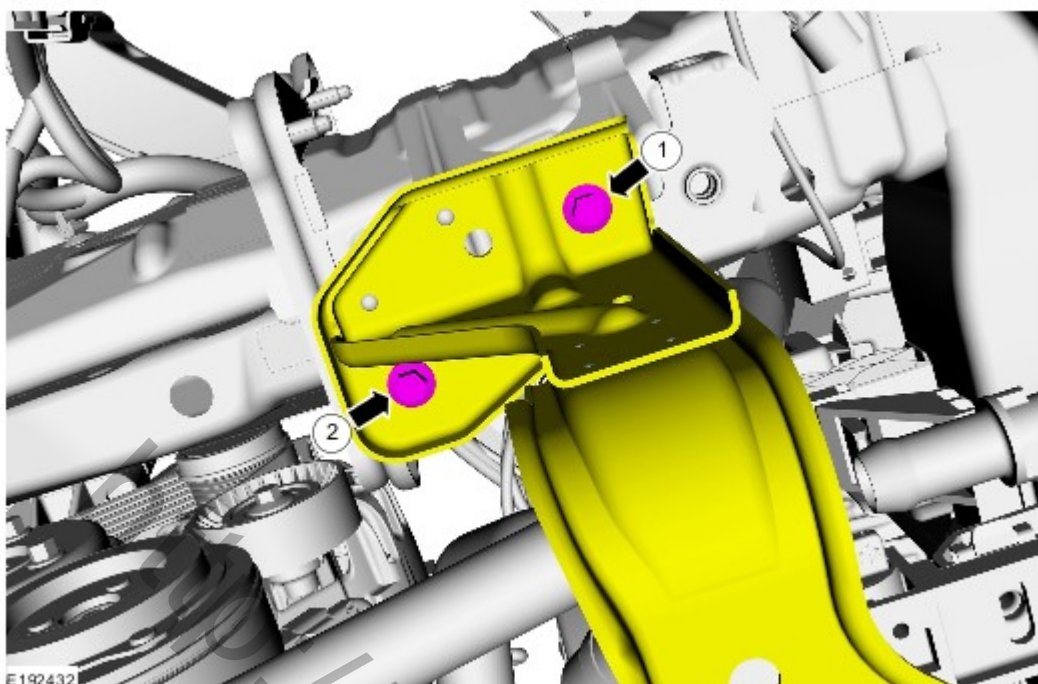
5. ПРИМЕЧАНИЕ: Подготовьтесь к сбору вытекающей жидкости.

1. Общее оборудование: **Зажим(-ы) для шланга**
2. Общее оборудование: **Инструмент для снятия и установки зажима для шланга**
3. Общее оборудование: **Резервуар для жидкости**

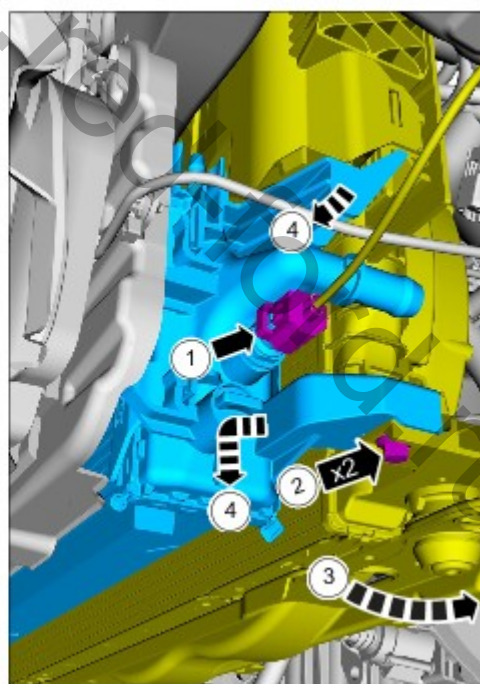
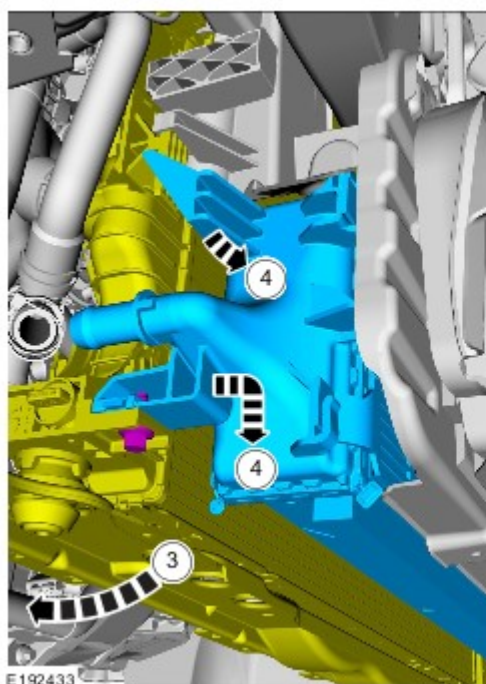


6. На обеих сторонах

- 1.
2. Ослабить: 4 оборот(ы)



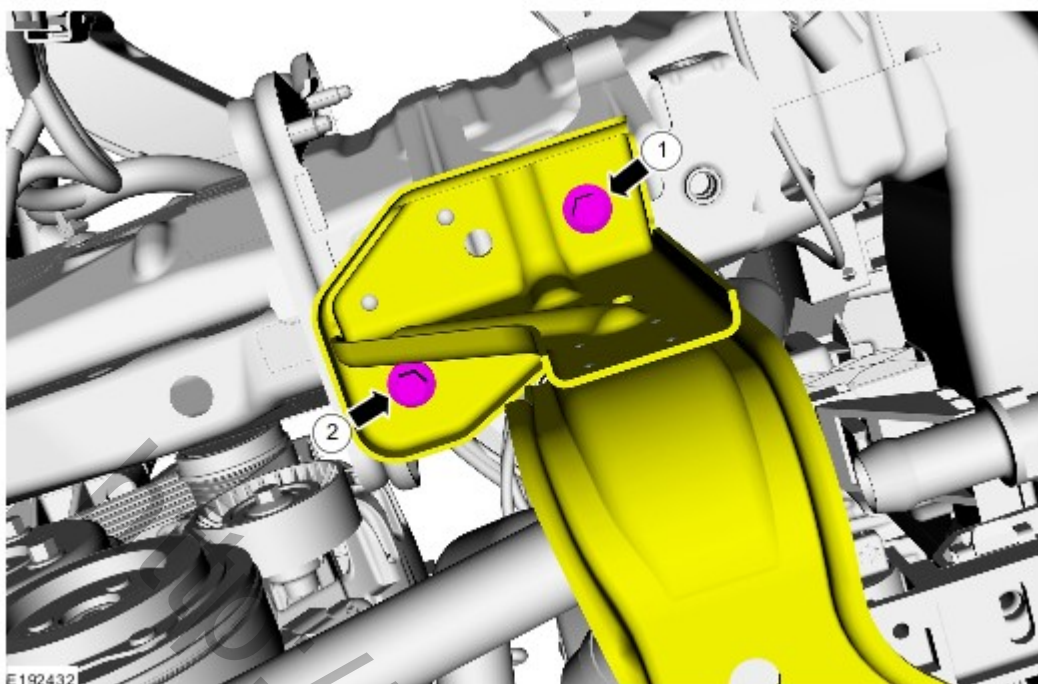
7.
  - 1.
  2. Момент затяжки: 10 Nm
  - 3.
  - 4.



### Установка

1. Выполните установку в последовательности, обратной снятию.
2. На обеих сторонах

Момент затяжки: 25 Nm



3. Обратитесь к процедуре: [Слив жидкости, заправка и прокачка системы охлаждения](#) (303-03В Охлаждение двигателя - 1.5L EcoBoost (110кВт/150л.с.) — I4/1.5L EcoBoost (132кВт/180л.с.) — I4, Общие процедуры).

sm.red-ford.ru