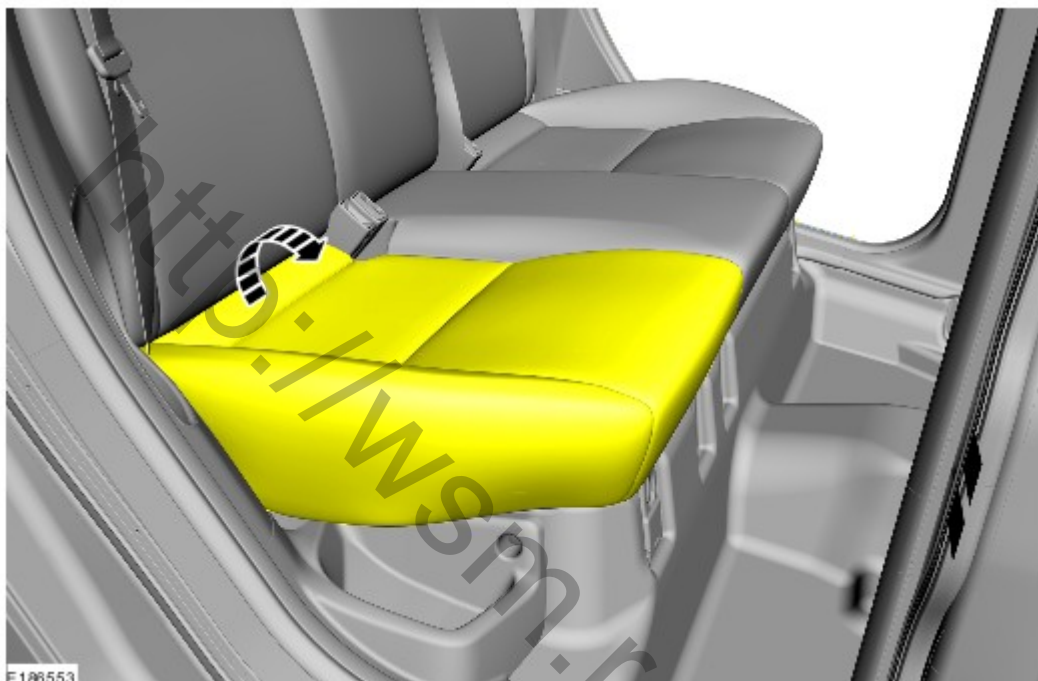


Подача топлива и органы управления - 1.0L EcoBoost (74кВт/100л.с.)/1.0L EcoBoost (92кВт/125л.с.) - Модуль управления топливным насосом (FPDM)

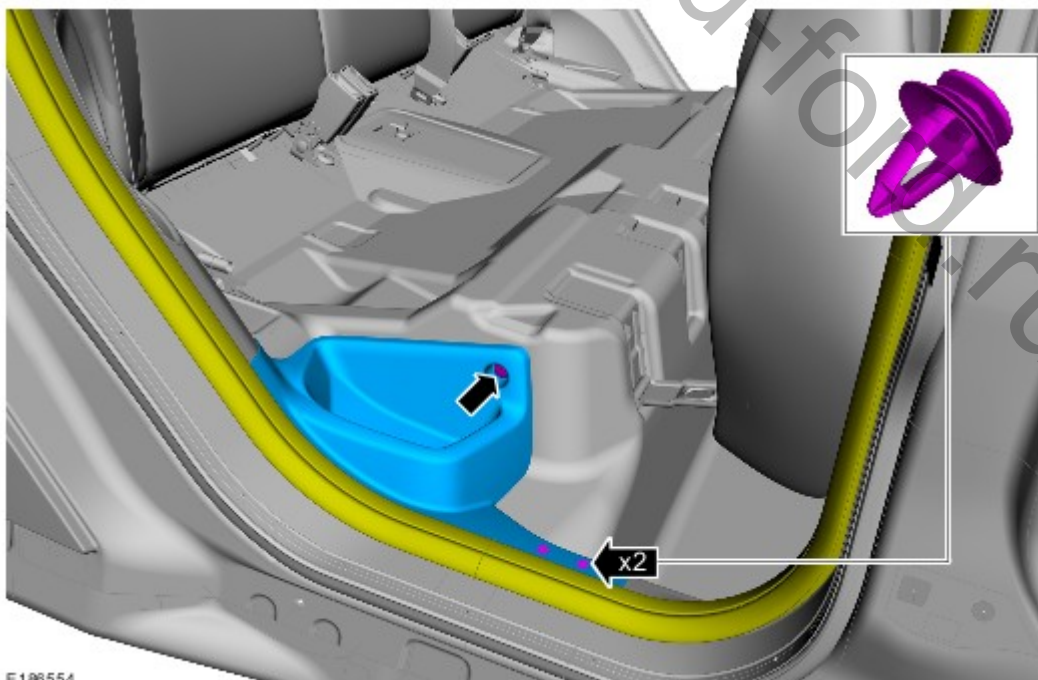
### Снятие и установка

#### Снятие

1.



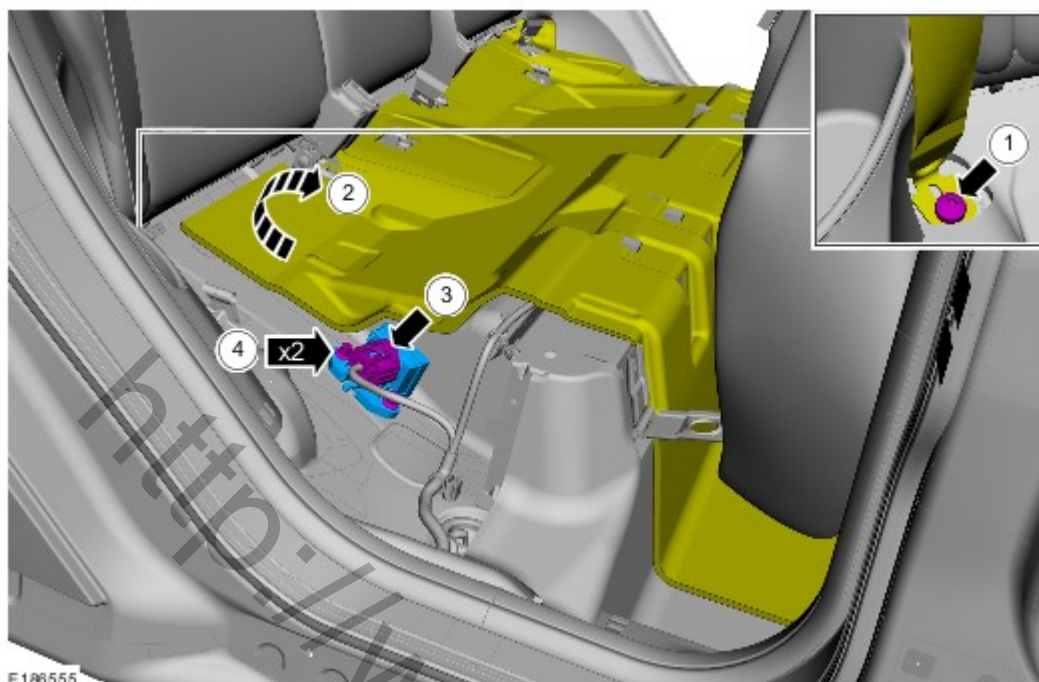
2.



3.

1. Момент затяжки: 40 Nm

- 3.
4. ПРИМЕЧАНИЕ: Затяните гайки вручную.



### Установка

1. Выполните установку в последовательности, обратной снятию.