

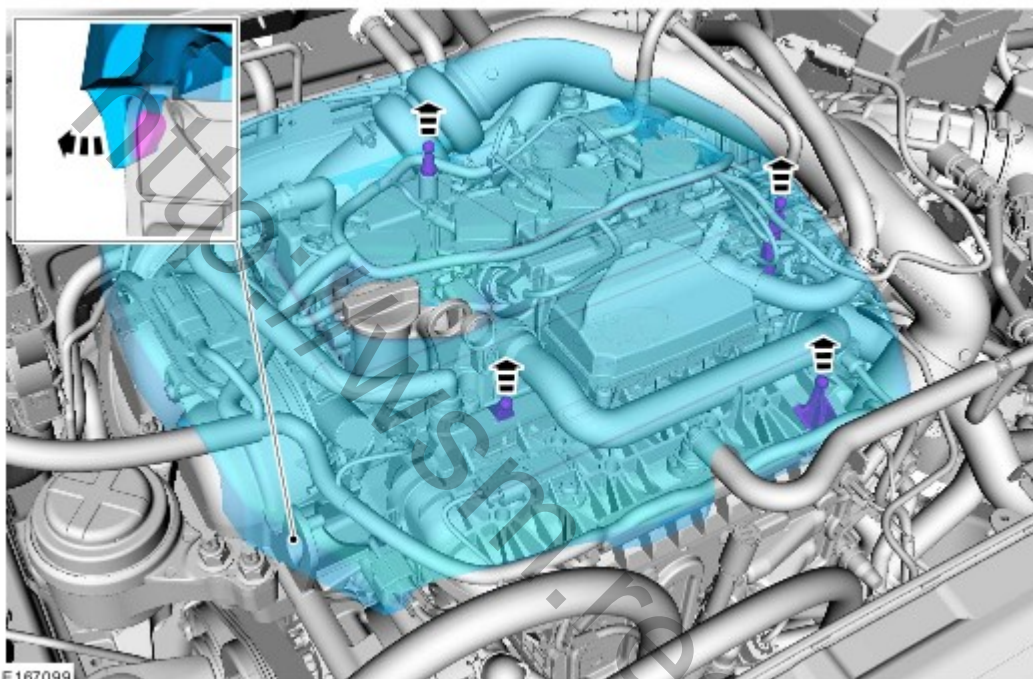
Подача топлива и органы управления - 1.5L EcoBoost  
(110кВт/150л.с.) — I4/1.5L EcoBoost (132кВт/180л.с.) — I4 - Корпус  
дроссельной заслонки

## Снятие и установка

### Снятие

ПРИМЕЧАНИЕ: Шаги, описанные в этой процедуре, могут входить в процедуру установки.

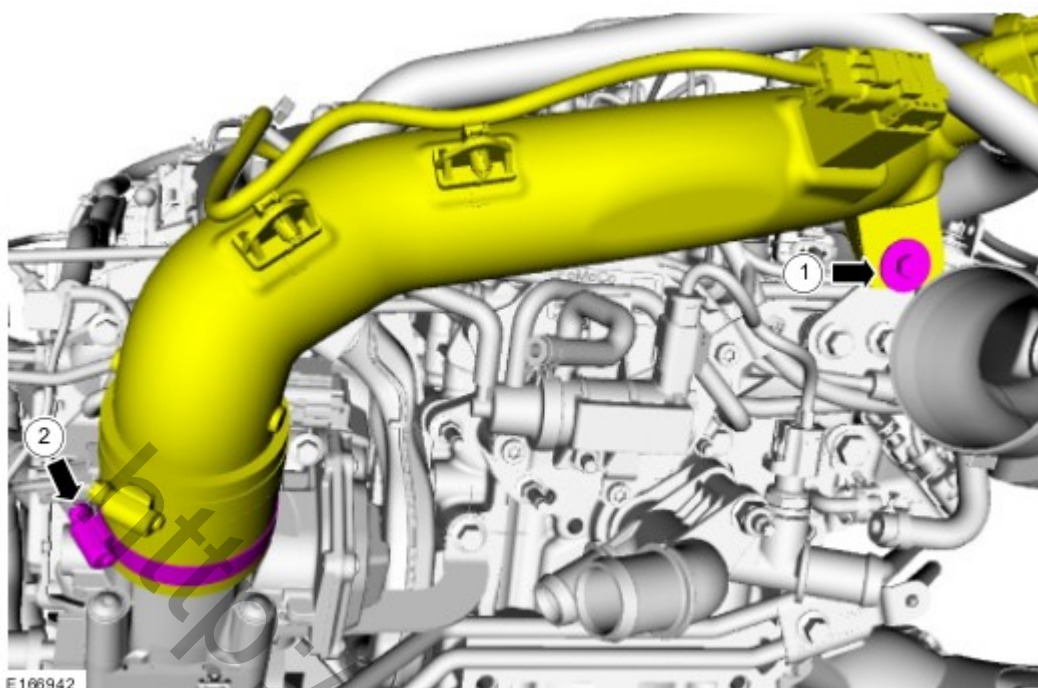
1.



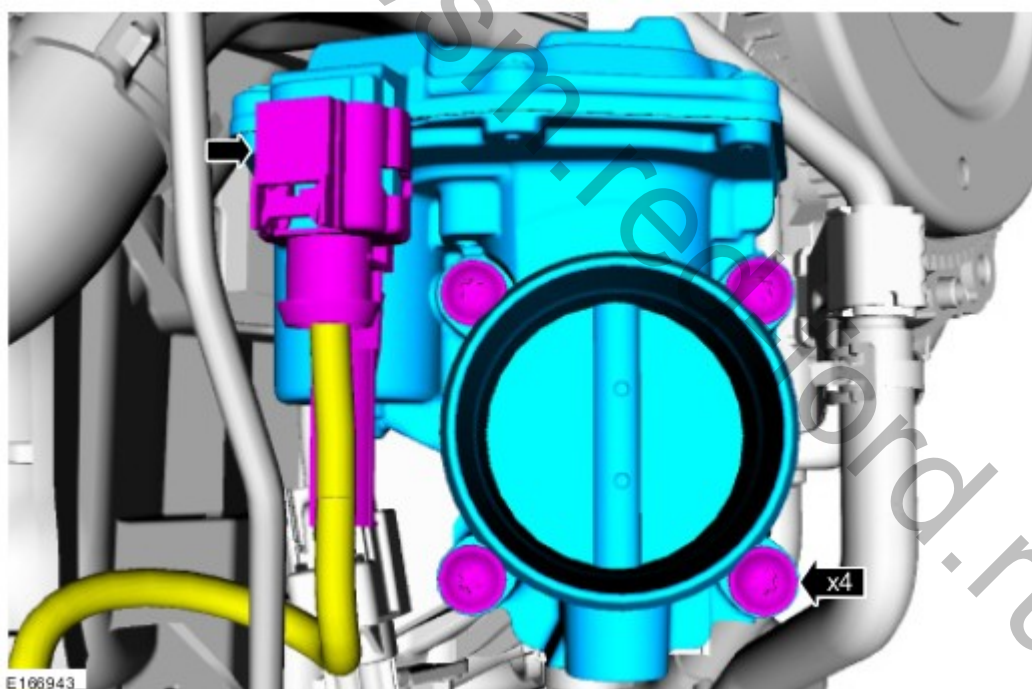
2.

1. Момент затяжки: 8 Nm

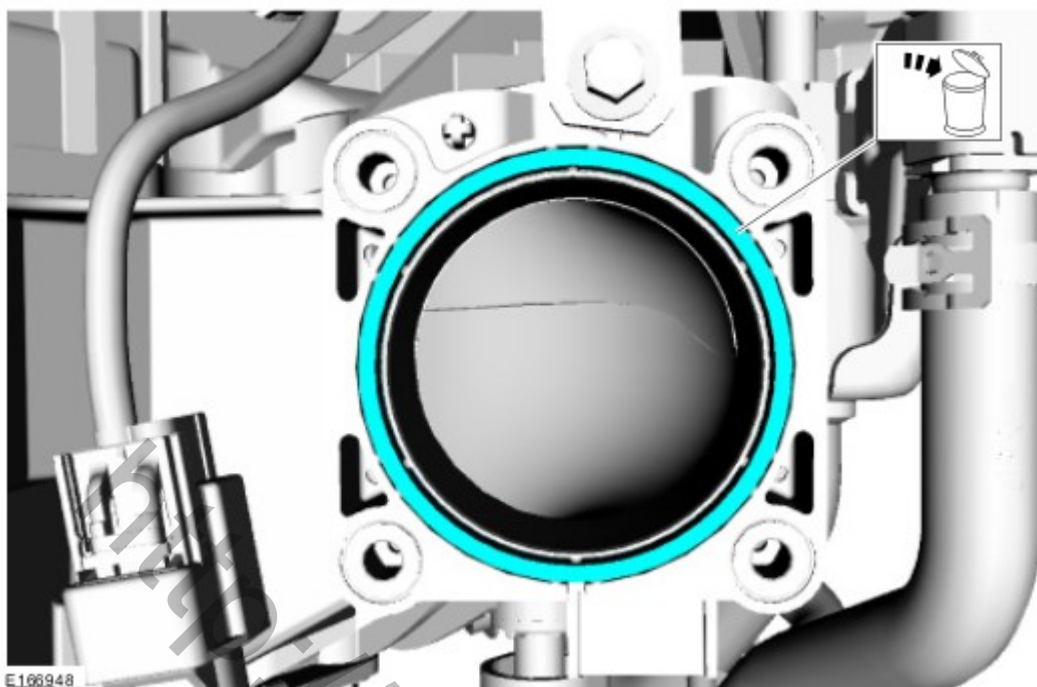
2. Момент затяжки: 5 Nm



3. Момент затяжки: 12 Nm



4.



**Установка**

1. Выполните установку в последовательности, обратной снятию.

[www.wsm-red-ford.ru/](http://www.wsm-red-ford.ru/)