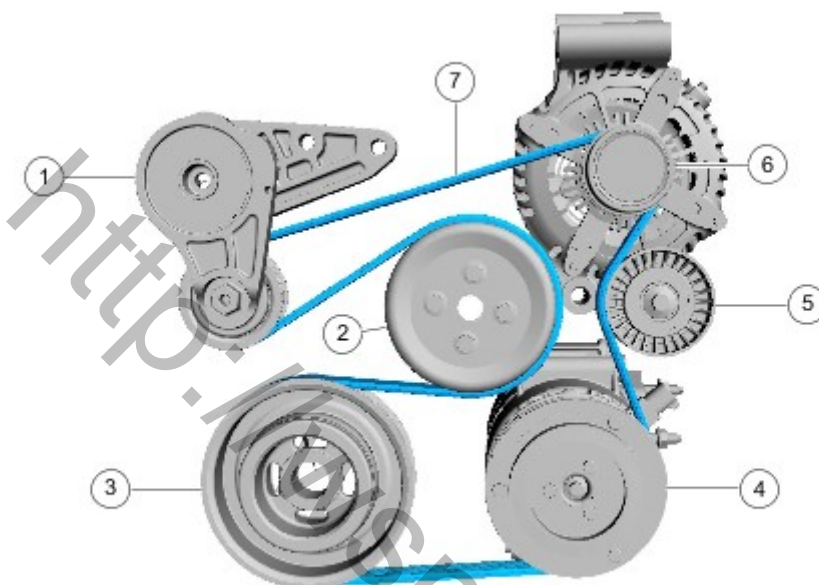


**Привод аксессуаров - 1.5L EcoBoost (110кВт/150л.с.) – I4/1.5L EcoBoost (132кВт/180л.с.) – I4 - Привод аксессуаров -  
Расположение компонентов**

**Описание и принцип действия**

Привод аксессуаров



E155888

Поз.	Наименование
1	Натяжитель ремня привода вспомогательных агрегатов
2	Ременной шкив насоса охлаждающей жидкости
3	Шкив ремня коленчатого вала
4	Шкив компрессора кондиционера
5	Холостой шкив приводного ремня в сборе
6	Шкив генератора
7	Приводной ремень