

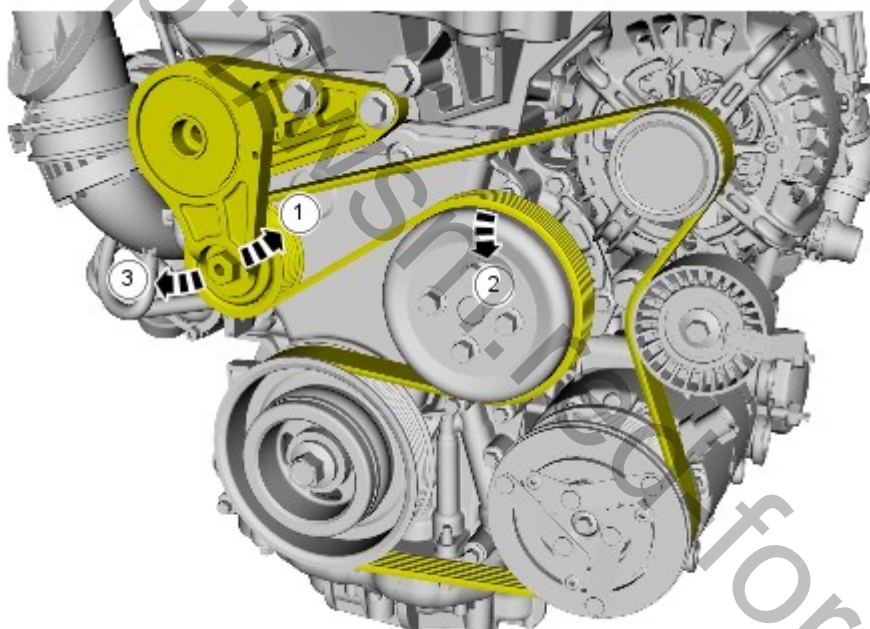
Привод аксессуаров - 1.5L EcoBoost (110кВт/150л.с.) — I4/1.5L EcoBoost (132кВт/180л.с.) — I4 - Ремень привода аксессуаров—Автомобили, изготовленные до: 05-07-2016

Снятие и установка

Снятие

⚠ ПРЕДУПРЕЖДЕНИЕ: Если во время проведения техобслуживания двигатель будет случайным образом запущен, это может привести к серьезным травмам. Для предотвращения несанкционированного пуска двигателя удалите ключ из автомобиля. Несоблюдение данной инструкции может стать причиной тяжелых травм.
ПРИМЕЧАНИЕ: Шаги, описанные в этой процедуре, могут входить в процедуру установки.

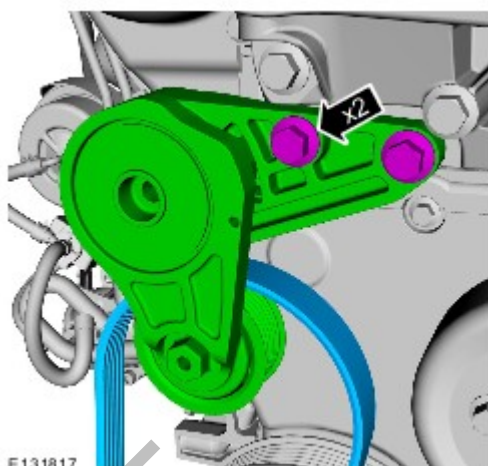
1. Обратитесь к процедуре: [Опора двигателя](#) (303-01В Двигатель - 1.5L EcoBoost (110кВт/150л.с.) — I4/1.5L EcoBoost (132кВт/180л.с.) — I4, Снятие и установка).
- 2.



E131814

3. **⚠ ПРЕДУПРЕЖДЕНИЕ:** Натяжитель находится под действием пружины. Будьте осторожны при обращении с натяжителем. Несоблюдение этого указания может привести к травме.

Момент затяжки: 48 Nm



Установка

1. Выполните установку в последовательности, обратной снятию.
- 2.

