

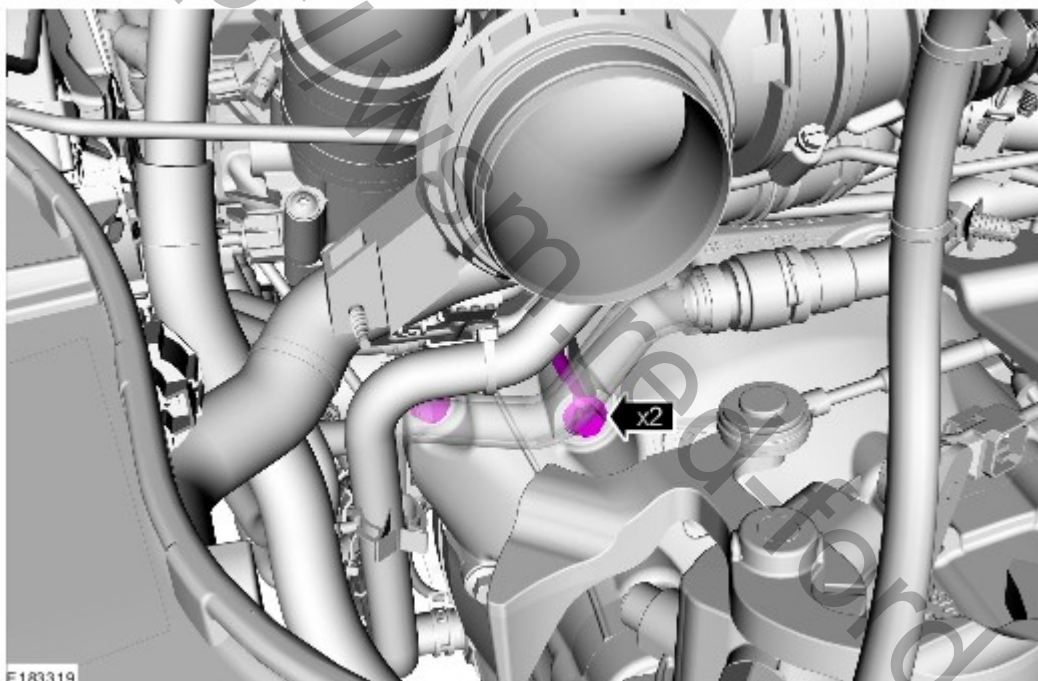
**Система запуска - 1.5L EcoBoost (110кВт/150л.с.) — I4/1.5L EcoBoost (132кВт/180л.с.) — I4 - Стартер****Снятие и установка****Снятие**

ПРИМЕЧАНИЕ: Шаги, описанные в этой процедуре, могут входить в процедуру установки.

1. Обратитесь к процедуре: [Отсоединение и подсоединение АКБ](#) (414-01 Аккумулятор, крепление и провода аккумулятора, Общие процедуры).
2. Обратитесь к процедуре: [Воздушный фильтр](#) (303-12В Распределение и фильтрация впускаемого воздуха - 1.5L EcoBoost (110кВт/150л.с.) — I4/1.5L EcoBoost (132кВт/180л.с.) — I4, Снятие и установка).

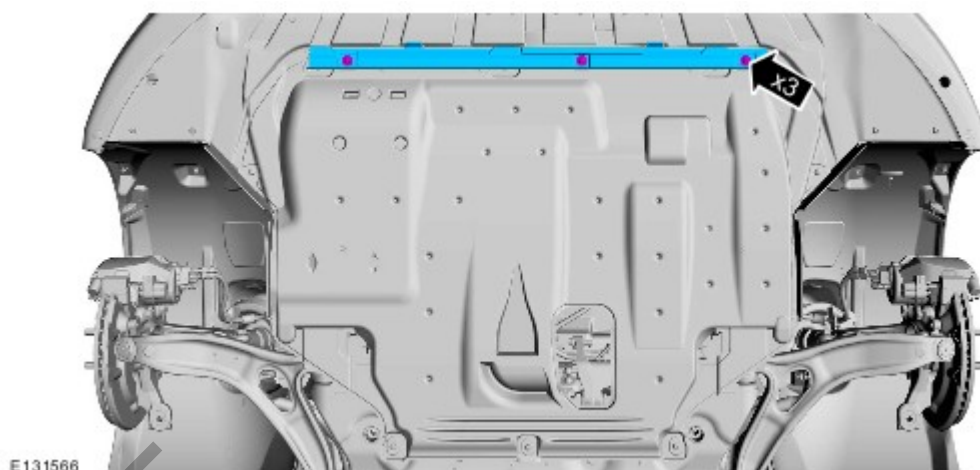
6-Speed Manual Transmission - B6

3. *Момент затяжки: 35 Nm*

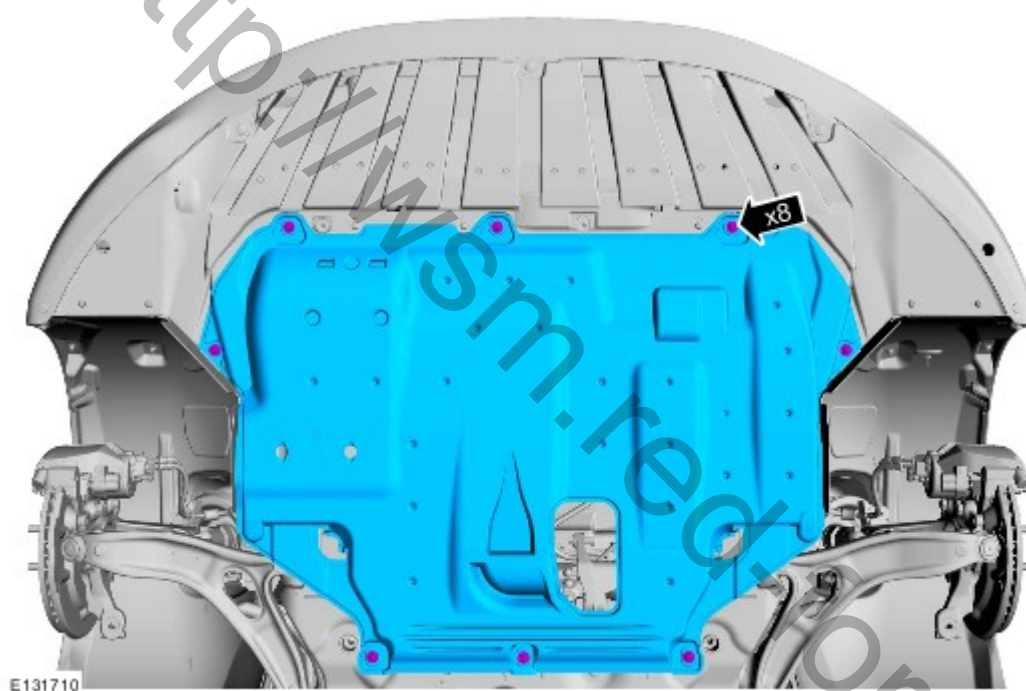


Все автомобили.

4. Обратитесь к процедуре: [Поддомкрачивание и подъем автомобиля на подъемнике](#) (100-02 Поддомкрачивание и подъем автомобиля на подъемнике, Описание и принцип действия).
5. При наличии.

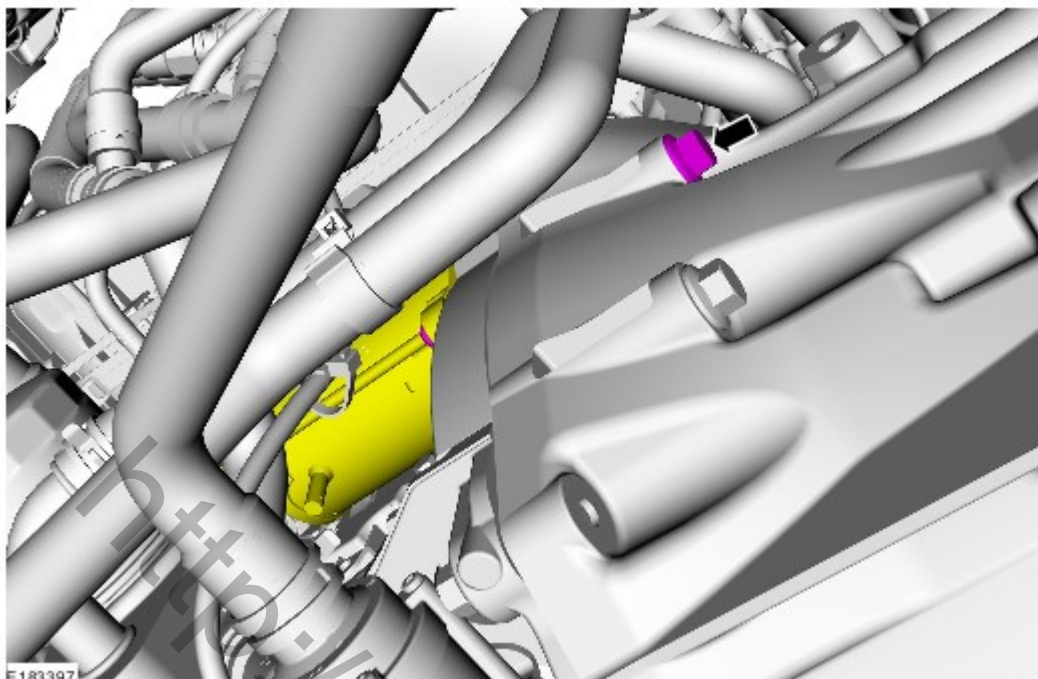


6. При наличии.



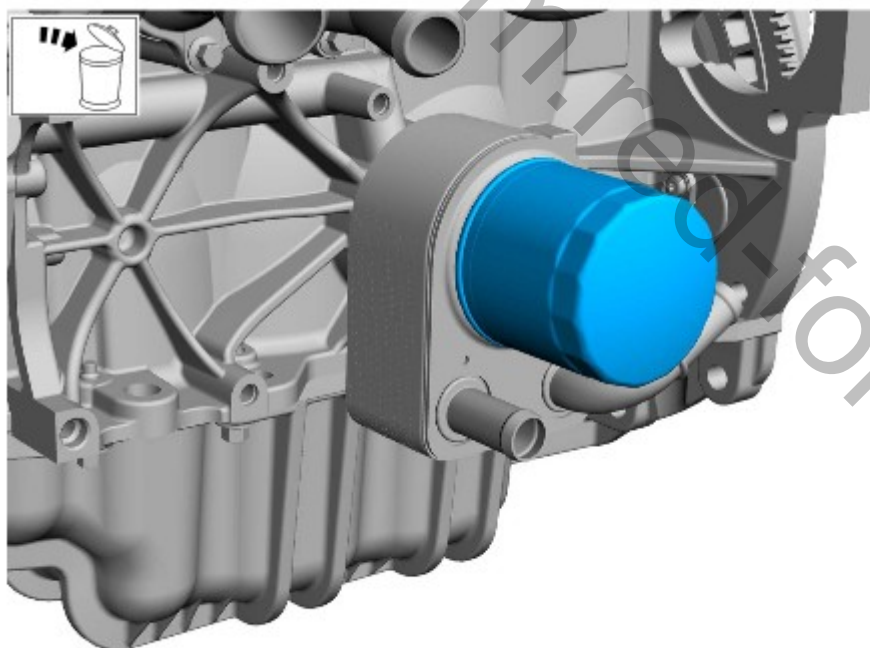
6-Speed Manual Transmission - B6

7. Момент затяжки: 35 Nm



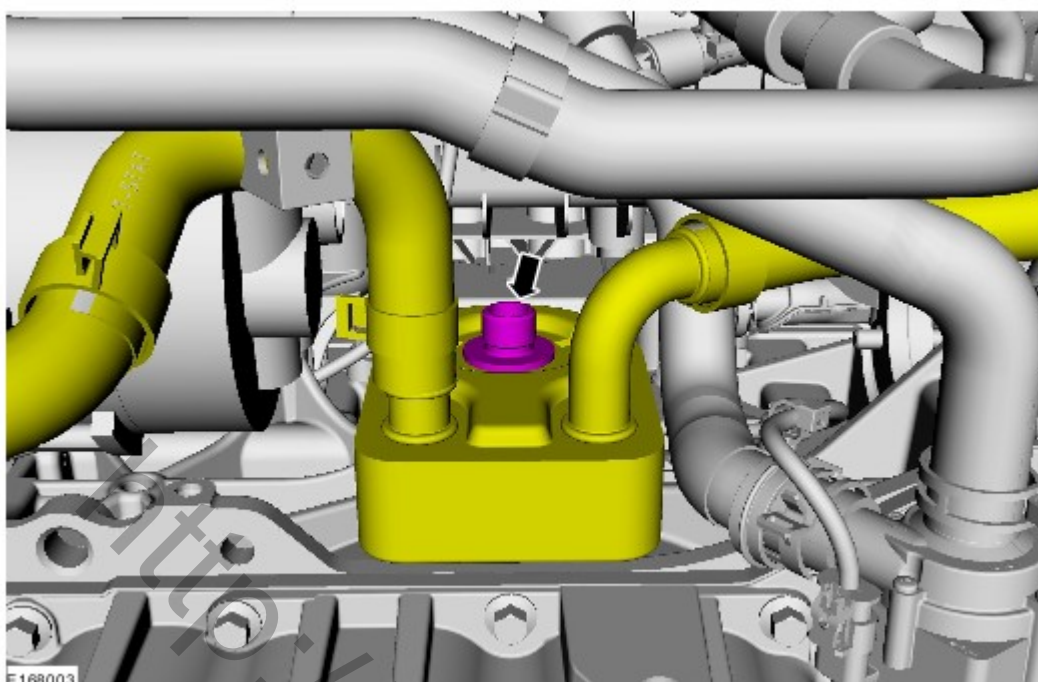
Все автомобили.

8. ПРИМЕЧАНИЕ: Подготовьтесь к сбору вытекающей жидкости.  
ПРИМЕЧАНИЕ: Установите новый элемент.

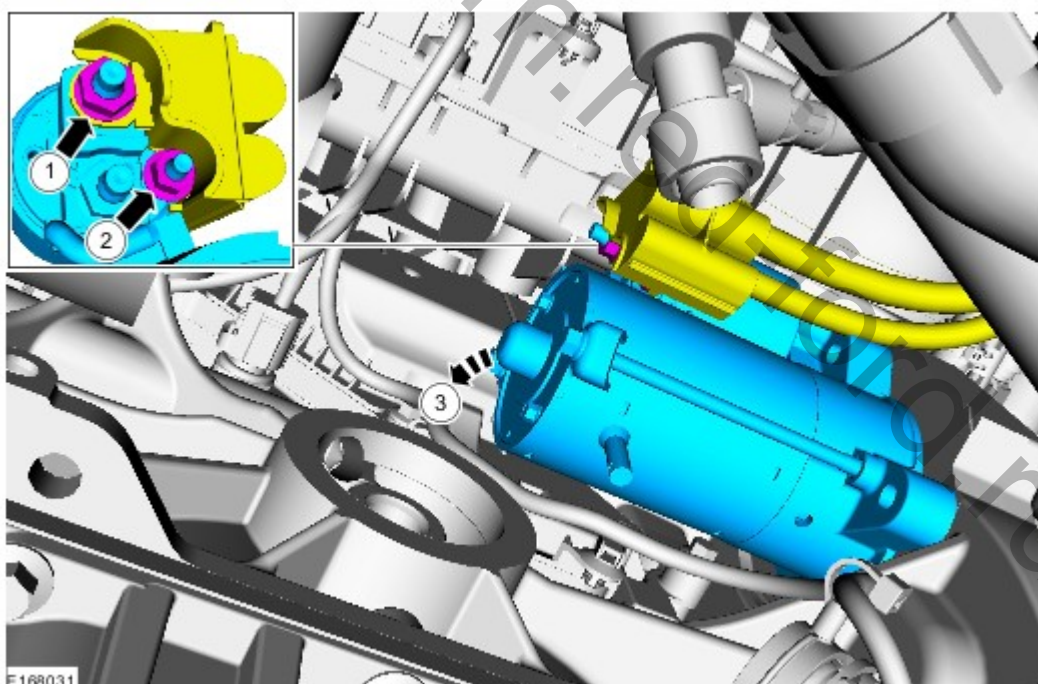


E133196



9. Момент затяжки: 55 Nm



- 10.
1. Момент затяжки: 14 Nm
  2. Момент затяжки: 8 Nm



### Установка

1. Выполните установку в последовательности, обратной снятию.
2. УВЕДОМЛЕНИЯ:
  -  Убедитесь, что моторное масло соответствует спецификации.
  -  Уровень охлаждающей жидкости должен находиться между отметками MAX и MIN.

Обратитесь к процедуре: [Спецификации](#) (303-01В Двигатель - 1.5L EcoBoost (110кВт/150л.с.) — I4/1.5L EcoBoost (132кВт/180л.с.) — I4, Спецификации).

<http://wsm.red-ford.ru/>