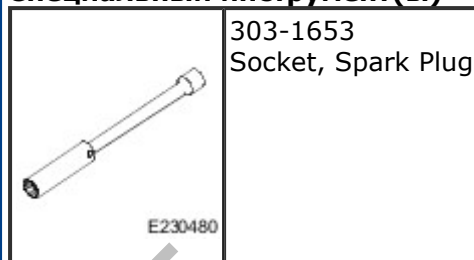


Система зажигания двигателя - 1.5L EcoBoost (110кВт/150л.с.) — I4/1.5L EcoBoost (132кВт/180л.с.) — I4 - Свечи зажигания

Снятие и установка

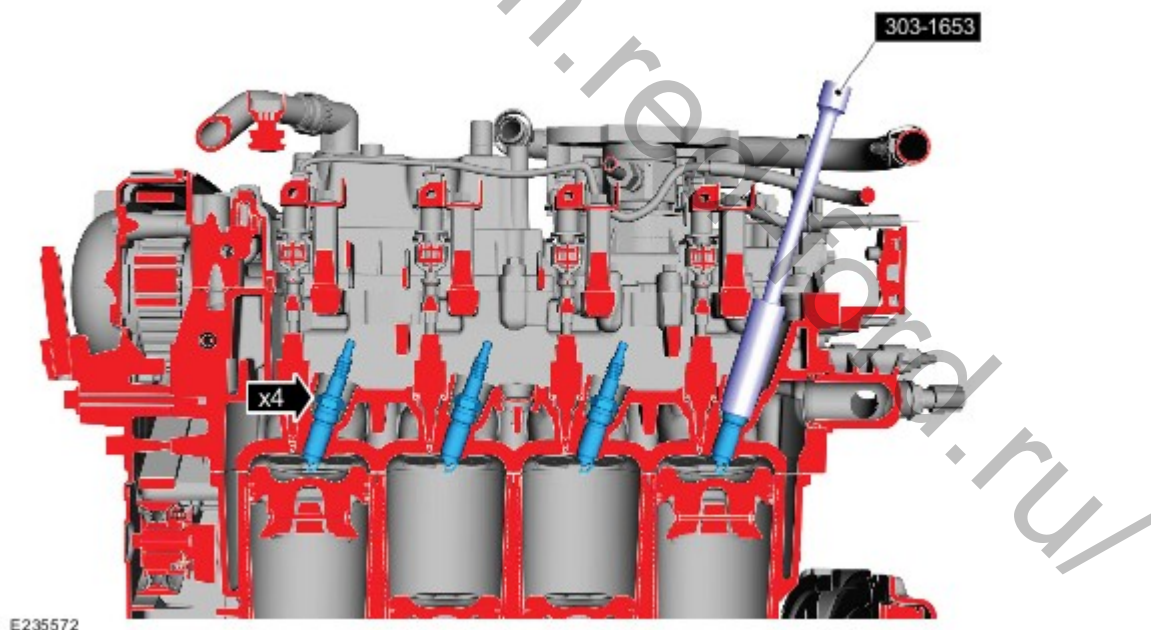
Специальный инструмент(ы)



Снятие

ПРИМЕЧАНИЕ: Шаги, описанные в этой процедуре, могут входить в процедуру установки.

1. Обратитесь к процедуре: [Катушка зажигания в блоке со свечой зажигания \(303-07B Система зажигания двигателя - 1.5L EcoBoost \(110кВт/150л.с.\) — I4/1.5L EcoBoost \(132кВт/180л.с.\) — I4, Снятие и установка\)](#).
2. Используйте рекомендованный инструмент: [303-1653](#). Возможно использование изображенного инструмента или аналогичного инструмента, имеющегося в продаже.
Момент затяжки: 13 Nm



Установка

1. Выполните установку в последовательности, обратной снятию.