

Понижение токсичности выхлопа - 1.5L EcoBoost (110кВт/150л.с.) – I4/1.5L EcoBoost (132кВт/180л.с.) – I4 - Маслоотделитель системы вентиляции картера двигателя

Снятие и установка

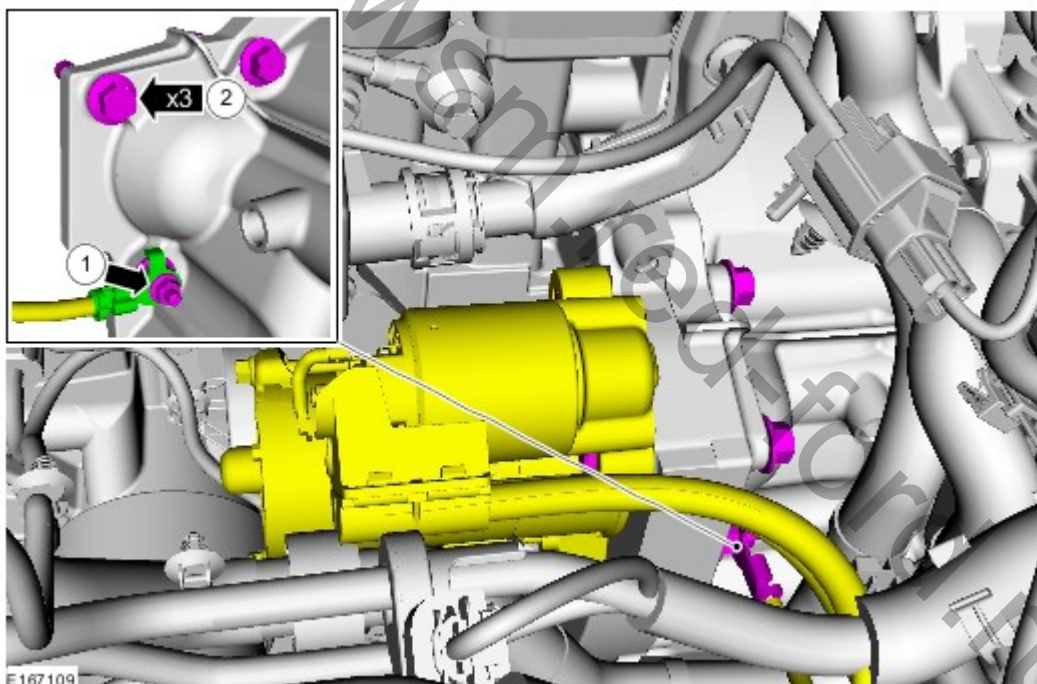
Материалы

Наименование	Спецификация
Моторное масло - 5W-20	WSS-M2C948-B

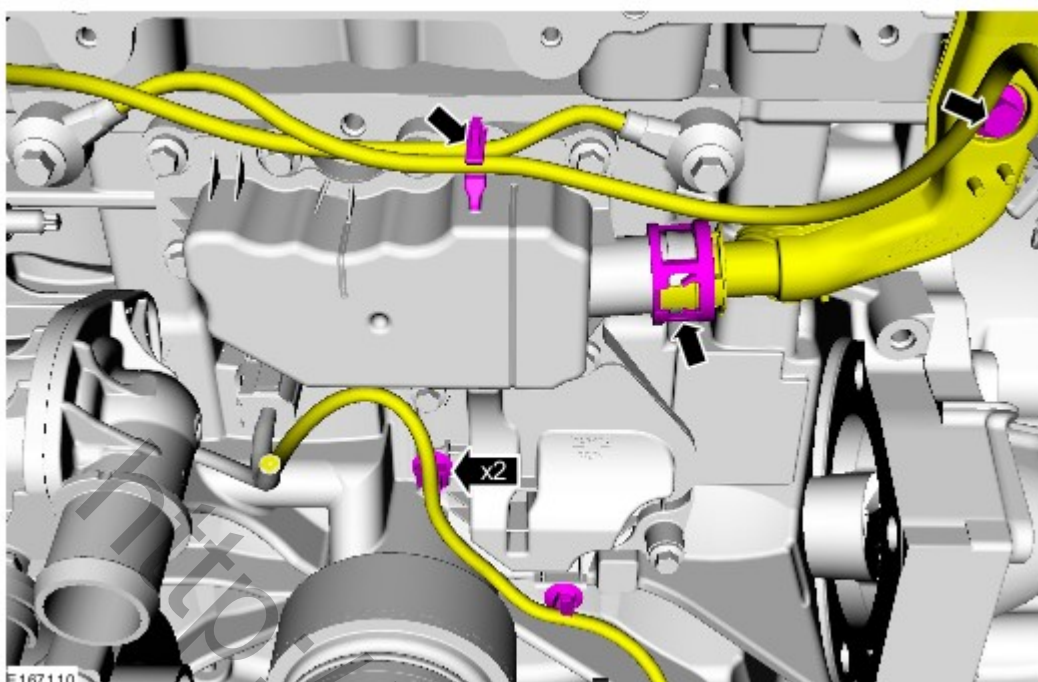
Снятие

ПРИМЕЧАНИЕ: Шаги, описанные в этой процедуре, могут входить в процедуру установки.

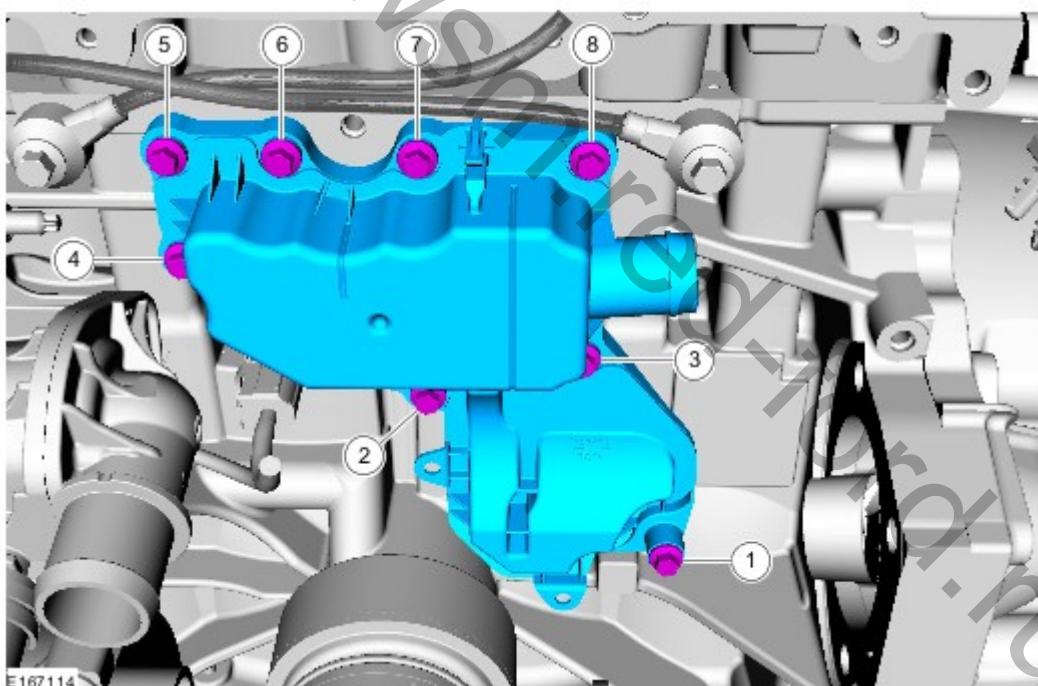
1. Обратитесь к процедуре: [Впускной коллектор](#) (303-01В Двигатель - 1.5L EcoBoost (110кВт/150л.с.) – I4/1.5L EcoBoost (132кВт/180л.с.) – I4, Снятие и установка).
2.
 1. При наличии.
Момент затяжки: 10 Nm
 2. *Момент затяжки: 35 Nm*



3. *Момент затяжки: 4 Nm*

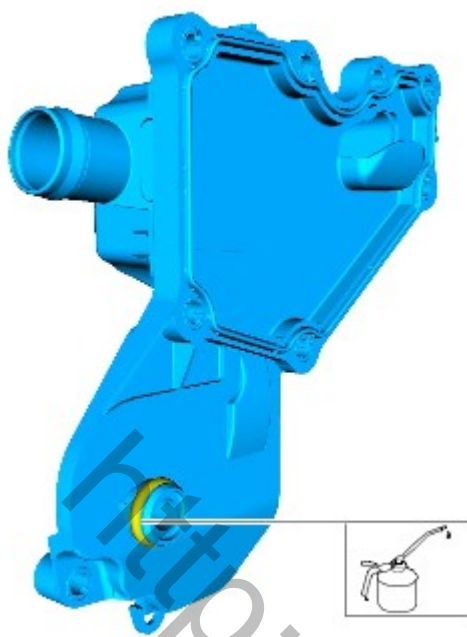


4.



Установка

1. Выполните установку в последовательности, обратной снятию.
2. *Материалы:* [WSS-M2C948-B](#) (Моторное масло - 5W-20)



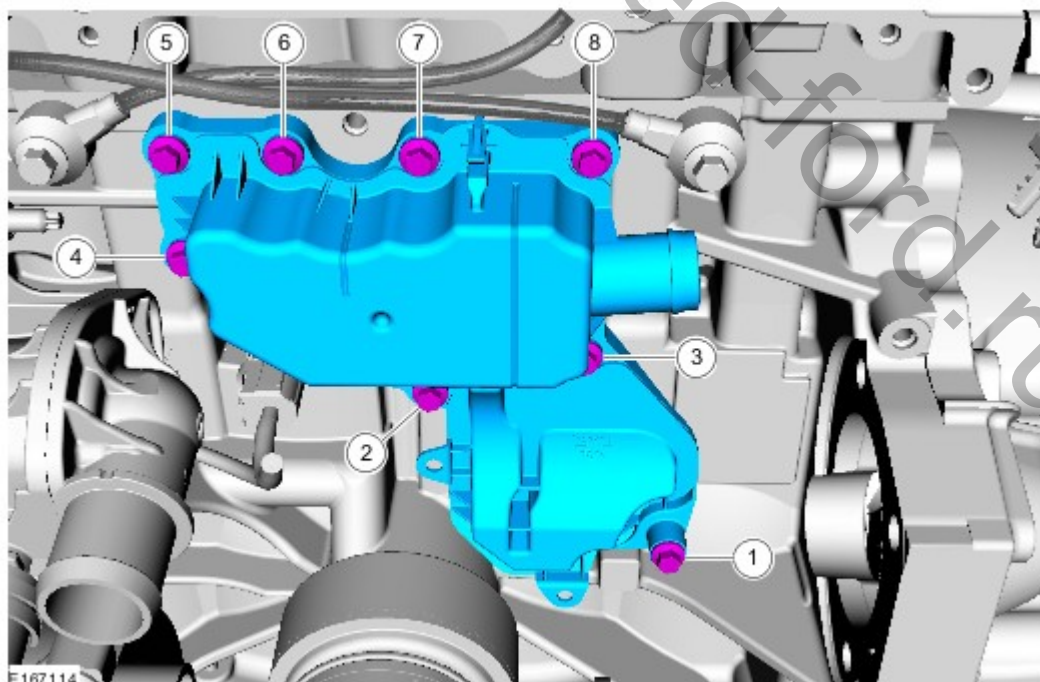
E167112

3.

1. Момент затяжки:
1-3 6 Nm

2. Момент затяжки:
4-8 6 Nm

3. Момент затяжки:
1-8 10 Nm



E167114