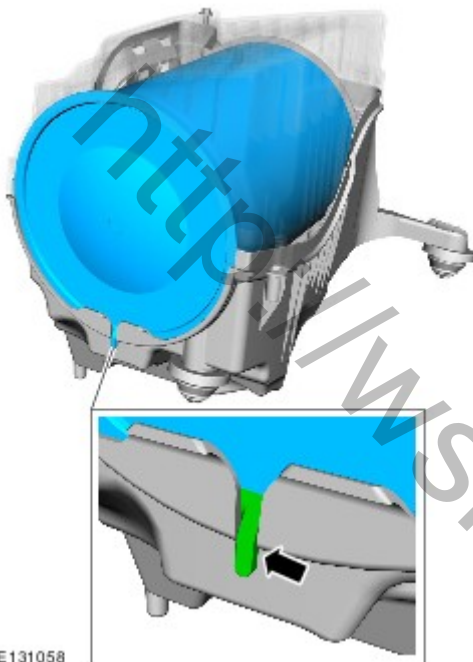


Распределение и фильтрация впускаемого воздуха - 1.5L EcoBoost (110кВт/150л.с.) – I4/1.5L EcoBoost (132кВт/180л.с.) – I4 - Распределение и фильтрация впускаемого воздуха - Обзор

Описание и принцип действия

Воздушный фильтр



E131058

В корпусе воздушного фильтра находится цилиндрический сменный элемент воздушного фильтра.

ПРИМЕЧАНИЕ: При установке сменного элемента воздушного фильтра штифт на элементе необходимо выровнять по канавке на корпусе воздушного фильтра.

- После вступления в силу стандарта отработавших газов Евро 5 уточнен метод расчета объема впускного воздуха. Для этого необходимо уменьшить колебания массового расхода воздуха на датчике **MAF (массовый расход воздуха)**.
- Среди прочих факторов на колебания массового расхода воздуха влияет форма и местоположение сменного элемента воздушного фильтра.
- Неправильно установленный сменный элемент воздушного фильтра может привести к увеличению колебаний массового расхода воздуха и, соответственно, к регистрации кода неисправности **DTC (диагностический код неисправности)**.