

**Распределение и фильтрация впускаемого воздуха - 1.5L EcoBoost (110кВт/150л.с.) — I4/1.5L EcoBoost (132кВт/180л.с.) — I4 - Насос охлаждающей жидкости охладителя нагнетаемого воздуха (САС)****Снятие и установка****Общее оборудование**

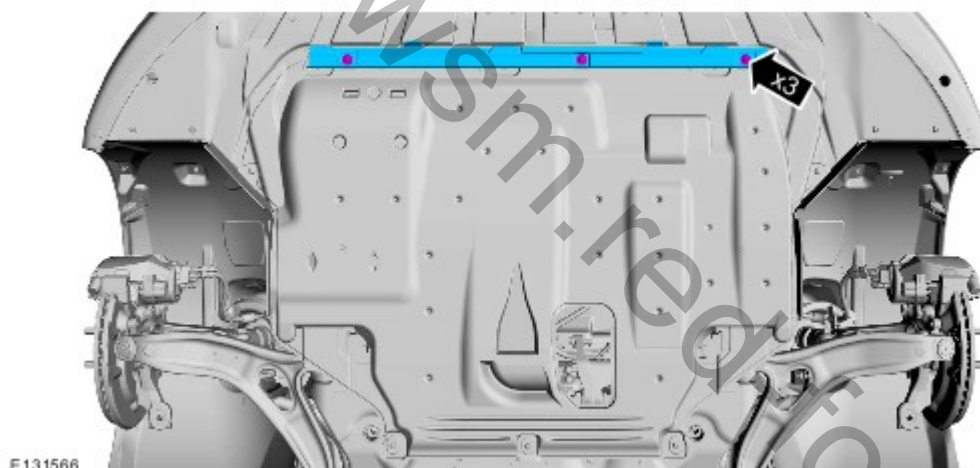
Зажим(-ы) для шланга
----------------------

Инструмент для снятия и установки зажима для шланга
---

**Снятие**

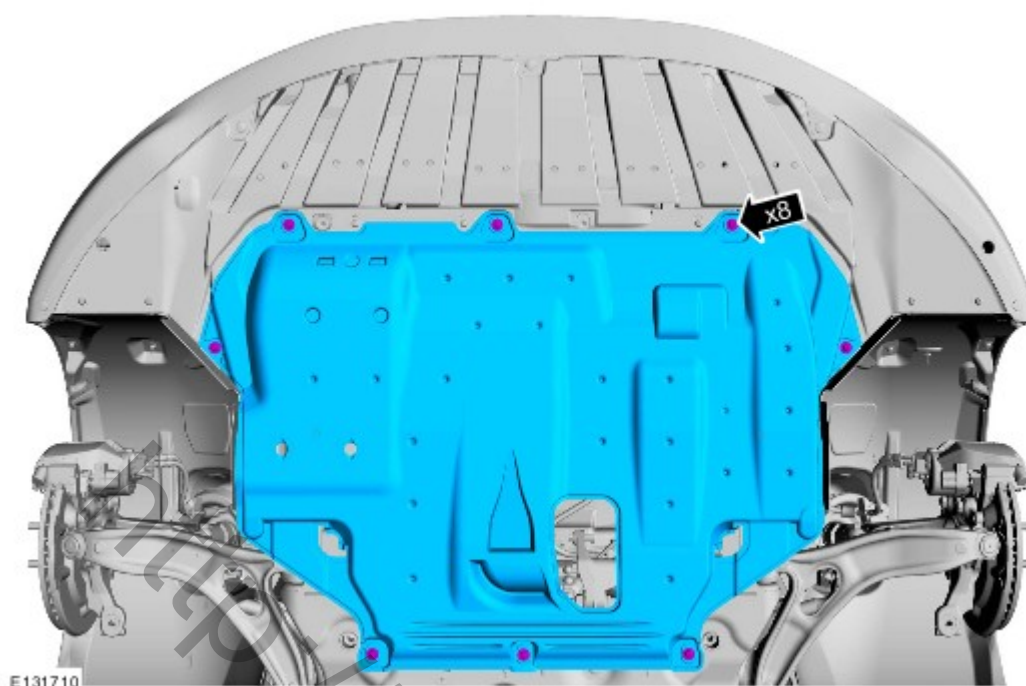
**ПРИМЕЧАНИЕ:** Описание процедуры снятия в этой инструкции может содержать описание действий по установке.

1. Обратитесь к процедуре: [Поддомкрачивание и подъем автомобиля на подъемнике](#) (100-02 Поддомкрачивание и подъем автомобиля на подъемнике, Описание и принцип действия).
2. Обратитесь к процедуре: [Слив жидкости, заправка и прокачка системы охлаждения](#) (303-03В Охлаждение двигателя - 1.5L EcoBoost (110кВт/150л.с.) — I4/1.5L EcoBoost (132кВт/180л.с.) — I4, Общие процедуры).
3. При наличии.

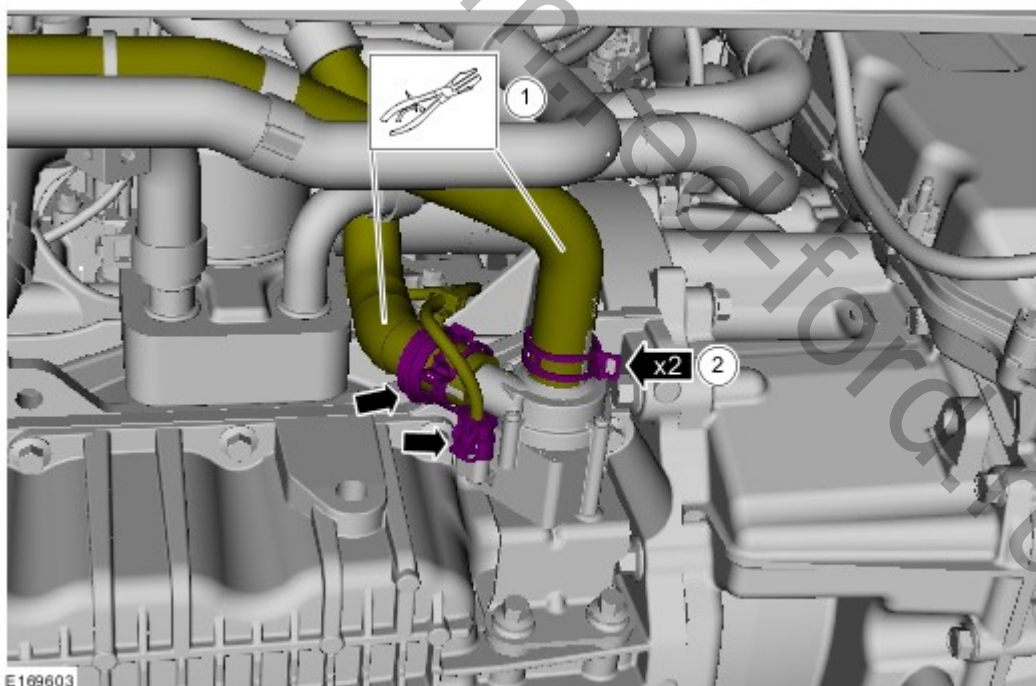


E131566

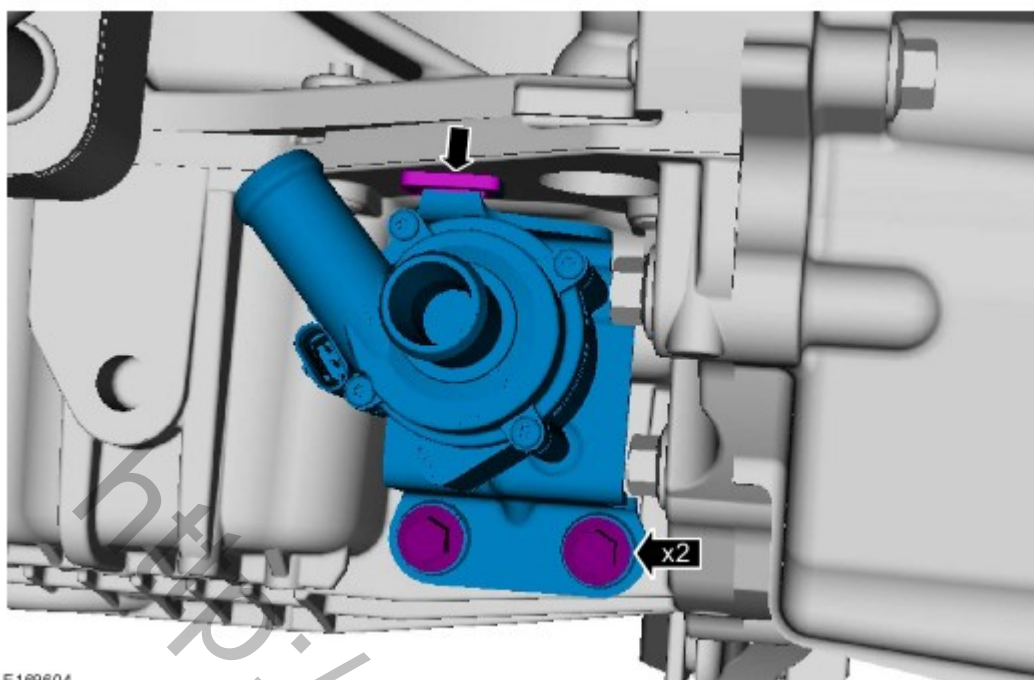
4. При наличии.



- 5.
1. *Общее оборудование:* Зажим(-ы) для шланга
  2. *Общее оборудование:* Инструмент для снятия и установки зажима для шланга



6. *Момент затяжки:* 11 Nm



E169604

### Установка

1. Выполните установку в последовательности, обратной снятию.

<http://wsm.red-ford.ru/>