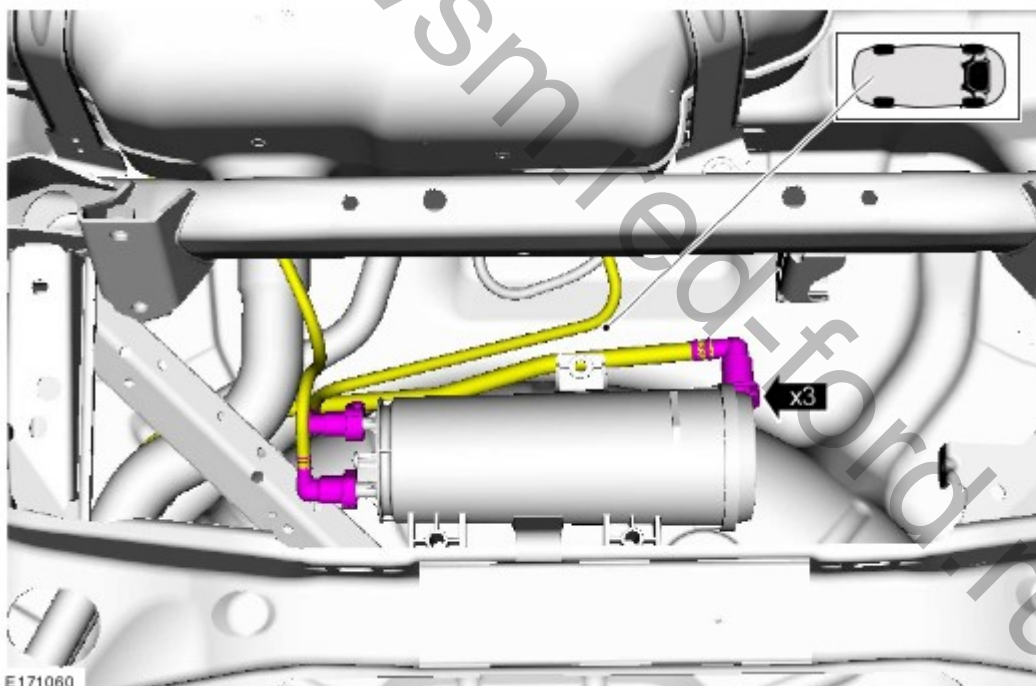


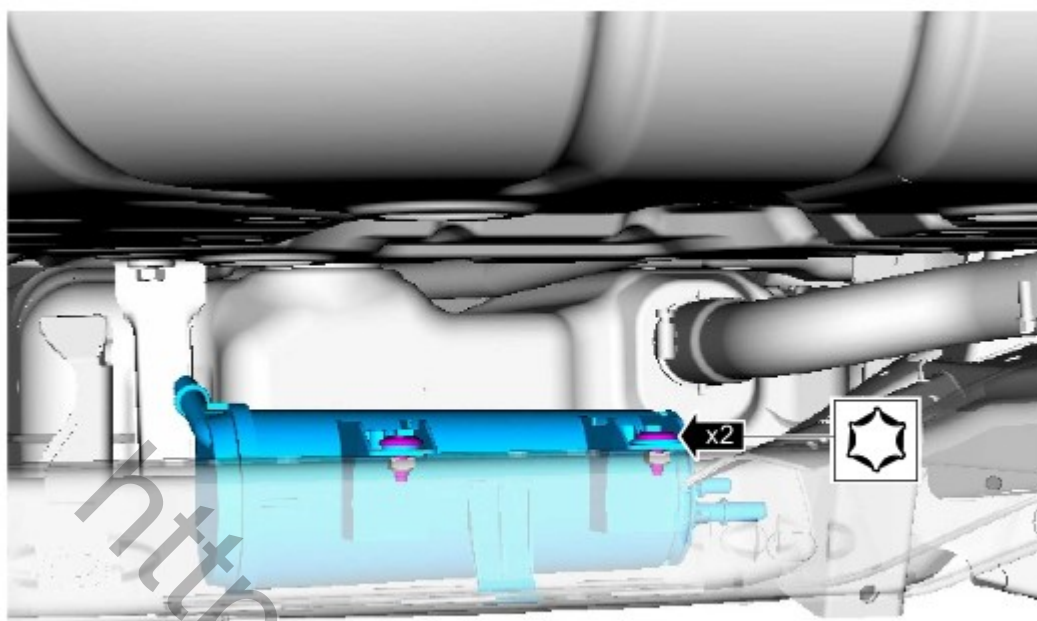
**Контроль за парами топлива - 1.0L EcoBoost (74кВт/100л.с.)/1.0L EcoBoost (92кВт/125л.с.) - Угольный фильтр системы контроля за парами топлива****Снятие и установка****Снятие**

**ПРИМЕЧАНИЕ:** Шаги, описанные в этой процедуре, могут входить в процедуру установки.

1. Обратитесь к процедуре: [Сбрасывание давления в системе подачи топлива](#) (310-00В Система подачи топлива - Общая информация - 1.5L EcoBoost (110кВт/150л.с.) — I4/1.5L EcoBoost (132кВт/180л.с.) — I4, Общие процедуры).
2. Обратитесь к процедуре: [Отсоединение и подсоединение АКБ](#) (414-01 Аккумулятор, крепление и провода аккумулятора, Общие процедуры).
3. Обратитесь к процедуре: [Поддомкрачивание и подъем автомобиля на подъемнике](#) (100-02 Поддомкрачивание и подъем автомобиля на подъемнике, Описание и принцип действия).
4.
  1. Обратитесь к процедуре: [Быстродействующая муфта](#) (310-00В Система подачи топлива - Общая информация - 1.5L EcoBoost (110кВт/150л.с.) — I4/1.5L EcoBoost (132кВт/180л.с.) — I4, Общие процедуры).



5.
  - Момент затяжки: 8 Nm



E171061

### Установка

1. Выполните установку в последовательности, обратной снятию.

<http://wsm.red-ford.ru/>