


Электронные органы управления - 1.5L EcoBoost (110кВт/150л.с.) — I4/1.5L EcoBoost (132кВт/180л.с.) — I4 - Датчик контроля состояния катализатора

## Снятие и установка

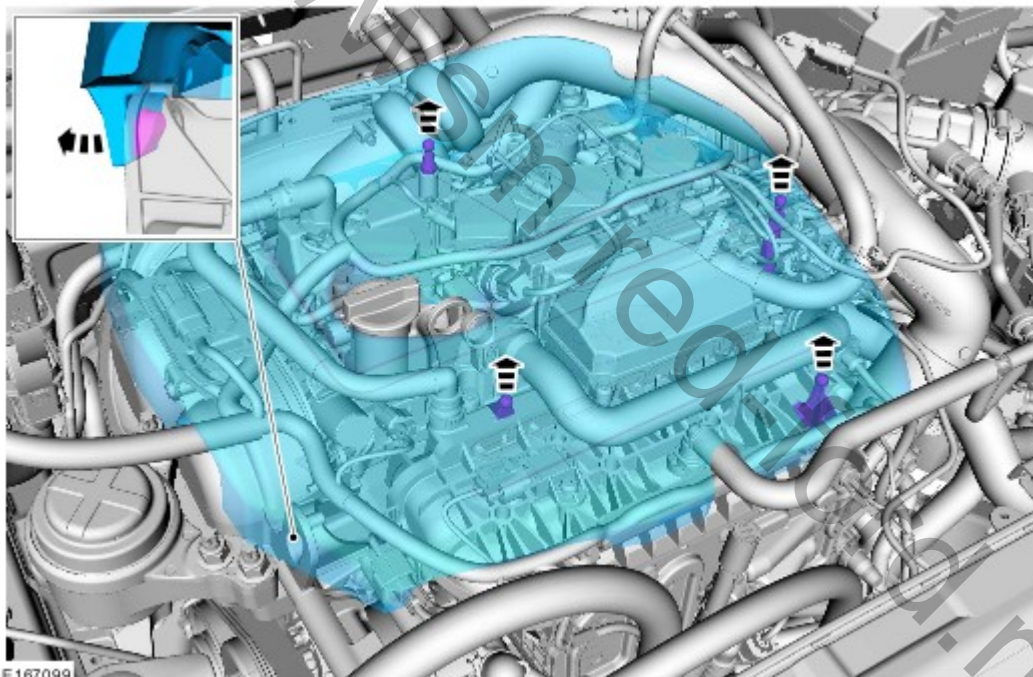
### Специальный инструмент(ы) / Общее оборудование

 <p>E172696</p>	<p>303-476 Торцевая головка для кислородного датчика отработавших газов</p>
<p>Инструмент для снятия и установки зажима для шланга</p>	

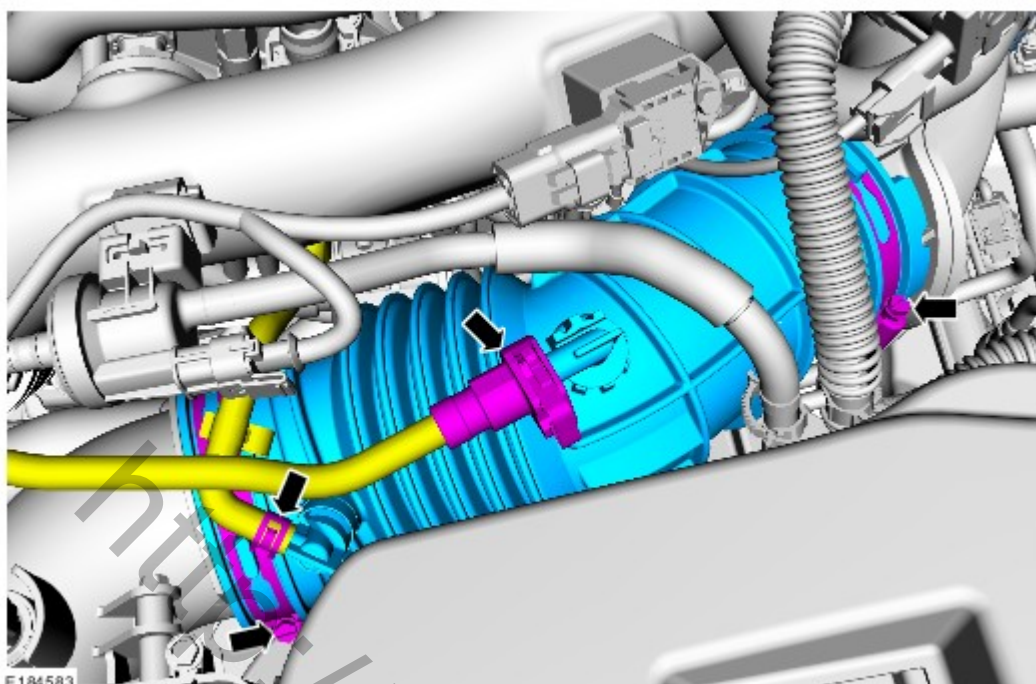
### Снятие

ПРИМЕЧАНИЕ: Шаги, описанные в этой процедуре, могут входить в процедуру установки.

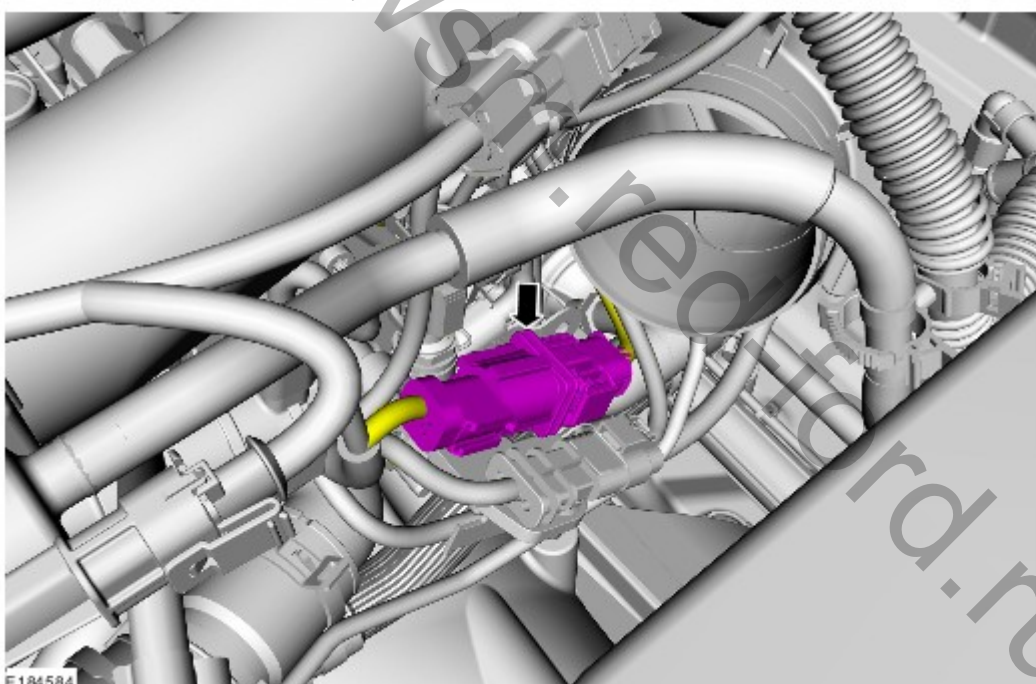
1.



2. *Общее оборудование:* Инструмент для снятия и установки зажима для шланга

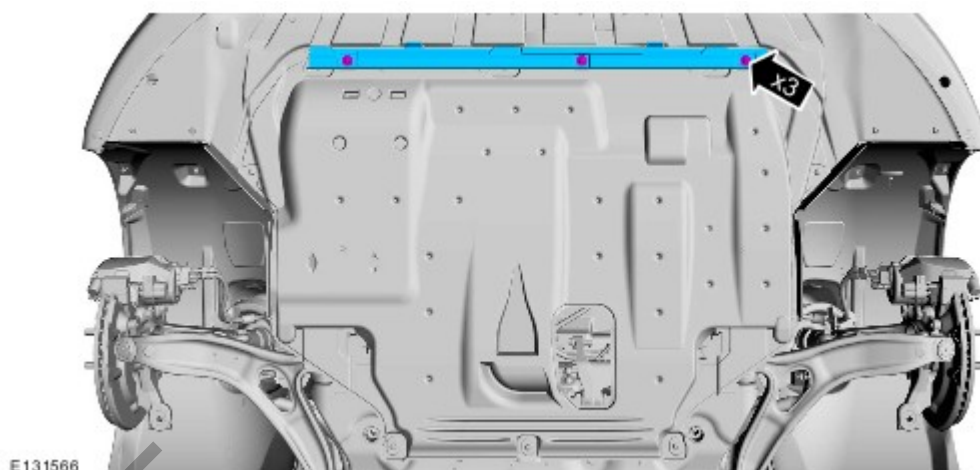


3.



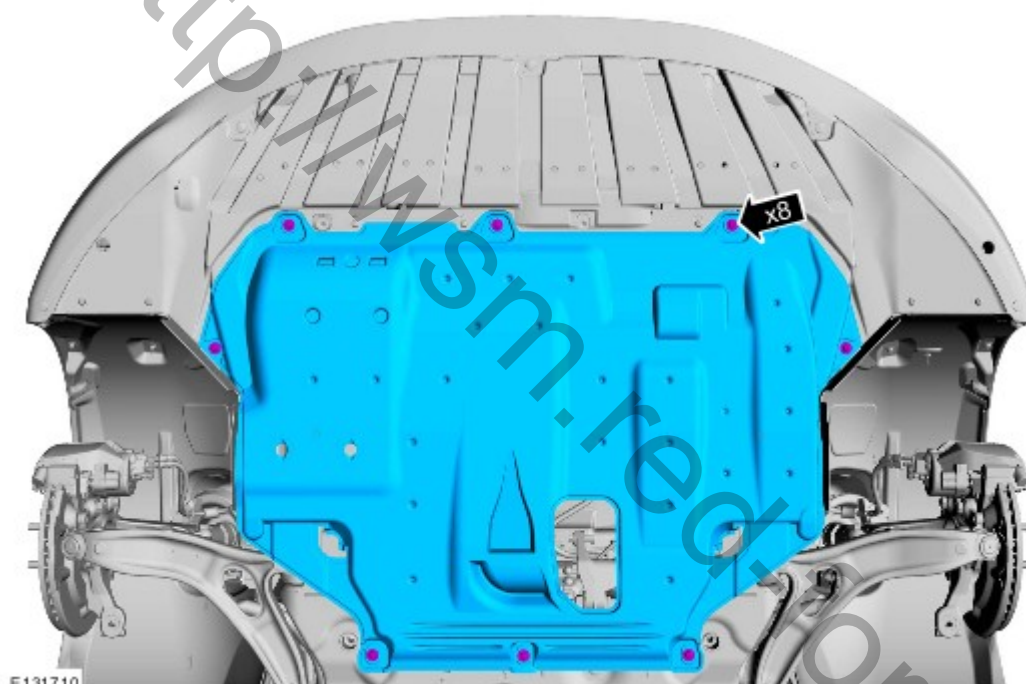
4. Обратитесь к процедуре: [Поддомкрачивание и подъем автомобиля на подъемнике](#) (100-02 Поддомкрачивание и подъем автомобиля на подъемнике, Описание и принцип действия).

5. При наличии.



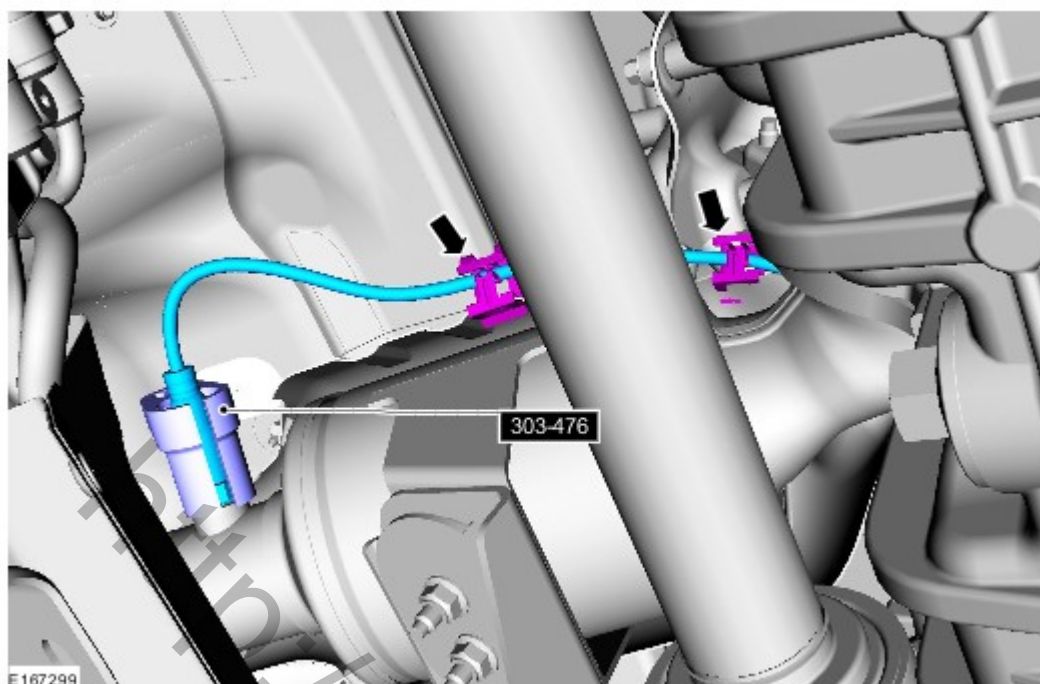
E131566

6. При наличии.



E131710

7. Используйте рекомендованный инструмент: **303-476**. Возможно использование изображенного инструмента или аналогичного инструмента, имеющегося в продаже. Момент затяжки: **48 Nm**



### Установка

1. Выполните установку в последовательности, обратной снятию.