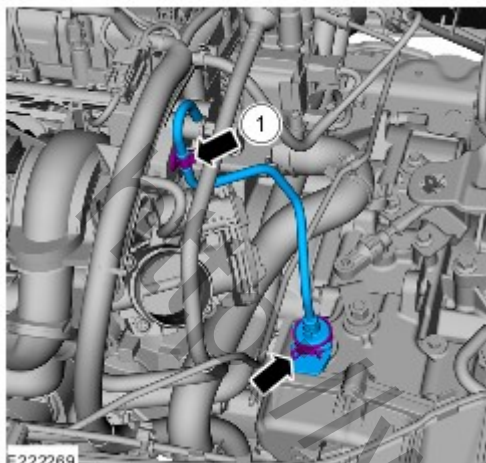
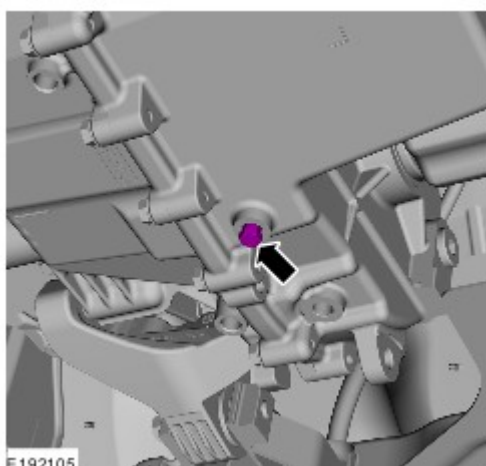


**Автоматическая коробка передач - 6-ступенчатая автоматическая  
коробка передач - 6F15 - Слив и заливка трансмиссионной жидкости****Общие процедуры****Слив**

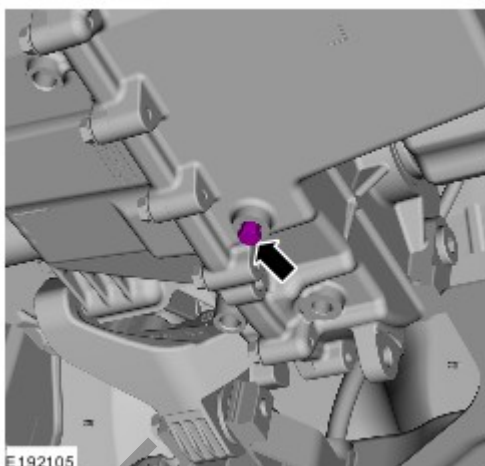
1. При наличии.



2. Обратитесь к процедуре: [Поддомкрачивание и подъем автомобиля на подъемнике](#) (100-02 Поддомкрачивание и подъем автомобиля на подъемнике, Описание и принцип действия).
3. Снимите брызговик двигателя — при наличии.
4. **ПРИМЕЧАНИЕ:** Подготовьтесь к сбору вытекающей жидкости.



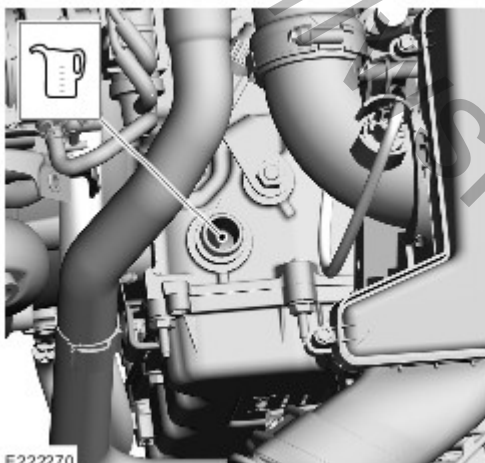
5. *Момент затяжки:* 12 Nm



E 192105

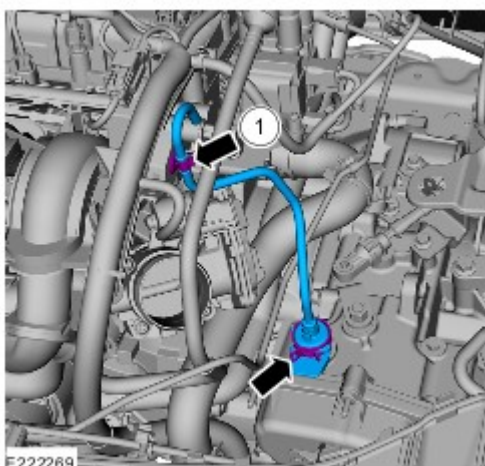
### Filling

1. Обратитесь к процедуре: [Спецификации](#) (307-01D Автоматическая коробка передач - 6-ступенчатая автоматическая коробка передач — 6F35, Спецификации).



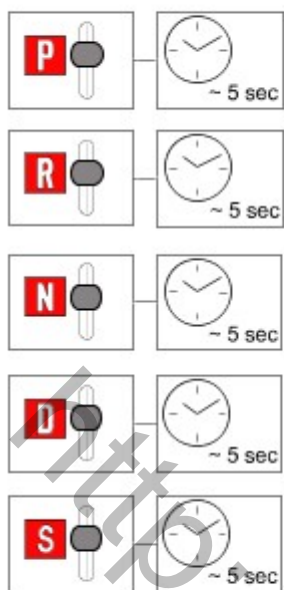
E222270

2. 1. При наличии.



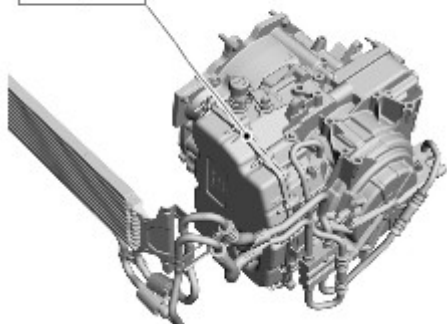
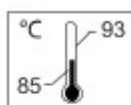
E222289

3. Запустите двигатель и дайте ему возможность работать в режиме холостого хода.
4. Полностью выжмите педаль тормоза и включите стояночный тормоз.



E162477

5.



E162473

6. **ПРИМЕЧАНИЕ:** Проследите за тем, чтобы рычаг селектора и механизм переключения передач находились в положении парковки (P).

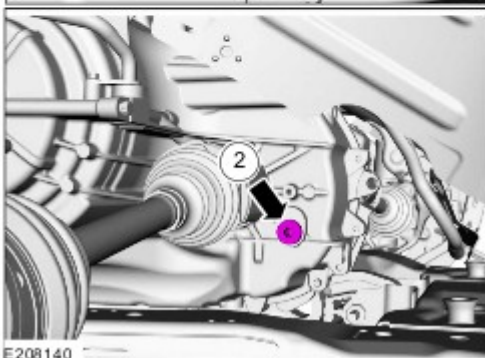
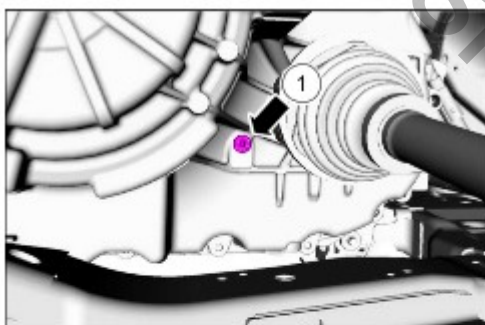


E162476

7. Обратитесь к процедуре: [Поддомкрачивание и подъем автомобиля на подъемнике](#) (100-02 Поддомкрачивание и подъем автомобиля на подъемнике, Описание и принцип действия).



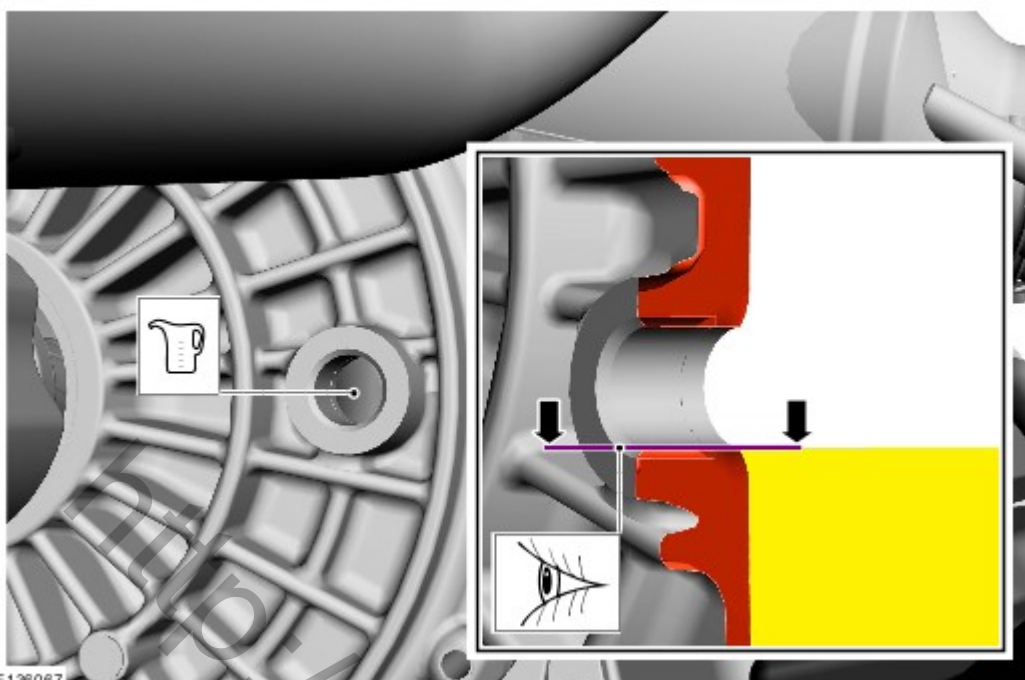
8. **ПРИМЕЧАНИЕ:** Подготовьтесь к сбору вытекающей жидкости.
1. При наличии.
  2. При наличии.



E208140



9. **ПРИМЕЧАНИЕ:** Подготовьтесь к сбору вытекающей жидкости.
- Обратитесь к процедуре: [Спецификации](#) (307-01D Автоматическая коробка передач - 6-ступенчатая автоматическая коробка передач — 6F35, Спецификации).



E136067

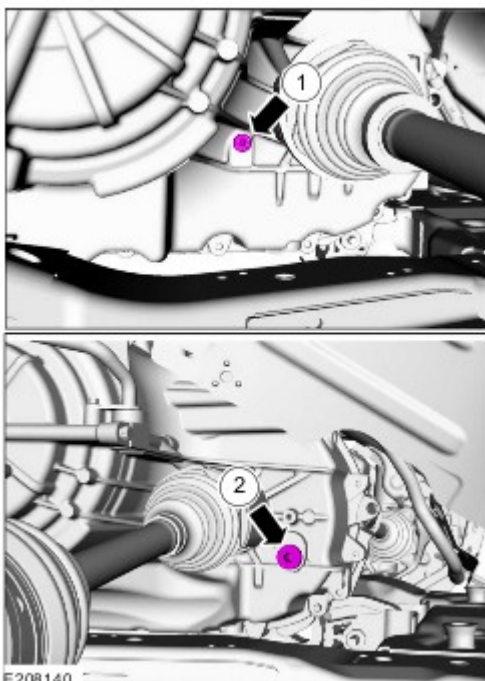
10.

1. При наличии.

*Момент затяжки:*  
M10 8 Nm

2. При наличии.

*Момент затяжки:*  
M20 35 Nm



E208140

11.



12. Установите брызговик двигателя — при наличии.

13. Обратитесь к процедуре: [Поддомкрачивание и подъем автомобиля на подъемнике](#) (100-02 Поддомкрачивание и подъем автомобиля на подъемнике, Описание и принцип действия).

<http://wsm.red-ford.ru/>