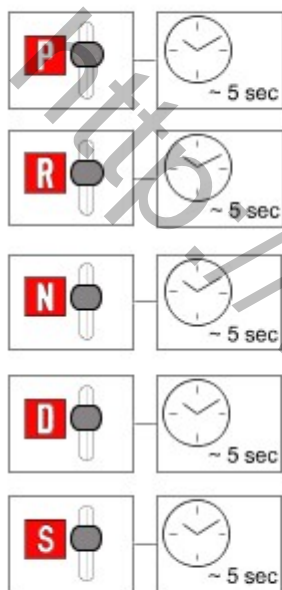


Автоматическая коробка передач - 6-ступенчатая автоматическая коробка передач - 6F15 - Проверка уровня трансмиссионной жидкости

Общие процедуры

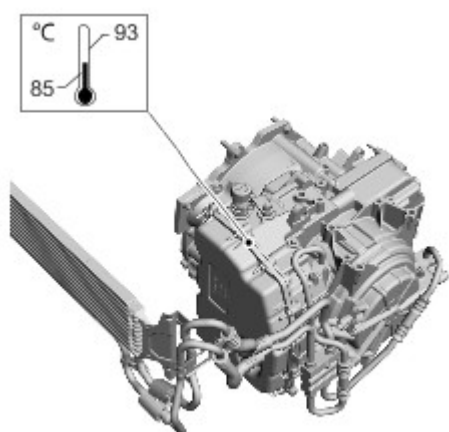
Проверка

1. Запустите двигатель и дайте ему возможность работать в режиме холостого хода.
2. Полностью выжмите педаль тормоза и включите стояночный тормоз.



E162477

- 3.



E162473

4. **ПРИМЕЧАНИЕ:** Проследите за тем, чтобы рычаг селектора и механизм переключения передач находились в положении парковки (P).

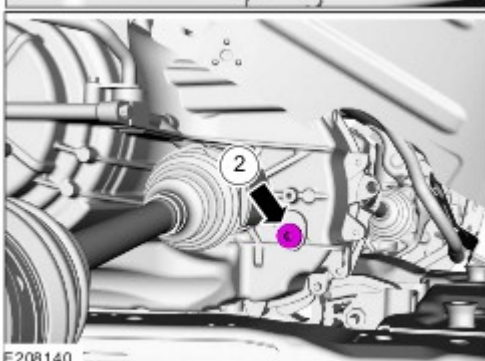
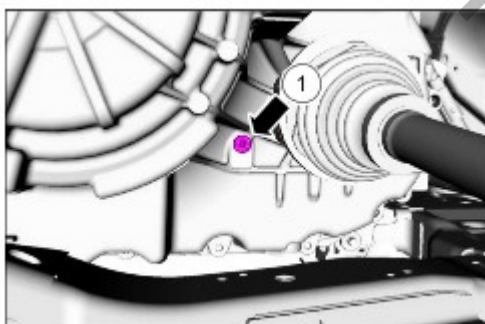


E162476

5. Обратитесь к процедуре: [Поддомкрачивание и подъем автомобиля на подъемнике](#) (100-02 Поддомкрачивание и подъем автомобиля на подъемнике, Описание и принцип действия).
6. Снимите брызговик двигателя — при наличии.



7. **ПРИМЕЧАНИЕ:** Подготовьтесь к сбору вытекающей жидкости.
 1. При наличии.
 2. При наличии.

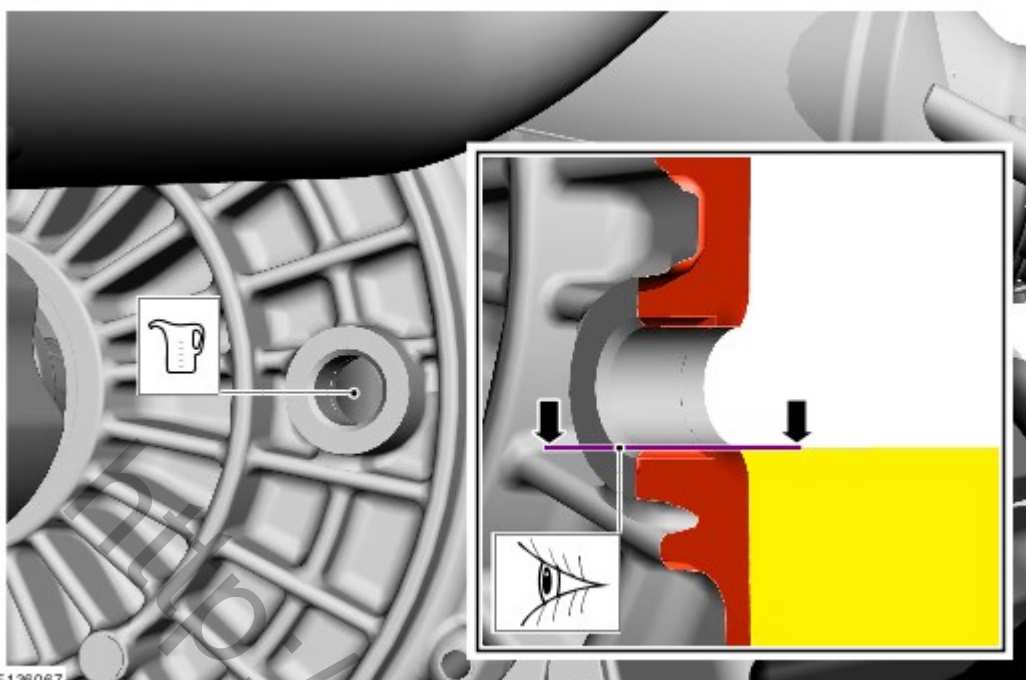


E208140



8. **ПРИМЕЧАНИЕ:** Подготовьтесь к сбору вытекающей жидкости.

Обратитесь к процедуре: [Спецификации](#) (307-01С Автоматическая коробка передач - 6-ступенчатая автоматическая коробка передач - 6F15, Спецификации).



E136067

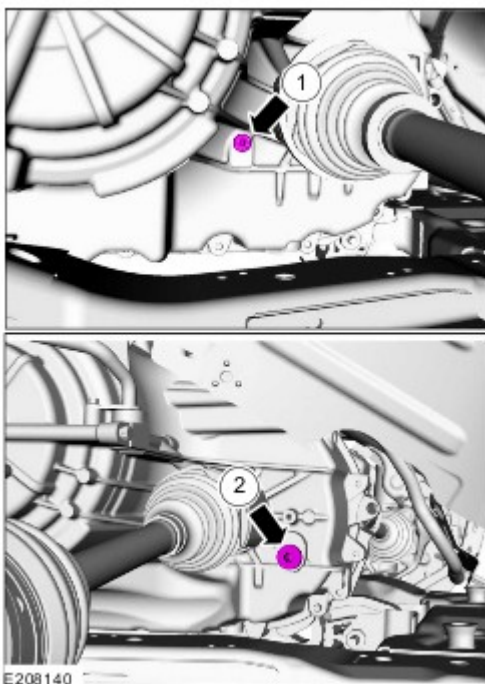
9.

1. При наличии.

Момент затяжки:
M10 8 Nm

2. При наличии.

Момент затяжки:
M20 35 Nm



E208140

10.



11. Установите брызговик двигателя — при наличии.
12. Обратитесь к процедуре: [Поддомкрачивание и подъем автомобиля на подъемнике](#) (100-02 Поддомкрачивание и подъем автомобиля на подъемнике, Описание и принцип действия).

<http://wsm.red-ford.ru/>