



Автоматическая коробка передач - 6-ступенчатая автоматическая коробка передач - 6F15 - Сальник левой полуоси

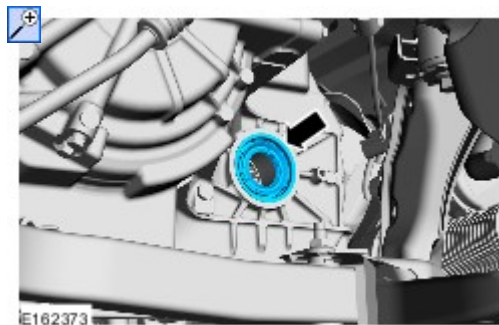
Снятие и установка

Специальный инструмент(ы) / Общее оборудование

 <p>E133913</p>	<p>205-153 Ручка</p>
 <p>E154011</p>	<p>205-990 Приспособление для установки уплотнения моста</p>
<p>Шкив</p>	

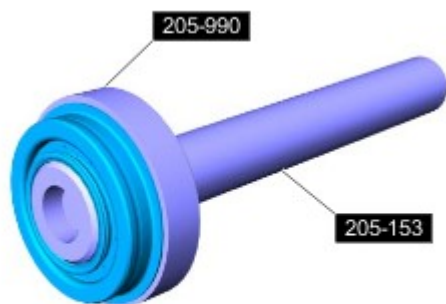
Снятие

1. Обратитесь к процедуре: [Левая полуось - 6-ступенчатая автоматическая коробка передач - 6F15/6-ступенчатая автоматическая коробка передач — 6F35 \(205-04 Полуоси переднего ведущего моста, Снятие и установка\)](#).
2. **ПРИМЕЧАНИЕ:** Подготовьтесь к сбору вытекающей жидкости.
Общее оборудование: [Шкив](#)



Установка

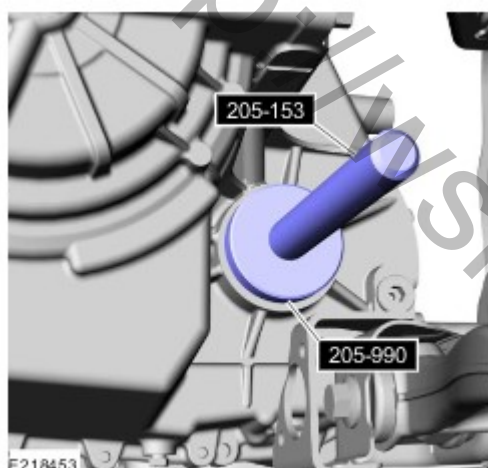
1. Используйте специальные инструменты: [205-153](#), [205-990](#).



E218452

2. ПРИМЕЧАНИЕ: Убедитесь, что новый элемент установлен правильно.

Используйте специальные инструменты: [205-153](#), [205-990](#).



E218453

3. Обратитесь к процедуре: [Левая полуось - 6-ступенчатая автоматическая коробка передач - 6F15/6-ступенчатая автоматическая коробка передач — 6F35 \(205-04 Полуоси переднего ведущего моста, Снятие и установка\)](#).